

KS4792.00

Bouldern Boulder Turm mit

BOULDERN

Material

Bouldern

Geräteabmessung

L: 0 cm | B: 0 cm | H: 0 cm

Sicherheitsbereich

L: 0 cm | B: 0 cm

Max. Fallhöhe

0 cm

Alter (ab Jahren)

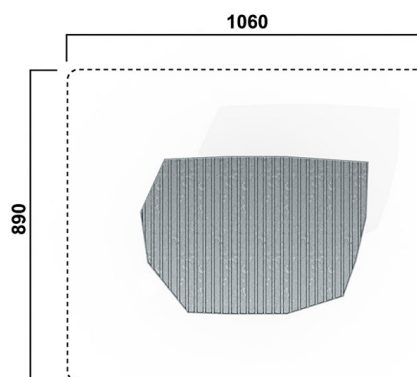
0

Fundamente

0 Stk. L: 0 cm | B: 0 cm | H: 0 cm

Norm

TÜV geprüft



Beschreibung

KS-Bouldern
verzinkt
mit Siebdruckplatten kombiniert

BOULDER TURM

- mit Überkletterschutz
- Abmessung: 560x390x410 cm
- Kletterfläche aus wasserfest verleimter Siebdruckplatte
- Klettergriffe aus glasfaserverstärktem Kunststoff
- Unterkonstruktion aus Metall verzinkt