

KS4675.00

Bouldern Boulder Wald mit Wände

## BOULDERN

### Material

Bouldern

### Geräteabmessung

L: 0 cm | B: 0 cm | H: 0 cm

### Sicherheitsbereich

L: 0 cm | B: 0 cm

### Max. Fallhöhe

0 cm

### Alter (ab Jahren)

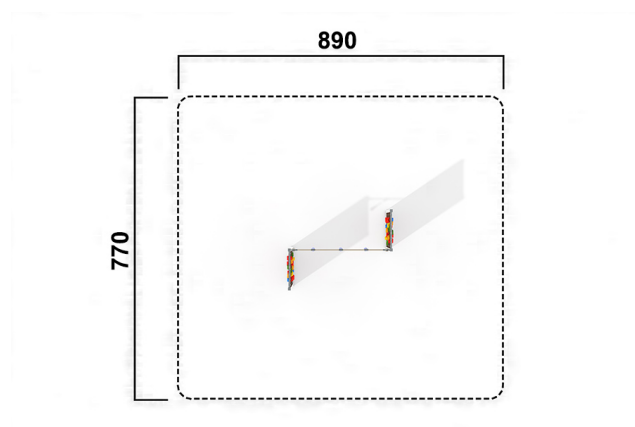
4

### Fundamente

0 Stk. L: 0 cm | B: 0 cm | H: 0 cm

### Norm

TÜV geprüft



## Beschreibung

KS-Bouldern  
verzinkt mit Siebdruckplatten  
und Robinie kombiniert

Bouldern Boulder Wald mit Wände und Robinie verbunden

- Abmessung: 390x270x330 cm
- 2 Einzelkletterwände beidseitig aus wasserfest verleimter Siebdruckplatte
- Metallkonstruktion
- 3 Robiniensteher
- beidseitig Klettergriffe aus glasfaserverstärktem Kunststoff
- 4 Hangelgriffe