

MC6265.00

Freerunning Beton

FREERUNNING

Material

Betonelemente & verzinkter Stahl

Geräteabmessung

L: 1490 cm | B: 860 cm | H: 263 cm

Sicherheitsbereich

L: 1800 cm | B: 1250 cm

Max. Fallhöhe

240 cm

Alter (ab Jahren)

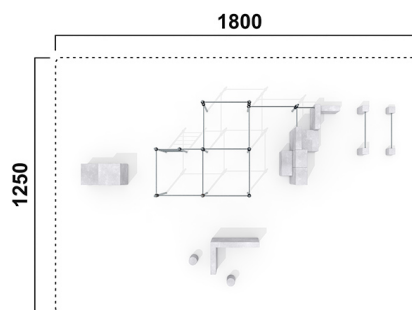
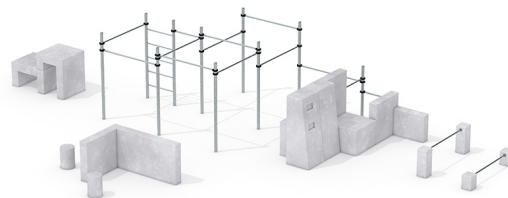
14

Fundamente

15 Stk. L: 0 cm | B: 0 cm | H: 0 cm

Norm

EN16899 - Norm TÜV geprüft



Beschreibung

MC-Freerunning
Betonelemente
mit Metall kombiniert

FREERUNNING

AUSFÜHRUNG BETONELEMENTE:

Betonfertigteile mit rutschfester Oberfläche

- 2 Cylinder H60cm
- 1 L-Element H115cm
- 1 Step block H75, 125cm
- 2 Jumping bar
H40,80cm, Rohr Ø48mm
- 1 Jump box
5 Blöcke mit Aufstiegshilfe
H75-200cm
- Nachweis der Funktion durch eine fachkundige

Person oder Institut für Abstände, Höhen,
schräge Wände, Aufteilung der Bauteile

AUSFÜHRUNG STANGENGESTELL:

aus verzinkten Stahlrundrohr

- 13 Reckstangen Ø42mm

- 1 Leiter

 Sprossen Ø33mm

- Steher aus Rundrohr Ø90mm

- mit Kunststoff- und Gußverbinder

AGROPAC®

Holzwerke und Handelsges.m.b.H. & Co KG
A-8313 Breitenfeld a.d. R. 91 | Austria
T: +43 (0) 3387 2248 0
E: office@agropac.at
W: agropac.at



IDEEN DIE BEWEGEN
AGROPAC®

spielwelten.at
urbanetics.at
agropac.at