

RO1077.01

TURMANLAGE EGGENBERG

TURMANLAGEN

Material

Robinie - natur

Geräteabmessung

L: 854 cm | B: 790 cm | H: 443 cm

Sicherheitsbereich

L: 1214 cm | B: 854 cm

Max. Fallhöhe

195 cm

Alter (ab Jahren)

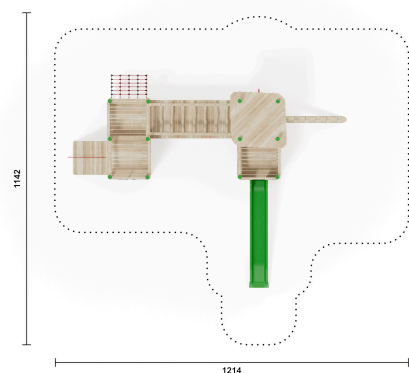
0

Fundamente

17 Stk. L: 80 cm | B: 80 cm | H: 110 cm

Norm

EN1176 - Norm TÜV geprüft



Beschreibung

KSP-Thema Robinie
Robinien im Tastverfahren geschliffen
Oberfläche natur

TURMANLAGE EGGENBERG

- 1 Rutschenturm PH 250 cm mit Seitenverkleidung aus Robinienbretter mit Fensteröffnungen
- 1 Turm mit Dach PH 195 cm
- 1 Feuerwehrausstieg
- 1 Balanciersteg mit Halteseil
- 1 Wackelstegeinbau Länge 300 cm
- 1 Turmanbau PH 150 cm
- 1 Aufstiegsnetz für PH 150 cm
- 1 Turmanbau PH 195 cm
- 1 Kletterwandaufstieg für PH 195 cm
- 1 Bergsteigerrampe PH 195 cm
- 1 Rutschausstiegsplatte mit Sicherheitsbügel

Produktinformation



- Gesamte Turmanlage aus Robinienholz erzeugt
- Alle Metallteile werden aus Edelstahl gefertigt, welche sichtbar sind.

Im Lieferumfang nicht enthalten:

- Rutsche für PH 250 cm (KS2271.00)

ABBILDUNG in RF1077 - mit farbigen Elementen

AGROPAC®

Holzwerke und Handelsges.m.b.H. & Co KG
A-8313 Breitenfeld a.d.R. 91 | Austria
T: +43 (0) 3387 2248 0
E: office@agropac.at
W: agropac.at



IDEEN DIE BEWEGEN
AGROPAC®

spielwelten.at
urbanetics.at
agropac.at