

TURMANLAGEN 1



Ausgabe 2012, Produktions- oder konstruktions-technische Änderungen z.B. neue Sicherheitsbestimmungen & Irrtümer vorbehalten.

1

TURMANLAGEN Übersicht



Multi-Play

Das kompakte System. Modulgröße 100x100 cm. Vom Rutschenturm bis zum Turm mit Schaukelanbau. Von 2-14 Jahren.

Seite 1.29 - 1.79



Mini-Play

Das smarte System. Modulgröße 70x70 cm. Raumsparende Kindergartenvariante. Von 2-8 Jahren.

Seite 1.93 - 1.104



Kiddy-Play

Das System für die Kleinsten. Spieltürme mit niedrigen Podesthöhen, leicht zugänglich. Von 1-6 Jahren

Seite 1.109 - 1.116



Sechseck-Play

Das System mit sechs Ecken. Sechseitiges Spielvergnügen. Von 1-14 Jahren

Seite 1.133 - 1.140



Adventure-Play

Einzigartige Erlebniswelten - Aladin, Villa Kunterbunt, Westernstadt, längster Rutschenturm...

Seite 1.149 - 1.152



Rutschen

Rutschen aus Kunststoff und Edelstahl, Hangrutschen, Röhrenrutschen, Bockrutschen...

Seite 1.501 - 1.512



TURMANLAGEN 1

Piktogramme - Legende

Mit unseren Piktogrammen kann man gezielt Schwerpunkte der Spielplatzgeräte herausfiltern. Wir haben eine Übersicht der grundlegenden Spielarten zusammengestellt, die die Eigenheiten der Spielturmanlagen verdeutlicht.

Diese neun Symbole sind im Kapitel 1: Turmanlagen verankert. Verwenden Sie diese Symbole als Hilfestellung für die nächste Spielplatzplanung.



Spielalter



Schaukeln



Balancieren



Hangeln



Rutschen



Klettern



Spielhaus-einbau



für Krabbelkinder



Turm für Hügel

Qualitätsmerkmale **AGROPAC**[®]

Das Qualitätssicherungssystem nach ISO 9001:2008 bei Agropac garantiert, dass die hohen Standards im ganzen Produktionsprozess durchgesetzt werden.

Sicherheit nach EN 1176:2008

Alle von uns ausgelieferten Geräte entsprechen den internationalen Normen und Vorschriften. Die EU-Norm für Kinderspielgeräte wird zu 100% erfüllt. Der TÜV-Österreich zertifiziert die Normkonformität unserer Geräte.



Als Produzenten von Kinderspielgeräten nehmen wir unsere Verantwortung sehr ernst und tun alles um höchste Sicherheit am Spielplatz zu garantieren.

Die Vorgaben der internationalen Spielgerätenormen EN1176:2008 werden in der Konstruktion penibel eingehalten. In unserer jahrelangen Erfahrung bei Spiel-, Sport und Freizeitgeräten haben wir uns interne Qualitätsstandards auf höchstem Niveau erarbeitet.

Farbe bringt Freude ins Leben! Unsere verschiedenen Baureihen heben sich gerade durch bunte Farbelemente vom grau-grünen Einheitsdesign positiv ab. Die Welt der Kinder ist eben bunt und fröhlich. Unsere Designer und Planer wollen in diese Welt der Kinder eintauchen. Und oft genug kommen die besten Ideen gerade durch Anregungen der Kinder zustande. Wir nehmen sie ernst und setzen sie um.

1

TURMANLAGEN Modellsystem

123
AGROSET

Neue Varianten - mehr Auswahl durch das Agro-Set Modellsystem.
Viele Produkte sind jetzt in 3 Holzvarianten lieferbar: Wenn Sie bei der Artikelnummer .01 / .02 / oder .03 sehen, können Sie das Gerät in diesen 3 Holzarten auswählen.

Modell **.01**
HighQuality
Lärche lasiert



Modell.01: Lärchenleimbinder -
umweltfreundlich lasiert

Konstruktiver Holzschutz:

- * Abdeckkappen
- * verzinkte Bodenanker zum Einbetonieren
- * Dach aus Kunststoffplatten mit Metallrahmen

Modell **.02**
LärcheNatur
Lärche unbehandelt



Modell.02: Lärchenleimbinder -
unbehandelt

Konstruktiver Holzschutz:

- * Abdeckkappen
- * verzinkte Bodenanker zum Einbetonieren
- * Dach aus Kunststoffplatten mit Metallrahmen

Modell **.03**
BasisProgramm
Kiefer kesseldruckimprägniert



Modell.03: Kieferholz -
kesseldruckimprägniert

Konstruktiver Holzschutz:

- * Abdeckkappen
- * verzinkte Bodenanker zum Einbetonieren
- * Dach aus Kunststoffplatten

Multi-Play TURMANLAGEN



Multi-Play-Türme

Multi-Play ist ein bewährtes und vielseitiges Turmprogramm von AGROPAC®. Es verbindet modernes Design und robuste Komponenten. Die Modulgröße beträgt 100x100 cm. Unsere Techniker legen besonderen Augenmerk auf die Spielaktivitäten:

- » Spieltürme in verschiedenen Höhen
- » Zugänge wie Bergsteigerrampen, Kletterwände, Hangelbalken usw.
- » Verbindungselemente wie Wackelstege, Hänge- oder Netzbrücken uvm.



Multi-Play 1er TURMANLAGEN

**123
AGROSET**

Modell
HighQuality

Lärche lasiert

Graz

Artikelnummer **KS 1060.01**

Bezeichnung **Turm Graz m. Dach**

Sicherheitsmerkmale **gepr. EN1176 TÜV**

Beschreibung
 * Rutschenturm mit Satteldach, PH 145 cm
 * Leiter
 * 2 Seitenwände
 * Haltegriffe und Sicherheitsstangen verz./pulverbeschichtet
 * 6 verz. Bodenanker zum Einbetonieren

freie Fallhöhe **145 cm**

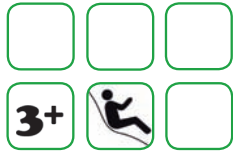
Abmessungen (LxBxH) **450 x 150 x 375 cm**

Sicherheitsabstände **810 x 414 cm**

Zubehör **Graz**

Rutsche **KS 2240.00**

Rutsche m. Welle für PH 145 cm, weitere Rutschen ab Seite 1.501



tt Turm Graz KS 1060.01



Modell
BasisProgramm

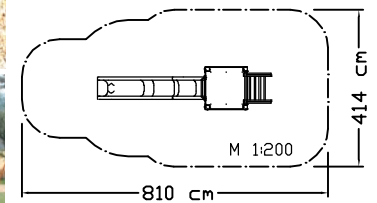
Kiefer kesseldruckimprägniert

Artikelnummer **KS 1060.03**

Bezeichnung **Turm Graz m. Dach**

Sicherheitsmerkmale **gepr. EN1176 TÜV**

Beschreibung
 * Rutschenturm wie Modell KS 1060.01
 * Ausführung:
 Alle Holzbauteile aus Kieferholz kesseldruckimprägniert
 Dach aus Kunststoffplatten



**123
AGROSET**

Modell
HighQuality

Lärche lasiert

Graz

Artikelnummer **KS 1061.01**

Bezeichnung **Turm Graz**

Sicherheitsmerkmale **gepr. EN1176 TÜV**

Beschreibung
 * Rutschenturm, PH 145 cm
 * Leiter
 * 2 Seitenwände
 * Haltegriffe und Sicherheitsstangen verz./pulverbeschichtet
 * 6 verz. Bodenanker zum Einbetonieren

freie Fallhöhe **145 cm**

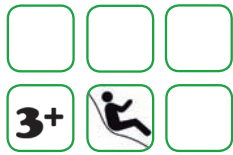
Abmessungen (LxBxH) **450 x 150 x 238 cm**

Sicherheitsabstände **810 x 414 cm**

Zubehör **Graz**

Rutsche **KS 2240.00**

Rutsche m. Welle für PH 145 cm, weitere Rutschen ab Seite 1.501



tt Turm Graz KS 1061.01

Modell
BasisProgramm

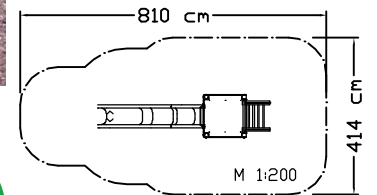
Kiefer kesseldruckimprägniert

Artikelnummer **KS 1061.03**

Bezeichnung **Turm Graz**

Sicherheitsmerkmale **gepr. EN1176 TÜV**

Beschreibung
 * Rutschenturm wie Modell KS 1061.01
 * Ausführung:
 Alle Holzbauteile aus Kieferholz kesseldruckimprägniert



Multi-Play 1er TURMANLAGEN

123
AGROSET

.03 Modell BasisProgramm

Kiefer kesseldruckimprägniert

KS 1138.03

Turm Graz m. Dach

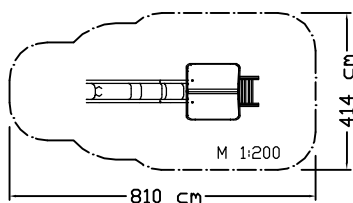
gepr. EN1176 TÜV

* Rutschenturm wie Modell KS 1138.01

* Ausführung:
Alle Holzbauteile aus Kieferholz kesseldruckimprägniert
Dach aus Kunststoffplatten



tt Turm Graz KS 1138.01



Modell
HighQuality

Lärche lasiert

Graz

KS 1138.01

Turm Graz m. Dach

gepr. EN1176 TÜV

* Rutschenturm mit Satteldach, PH 145 cm

* Leiter

* integr. Leiter

* Haltegriffe und Sicherheitsstangen verz./pulverbeschichtet

* 6 verz. Bodenanker zum Einbetonieren

Artikelnummer

Bezeichnung

Sicherheitsmerkmale

Beschreibung

145 cm

freie Fallhöhe

450 x 150 x 375 cm

Abmessungen (LxBxH)

810 x 414 cm

Sicherheitsabstände

Zubehör Graz

Rutsche **KS 2240.00**

Rutsche m. Welle für PH 145 cm, weitere Rutschen ab Seite 1.501

123
AGROSET

.03 Modell BasisProgramm

Kiefer kesseldruckimprägniert

KS 1137.03

Turm Graz

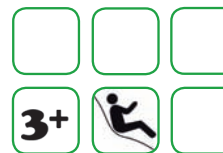
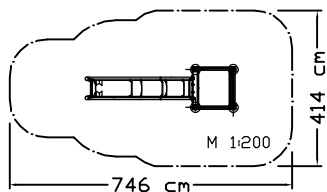
gepr. EN1176 TÜV

* Rutschenturm wie Modell KS 1137.01

* Ausführung:
Alle Holzbauteile aus Kieferholz kesseldruckimprägniert



tt Turm Graz KS 1137.01



Modell
HighQuality

Lärche lasiert

Graz

KS 1137.01

Turm Graz

gepr. EN1176 TÜV

* Rutschenturm, PH 145 cm

* integr. Leiter

* Haltegriffe und Sicherheitsstangen verz./pulverbeschichtet

* 4 verz. Bodenanker zum Einbetonieren

Artikelnummer

Bezeichnung

Sicherheitsmerkmale

Beschreibung

145 cm

freie Fallhöhe

396 x 150 x 238 cm

Abmessungen (LxBxH)

746 x 414 cm

Sicherheitsabstände

Zubehör Graz

Rutsche **KS 2240.00**

Rutsche m. Welle für PH 145 cm, weitere Rutschen ab Seite 1.501

Multi-Play 1er TURMANLAGEN

123
AGROSET

Modell
HighQuality

Lärche lasiert

Längengeld

Artikelnummer **KS 1384.01**

Bezeichnung Turm Längengeld

Sicherheitsmerkmale gepr. EN1176 TÜV

Beschreibung
* Rutschenturm mit Satteldach, PH 145 cm
* Netzleiter
* Leiter
* Kletterwand m. Griffe
* Haltegriffe und Sicherheitsstangen verz./pulverbeschichtet
* 8 verz. Bodenanker zum Einbetonieren

freie Fallhöhe 145 cm

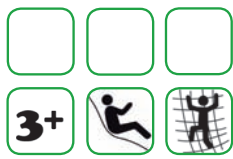
Abmessungen (LxBxH) 459 x 194 x 372 cm

Sicherheitsabstände 810 x 476 cm

Zubehör Längengeld

Rutsche **KS 2240.00**

Rutsche m. Welle für PH 145 cm, weitere Rutschen ab Seite 1.501



tt Turm Längengeld KS 1384.01



Modell
BasisProgramm

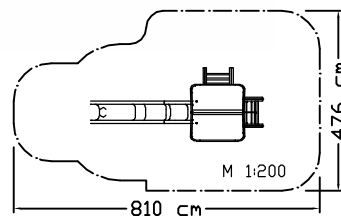
Kiefer kesseldruckimprägniert

KS 1384.03

Turm Längengeld

gepr. EN1176 TÜV

* Rutschenturm wie Modell KS 1384.01
* Ausführung:
Alle Holzbauteile aus Kieferholz kesseldruckimprägniert
Dach aus Kunststoffplatten



Modell
HighQuality

Lärche lasiert

Altenmarkt

Artikelnummer **KS 1133.01**

Bezeichnung Turm Altenmarkt

Sicherheitsmerkmale gepr. EN1176 TÜV

Beschreibung
* Rutschenturm m. Satteldach, PH 195 cm
* Leiter
* Kletterwand m. Griffe
* Feuerwehrstange
* Haltegriffe und Sicherheitsstangen verz./pulverbeschichtet
* 6 verz. Bodenanker zum Einbetonieren

freie Fallhöhe 300 cm

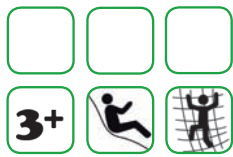
Abmessungen (LxBxH) 563 x 185 x 447 cm

Sicherheitsabstände 943 x 597 cm

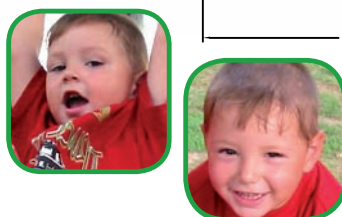
Zubehör Altenmarkt

Rutsche **KS 2371.00**

Rutsche m. Wellen für PH 195 cm, weitere Rutschen ab Seite 1.501



tt Turm Altenmarkt KS 1133.01



123
AGROSET

Modell
BasisProgramm

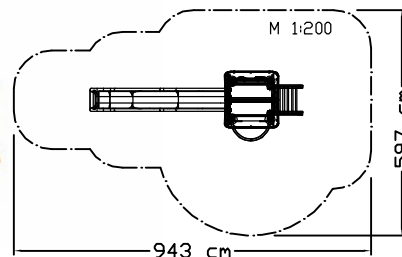
Kiefer kesseldruckimprägniert

KS 1133.03

Turm Altenmarkt

gepr. EN1176 TÜV

* Rutschenturm wie Modell KS 1133.01
* Ausführung:
Alle Holzbauteile aus Kieferholz kesseldruckimprägniert
Dach aus Kunststoffplatten



Multi-Play 1er TURMANLAGEN

123
AGROSET

.03 Modell BasisProgramm

Kiefer kesseldruckimprägniert

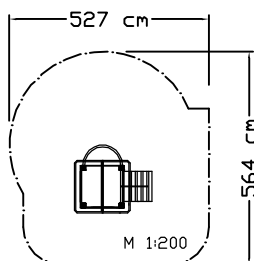
KS 1275.03

Turm Bad Gams

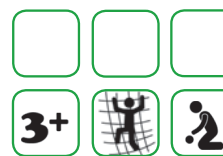
gepr. EN1176 TÜV

* Turm wie Modell
KS 1275.01

* Ausführung:
Alle Holzbauteile aus
Kieferholz kessel-
druckimprägniert
Dach aus Kunststoff-
platten



†† Turm Bad Gams KS 1275.01 ⇨



Modell
HighQuality

Lärche lasiert

Bad Gams

KS 1275.01

Turm Bad Gams

gepr. EN1176 TÜV

* Turm m. Satteldach,
PH 145 cm
* Bergsteigerrampe
* 2 Seitenwände
* Feuerwehrrampe
* Spielhauseinbau
* Haltegriffe und Sicher-
heitsstangen verz./
pulverbeschichtet
* 6 verz. Bodenanker
zum Einbetonieren

Artikelnummer

Bezeichnung

Sicherheitsmerkmale

Beschreibung

295 cm

freie Fallhöhe

181 x 205 x 372 cm

Abmessungen (LxBxH)

527 x 564 cm

Sicherheitsabstände



123
AGROSET

.03 Modell BasisProgramm

Kiefer kesseldruckimprägniert

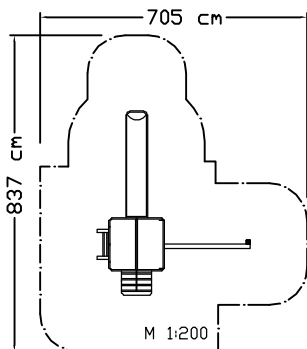
KS 1086.03

Turm Waidring

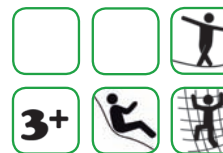
gepr. EN1176 TÜV

* Rutschenturm wie
Modell KS 1086.01

* Ausführung:
Alle Holzbauteile aus
Kieferholz kessel-
druckimprägniert
Dach aus Kunststoff-
platten



†† Turm Waidring KS 1086.01 ⇨



Modell
HighQuality

Lärche lasiert

Waidring

KS 1086.01

Turm Waidring

gepr. EN1176 TÜV

* Rutschenturm m. Sat-
felddach, PH 125 cm
* Leiter
* Bergsteigerrampe
* Balancierbalken
* Haltegriffe und Sicher-
heitsstangen verz./
pulverbeschichtet
* 9 verz. Bodenanker
zum Einbetonieren

Artikelnummer

Bezeichnung

Sicherheitsmerkmale

Beschreibung

125 cm

freie Fallhöhe

487 x 405 x 352 cm

Abmessungen (LxBxH)

837 x 705 cm

Sicherheitsabstände

Zubehör Waidring

Rutsche **KS 2290.00**

Rutsche für PH 125 cm
weitere Rutschen ab
Seite 1.501



Multi-Play 1er TURMANLAGEN

123
AGROSET

Modell
HighQuality

Lärche lasiert

Breitenfeld

Artikelnummer	KS 1185.01
Bezeichnung	Turm Breitenfeld
Sicherheitsmerkmale	gepr. EN1176 TÜV
Beschreibung	* Rutschenturm m. Pyramidendach, PH 65 cm * Kletterwandaufstieg m. Griffe und Brüstung * Feuerwehrrampe * Spielhauseinbau * Haltegriffe und Sicherheitsstangen verz./pulverbeschichtet * 6 verz. Bodenanker zum Einbetonieren

freie Fallhöhe	215 cm
Abmessungen (LxBxH)	311 x 403 x 358 cm
Sicherheitsabstände	654 x 796 cm
Zubehör Breitenfeld	
Rutsche KS 2240.00	
Rutsche m. Welle für PH 145 cm, weitere Rutschen ab Seite 1.501	



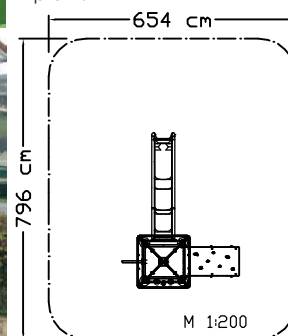
tt Turm Breitenfeld für Hügel KS 1185.01

Modell
BasisProgramm

Kiefer kesseldruckimprägniert

KS 1185.03
Turm Breitenfeld
gepr. EN1176 TÜV

* Rutschenturm wie Modell KS 1185.01
* Ausführung:
Alle Holzbauteile aus Kieferholz kesseldruckimprägniert
Dach aus Kunststoffplatten



Modell
HighQuality

Lärche lasiert

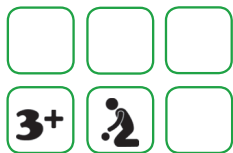
Anif

Artikelnummer	KS 1419.01
Bezeichnung	Spiellandschaft Anif
Sicherheitsmerkmale	gepr. EN1176 TÜV
Beschreibung	Spiellandschaft mit * 3 Türme m. Satteldach, PH 95 cm * Verbindungsveranda * Stiegenaufgänge * Seitenwände * Fensteröffnungen m. Schiebebalken * Strickleiter * Haltegriffe und Sicherheitsstangen verz./pulverbeschichtet * verz. Bodenanker zum Einbetonieren

freie Fallhöhe	95 cm
Sicherheitsabstände	lt. Abb. 966 x 965 cm

PRODUKTINFO

Bei Podesthöhen von 95 cm ist kein Fallschutz laut Norm vorgeschrieben. Individuelle Zusammenstellung der Spieltürme - verbunden als Spiellandschaft oder als Einzeltürme möglich



tt Spiellandschaft Anif KS 1419.01



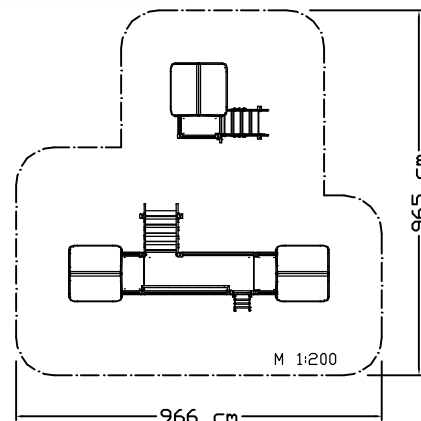
123
AGROSET

Modell
BasisProgramm

Kiefer kesseldruckimprägniert

KS 1419.03
Spiellandschaft Anif
gepr. EN1176 TÜV

* Spiellandschaft wie Modell KS 1419.01
* Ausführung:
Alle Holzbauteile aus Kieferholz kesseldruckimprägniert
Dächer aus Kunststoffplatten



Multi-Play 1er TURMANLAGEN

123
AGROSET

.03 Modell BasisProgramm

Kiefer kesseldruckimprägniert

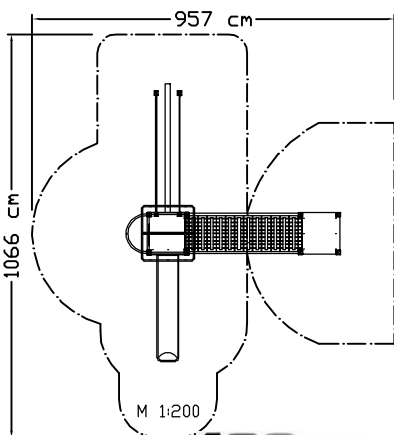
KS 1276.03

Turm Merkendorf

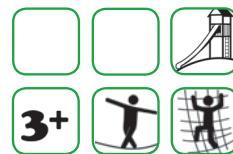
gepr. EN1176 TÜV

* Turm wie Modell
KS 1276.01

* Ausführung:
Alle Holzbauteile aus
Kieferholz kessel-
druckimprägniert
Dach aus Kunststoff-
platten



†† Turm Merkendorf für Hügel
KS 1276.01 ⇨



Modell
HighQuality
Lärche lasiert

Merkendorf

KS 1276.01

Turm Merkendorf

gepr. EN1176 TÜV

* Turm mit Satteldach,
PH 145 cm
* Podest 60 cm mit
Kletterwand m. Griffe
* Netzbrücke m. Hand-
lauf, 300 cm
* Balanciersteg
* Feuerwehrtange
* Seitenwand
* Haltegriffe und Sicher-
heitsstangen verz./
pulverbeschichtet
* 10 verz. Bodenanker
zum Einbetonieren

Artikelnummer

Bezeichnung

Sicherheitsmerkmale

Beschreibung

297 cm

freie Fallhöhe

735 x 566 x 391 cm

Abmessungen (LxBxH)

957 x 1066 cm

Sicherheitsabstände

.03 Modell BasisProgramm

Kiefer kesseldruckimprägniert

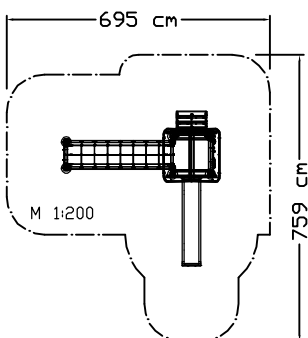
KS 1271.03

Turm Breitenbrunn

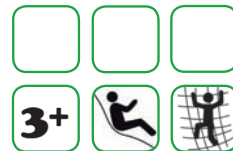
gepr. EN1176 TÜV

* Rutschenturm wie
Modell KS 1271.01

* Ausführung:
Alle Holzbauteile aus
Kieferholz kessel-
druckimprägniert
Dach aus Kunststoff-
platten



†† Turm Breitenbrunn KS 1271.01



Modell
HighQuality
Lärche lasiert

Breitenbrunn

KS 1271.01

Turm Breitenbrunn

gepr. EN1176 TÜV

* Rutschenturm mit Sat-
teldach, PH 125 cm
* Bergsteigerrampe
* Kletterwand m. Griffe
* Netzaufgang m.
Handlauf, 300 cm
* Haltegriffe und Sicher-
heitsstangen verz./
pulverbeschichtet
* 8 verz. Bodenanker
zum Einbetonieren

Artikelnummer

Bezeichnung

Sicherheitsmerkmale

Beschreibung

125 cm

freie Fallhöhe

413 x 409 x 353 cm

Abmessungen (LxBxH)

695 x 759 cm

Sicherheitsabstände

Zubehör Breitenbrunn

Rutsche **KS 2290.00**

Rutsche für PH 125 cm
weitere Rutschen ab
Seite 1.501



Multi-Play 1er TURMANLAGEN

123
AGROSET

Modell
HighQuality

Lärche lasiert

Weiz

Artikelnummer

KS 1374.01

Bezeichnung

Turm Weiz für Hügel

Sicherheitsmerkmale

gepr. EN1176 TÜV

Beschreibung

* Rutschenturm m. Pyramidendach PH 145 cm
* Hängebrücke m. Handlauf, 300 cm
* Bergsteigerrampe
* Verkaufspulteinbau
* Seitenwand
* Haltegriffe und Sicherheitsstangen verz./pulverbeschichtet
* 8 verz. Bodenanker zum Einbetonieren

freie Fallhöhe

145 cm

Abmessungen (LxBxH)

696 x 198 x 438 cm

Sicherheitsabstände

1048 x 486 cm

Zubehör Weiz

Rutsche **KS 2240.00**

Rutsche m. Welle für PH 145 cm, weitere Rutschen ab Seite 1.501



tt Turm Weiz für Hügel KS 1374.01



Modell
BasisProgramm

Kiefer kesseldruckimprägniert

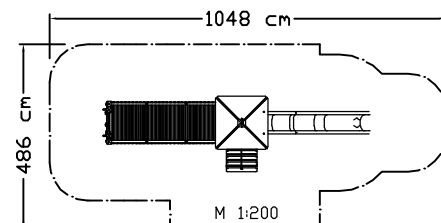
KS 1374.03

Turm Weiz für Hügel

gepr. EN1176 TÜV

* Rutschenturm wie Modell KS 1374.01

* Ausführung:
Alle Holzbauteile aus Kieferholz kesseldruckimprägniert
Dach aus Kunststoffplatten



Modell
HighQuality

Lärche lasiert

Graz

Artikelnummer

KS 1063.01

Bezeichnung

Turm Graz für Hügel

Sicherheitsmerkmale

gepr. EN1176 TÜV

Beschreibung

* Rutschenturm m. Satteldach, PH 145 cm
* Leiter
* Hängebrücke m. Handlauf, 300 cm
* Seitenwand
* Haltegriffe und Sicherheitsstangen verz./pulverbeschichtet
* 8 verz. Bodenanker zum Einbetonieren

freie Fallhöhe

145 cm

Abmessungen (LxBxH)

710 x 178 x 370 cm

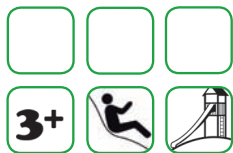
Sicherheitsabstände

1060 x 414 cm

Zubehör Graz

Rutsche **KS 2240.00**

Rutsche m. Welle für PH 145 cm, weitere Rutschen ab Seite 1.501



tt Turm Graz für Hügel KS 1063.01



Modell
BasisProgramm

Kiefer kesseldruckimprägniert

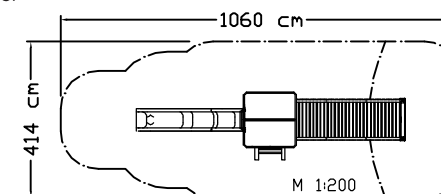
KS 1063.03

Turm Graz für Hügel

gepr. EN1176 TÜV

* Rutschenturm wie Modell KS 1063.01

* Ausführung:
Alle Holzbauteile aus Kieferholz kesseldruckimprägniert
Dach aus Kunststoffplatten



Multi-Play 1er TURMANLAGEN

123
AGROSET

.03 Modell BasisProgramm

Kiefer kesseldruckimprägniert

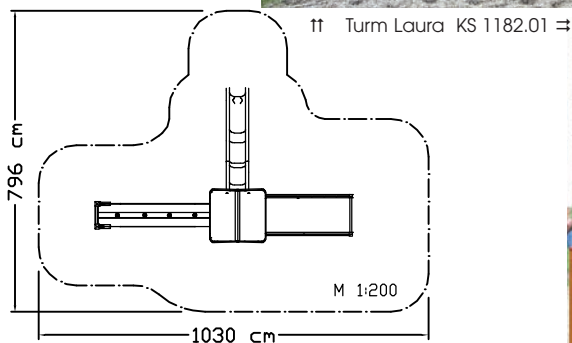
KS 1182.03

Turm Laura

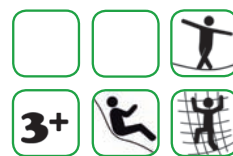
gepr. EN1176 TÜV

* Rutschenturm mit Satteldach wie Modell KS 1182.01

* Ausführung:
Alle Holzbauteile aus Kieferholz kesseldruckimprägniert
Dach aus Kunststoffplatten



tt Turm Laura KS 1182.01 ⇨



Modell
HighQuality

Lärche lasiert

Laura

KS 1182.01

Turm Laura

gepr. EN1176 TÜV

* Rutschenturm mit Satteldach, PH 145 cm
* Balanciersteg
* Kletterwand m. Griffe
* Seitenwand
* Kletteranbau m. Leiter, Netz und Seil
* Haltegriffe und Sicherheitsstangen verz./pulverbeschichtet
* 9 verz. Bodenanker zum Einbetonieren

Artikelnummer

Bezeichnung

Sicherheitsmerkmale

Beschreibung

210 cm

freie Fallhöhe

681 x 410 x 373 cm

Abmessungen (LxBxH)

1030 x 796 cm

Sicherheitsabstände

Zubehör Laura

Rutsche **KS 2240.00**

Rutsche m. Welle für PH 145 cm, weitere Rutschen ab Seite 1.501

123
AGROSET

.03 Modell BasisProgramm

Kiefer kesseldruckimprägniert

KS 1318.03

Turm Aschau für Hügel

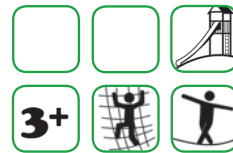
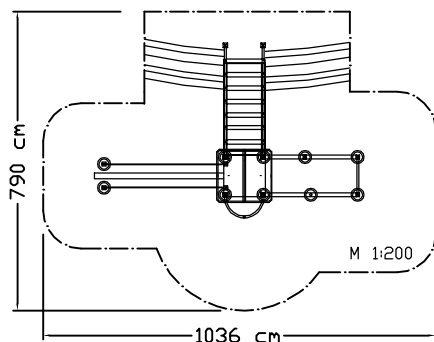
gepr. EN1176 TÜV

* Turm wie Modell KS 1318.01

* Ausführung:
Alle Holzbauteile aus Kieferholz kesseldruckimprägniert
Dach aus Kunststoffplatten



tt Turm Aschau für Hügel KS 1318.01



Modell
HighQuality

Lärche lasiert

Aschau

KS 1318.01

Turm Aschau für Hügel

gepr. EN1176 TÜV

* Turm m. Satteldach, PH 145 cm
* Balanciersteg
* Wackelsteg m. Handlauf, 300 cm
* Feuerwehrstange
* Kletteranbau mit Leiter, Netz und Seil
* Kletterwand m. Griffe
* Haltegriffe und Sicherheitsstangen verz./pulverbeschichtet
* 13 verz. Bodenanker zum Einbetonieren

Artikelnummer

Bezeichnung

Sicherheitsmerkmale

Beschreibung (LxBxH)

288 cm

freie Fallhöhe

681 x 462 x 371 cm

Abmessungen

1036 x 790 cm

Sicherheitsabstände



Multi-Play 1er TURMANLAGEN

123
AGROSET

Modell
HighQuality

Lärche lasiert

Laura-Maria

Artikelnummer **KS 2156.01**

Bezeichnung Turm Laura-Maria Mini

Sicherheitsmerkmale gepr. EN1176 TÜV

Beschreibung (LxBxH) * Rutschenturm mit Satteldach, PH 145 cm
* Balkon m. Strickleiter
* Kletterwand m. Griffe
* Feuerwehrrstange
* Haltegriffe und Sicherheitsstangen verz./pulverbeschichtet
* 4 verz. Bodenanker zum Einbetonieren

freie Fallhöhe 294 cm

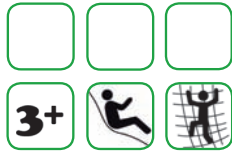
Abmessungen 450 x 179 x 378 cm

Sicherheitsabstände 800 x 567 cm

Zubehör Laura-Maria

Rutsche **KS 2240.00**

Rutsche m. Welle für PH 145 cm, weitere Rutschen ab Seite 1.501



tt Turm Laura-Maria Mini KS 2156.01 ⇨



Modell
BasisProgramm

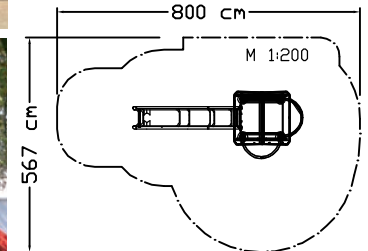
Kiefer kesseldruckimprägniert

KS 2156.03

Turm Laura-Maria Mini

gepr. EN1176 TÜV

* Rutschenturm wie Modell KS 2156.01
* Ausführung:
Alle Holzbauteile aus Kieferholz kesseldruckimprägniert
Dach aus Kunststoffplatten



123
AGROSET

Modell
HighQuality

Lärche lasiert

Laura-Maria

Artikelnummer **KS 2155.01**

Bezeichnung Turm Laura-Maria

Sicherheitsmerkmale gepr. EN1176 TÜV

Beschreibung * Rutschenturm mit Satteldach, PH 145 cm
* Balkon m. Strickleiter
* Kletterwandanbau m. Griffe
* Feuerwehrrstange
* Haltegriffe und Sicherheitsstangen verz./pulverbeschichtet
* 5 verz. Bodenanker zum Einbetonieren

freie Fallhöhe 294 cm

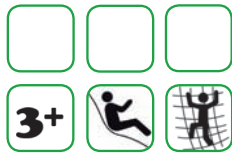
Abmessungen (LxBxH) 450 x 307 x 378 cm

Sicherheitsabstände 800 x 704 cm

Zubehör Laura-Maria

Rutsche **KS 2240.00**

Rutsche m. Welle für PH 145 cm, weitere Rutschen ab Seite 1.501



tt Turm Laura-Maria KS 2155.01

Modell
BasisProgramm

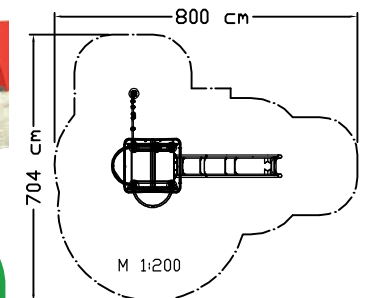
Kiefer kesseldruckimprägniert

KS 2155.03

Turm Laura-Maria

gepr. EN1176 TÜV

* Rutschenturm wie Modell KS 2155.01
* Ausführung:
Alle Holzbauteile aus Kieferholz kesseldruckimprägniert
Dach aus Kunststoffplatten



Multi-Play 1er TURMANLAGEN

123
AGROSET

.03 Modell BasisProgramm

Kiefer kesseldruckimprägniert

KS 1067.03

Turm Graz m. Spielhaus

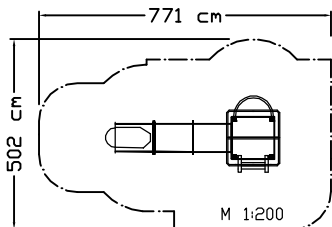
gepr. EN1176 TÜV

* Rutschenturm wie Modell KS 1067.01

* Ausführung:
Alle Holzbauteile aus Kieferholz kesseldruckimprägniert
Dach aus Kunststoffplatten



tt Turm Graz mit Spielhaus KS 1067.01 ⇨



Modell
HighQuality

Lärche lasiert

Graz

KS 1067.01

Turm Graz m. Spielhaus

gepr. EN1176 TÜV

* Rutschenturm mit Satteldach, PH 145 cm

* Leiter

* Balkon

* Spielhauseinbau

* Seitenwand

* Haltegriffe und Sicherheitsstangen verz./pulverbeschichtet

* 6 verz. Bodenanker zum Einbetonieren

145 cm

461 x 202 x 373 cm

771 x 502 cm

Artikelnummer

Bezeichnung

Sicherheitsmerkmale

Beschreibung

freie Fallhöhe

Abmessungen (LxBxH)

Sicherheitsabstände

Zubehör Graz

Röhrenrut. **KS 2447.00**

Röhrenrutschenset für PH 145 cm, weitere Rutschens ab Seite 1.501

123
AGROSET

.03 Modell BasisProgramm

Kiefer kesseldruckimprägniert

KS 1068.03

Turm Graz m. Pult

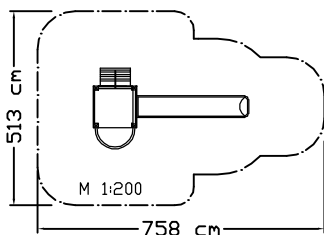
gepr. EN1176 TÜV

* Rutschenturm wie Modell KS 1068.01

* Ausführung:
Alle Holzbauteile aus Kieferholz kesseldruckimprägniert



tt Turm Graz mit Verkaufspult KS 1068.01



Modell
HighQuality

Lärche lasiert

Graz

KS 1068.01

Turm Graz m. Pult

gepr. EN1176 TÜV

* Rutschenturm, PH 145 cm

* Balkon

* Bergsteigerrampe

* Verkaufspult

* Seitenwand

* Haltegriffe und Sicherheitsstangen verz./pulverbeschichtet

* 6 verz. Bodenanker zum Einbetonieren

145 cm

213 x 410 x 238 cm

758 x 513 cm

Artikelnummer

Bezeichnung

Sicherheitsmerkmale

Beschreibung

freie Fallhöhe

Abmessungen (LxBxH)

Sicherheitsabstände

Zubehör Graz

Rutsche **KS 2240.00**

Rutsche m. Welle für PH 145 cm, weitere Rutschens ab Seite 1.501



Multi-Play 1er TURMANLAGEN

123
AGROSET

Modell
HighQuality

Lärche lasiert

Drevo

Artikelnummer

KS 1347.01

Bezeichnung

Turm Drevo für Hügel

Sicherheitsmerkmale

gepr. EN1176 TÜV

Beschreibung

* Rutschenturm m. Pyramidendach, PH 195 cm und Balkonvorbau
* Leiter
* Hängebrücke m. Handlauf, 300 cm
* Netzbrücke m. Handlauf, 300 cm
* 2 Kletterwände m. Griffe
* Haltegriffe und Sicherheitsstangen verz./pulverbeschichtet
* 10 verz. Bodenanker zum Einbetonieren

freie Fallhöhe

195 cm

Abmessungen (LxBxH)

737 x 498 x 494 cm

Sicherheitsabstände

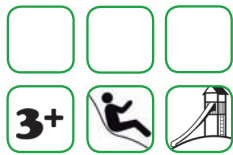
1088 x 797 cm

Zubehör Drevo

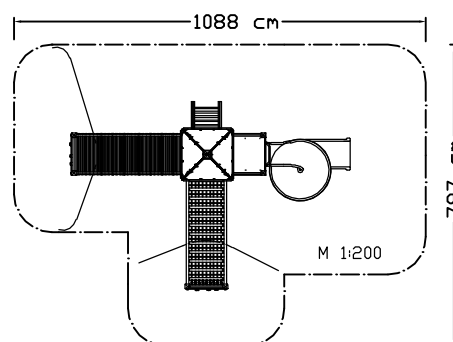
Rutsche **KS 2780.00**

Wendelrutsche für PH 195 cm, weitere Rutschen ab Seite 1.501

.01



⇐ Turm Drevo KS 1347.01 ⇐



Modell

BasisProgramm

Kiefer kesseldruckimprägniert

KS 1347.03

Turm Drevo für Hügel

gepr. EN1176 TÜV

* Rutschenturm wie Modell KS 1347.01

* Ausführung:
Alle Holzbauteile aus Kieferholz kesseldruckimprägniert
Dach aus Kunststoffplatten

.03

Modell
HighQuality

Lärche lasiert

Grossklein

Artikelnummer

KS 1172.01

Bezeichnung

Turm Grossklein Mini

Sicherheitsmerkmale

gepr. EN1176 TÜV

Beschreibung

* Rutschenturm, PH 195 cm
* Leiter
* Feuerwehrstange
* Seitenwand
* Haltegriffe und Sicherheitsstangen verz./pulverbeschichtet
* 6 verz. Bodenanker zum Einbetonieren

freie Fallhöhe

342 cm

Abmessungen (LxBxH)

483 x 248 x 370 cm

Sicherheitsabstände

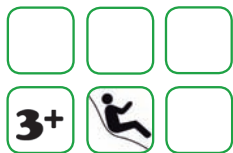
678 x 877 cm

Zubehör Grossklein

Rutsche **KS 2371.00**

Rutsche m. Wellen für PH 195 cm, weitere Rutschen ab Seite 1.501

.01



⇐ Turm Grossklein Mini KS 1172.01 ⇐



123
AGROSET

Modell

BasisProgramm

Kiefer kesseldruckimprägniert

KS 1172.03

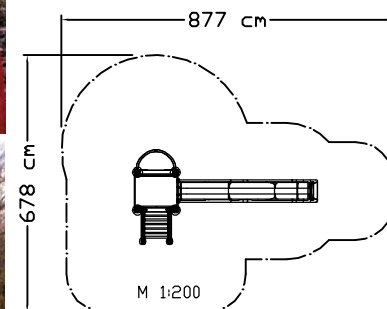
Turm Grossklein Mini

gepr. EN1176 TÜV

* Rutschenturm wie Modell KS 1172.01

* Ausführung:
Alle Holzbauteile aus Kieferholz kesseldruckimprägniert

.03



Multi-Play TURMANLAGEN

123
AGROSET

.03 Modell BasisProgramm

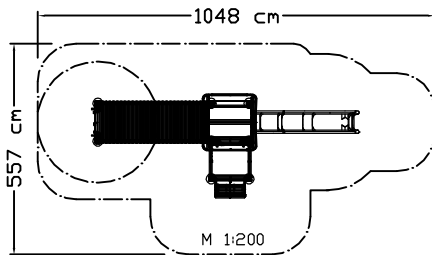
Kiefer kesseldruckimprägniert

KS 1029.03
Turm Höflein
gepr. EN1176 TÜV

- * Rutschenturm wie Modell KS 1029.01
- * Ausführung:
Alle Holzbauteile aus Kieferholz kesseldruckimprägniert
Dach aus Kunststoffplatten



†† Turm Höflein KS 1029.01



123
AGROSET

.03 Modell BasisProgramm

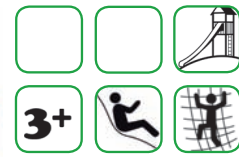
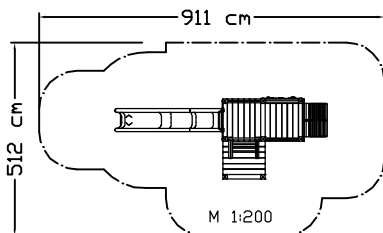
Kiefer kesseldruckimprägniert

KS 1334.03
Turm Weiz
gepr. EN1176 TÜV

- * Rutschenturm wie Modell KS 1334.01
- * Ausführung:
Alle Holzbauteile aus Kieferholz kesseldruckimprägniert



†† Turm Weiz KS 1334.03 Abbildung Modell.03 Kieferholz kesseldruckimprägniert ⇔



Modell
HighQuality

Lärche lasiert

Höflein

KS 1029.01
Turm Höflein
gepr. EN1176 TÜV

- * Rutschenturm m. Satfelddach, PH 145 cm
- * Anbauturm, PH 95 cm
- * Bergsteigerrampe
- * Seitenwand
- * 2 Rundbogenwände
- * Kletterwand m. Griffe
- * Hängebrücke m. Handlauf, 300 cm
- * Haltegriffe und Sicherheitsstangen verz./pulverbeschichtet
- * 10 verz. Bodenanker zum Einbetonieren

145 cm
697 x 274 x 372 cm
1048 x 557 cm

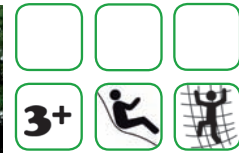
Artikelnummer
Bezeichnung
Sicherheitsmerkmale
Beschreibung

freie Fallhöhe
Abmessungen (LxBxH)
Sicherheitsabstände

Zubehör Höflein

Rutsche **KS 2240.00**

Rutsche m. Welle für PH 145 cm, weitere Rutschen ab Seite 1.501



Modell
HighQuality

Lärche lasiert

Weiz

KS 1334.01
Turm Weiz
gepr. EN1176 TÜV

- * Rutschenturm, PH 145 cm
- * Anbauturm PH 145 cm
- * Leiter
- * Aufstiegspodest
- * Bergsteigerrampe
- * Kletterwand m. Griffe
- * 2 Seitenwände
- * Haltegriffe und Sicherheitsstangen verz./pulverbeschichtet
- * 10 verz. Bodenanker zum Einbetonieren

145 cm
561 x 212 x 247 cm
512 x 911 cm

Artikelnummer
Bezeichnung
Sicherheitsmerkmale
Beschreibung

freie Fallhöhe
Abmessungen (LxBxH)
Sicherheitsabstände

Zubehör Weiz

Rutsche **KS 2240.00**

Rutsche m. Welle für PH 145 cm, weitere Rutschen ab Seite 1.501



Multi-Play TURMANLAGEN

**123
AGROSET**

Modell **HighQuality**
Lärche lasiert

Model **HighQuality**
Lärche lasiert

Artikelnummer	KS 1140.01
Bezeichnung	Turm Maria Wörth Mini
Sicherheitsmerkmale	gepr. EN1176 TÜV
Beschreibung	<ul style="list-style-type: none"> * Rutschenturm m. Satteldach, PH 95/195 cm * 2 Anbautürme, PH 95 cm * 2 Seitenwände * 2 Rundbogenwände * 2 Leitern * Feuerwehrstange * Haltegriffe und Sicherheitsstangen verz./pulverbeschichtet * 10 verz. Bodenanker zum Einbetonieren

freie Fallhöhe	195 cm
Abmessungen (LxBxH)	537 x 326 x 420 cm
Sicherheitsabstände	687 x 1018 cm
Zubehör Maria Wörth	
Rutsche KS 2371.00	
Rutsche m. Wellen für PH 195 cm, weitere Rutschen ab Seite 1.501	



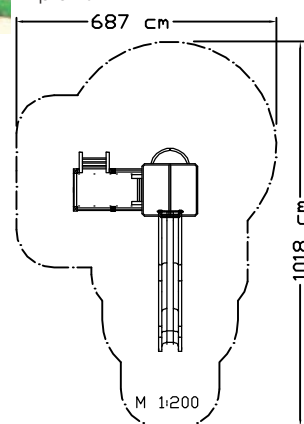
tt Turm Maria Wörth Mini KS 1140.01



Modell **BasisProgramm**
Kiefer kesseldruckimprägniert

KS 1140.03
Turm Maria Wörth Mini
gepr. EN1176 TÜV

* Rutschenturm wie Modell KS 1140.01
* Ausführung:
Alle Holzbauteile aus Kieferholz kesseldruckimprägniert
Dach aus Kunststoffplatten



**123
AGROSET**

Modell **HighQuality**
Lärche lasiert

Model **HighQuality**
Lärche lasiert

Artikelnummer	KS 1157.01
Bezeichnung	Turm Maria Wörth
Sicherheitsmerkmale	gepr. EN1176 TÜV
Beschreibung	<ul style="list-style-type: none"> * Rutschenturm m. Satteldach, PH 95/195 cm * 2 Anbautürme, PH 95 cm * 8 Seitenwände * 2 Rundbogenwände * 2 Leitern * Feuerwehrstange * Haltegriffe und Sicherheitsstangen verz./pulverbeschichtet * 10 verz. Bodenanker zum Einbetonieren

freie Fallhöhe	195 cm
Abmessungen (LxBxH)	537 x 326 x 420 cm
Sicherheitsabstände	687 x 1018 cm
Zubehör Maria Wörth	
Rutsche KS 2371.00	
Rutsche m. Wellen für PH 195 cm, weitere Rutschen ab Seite 1.501	

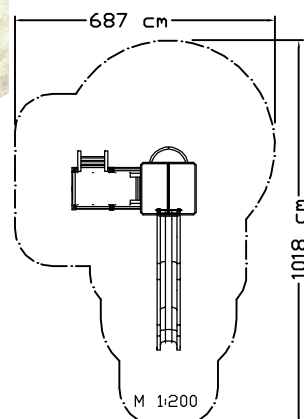


tt Turm Maria Wörth KS 1157.01

Modell **BasisProgramm**
Kiefer kesseldruckimprägniert

KS 1157.03
Turm Maria Wörth
gepr. EN1176 TÜV

* Rutschenturm wie Modell KS 1157.01
* Ausführung:
Alle Holzbauteile aus Kieferholz kesseldruckimprägniert
Dach aus Kunststoffplatten



Multi-Play TURMANLAGEN

123
AGROSET

.03 Modell BasisProgramm

Kiefer kesseldruckimprägniert

KS 1222.03

Turm Zurndorf m. Balkon

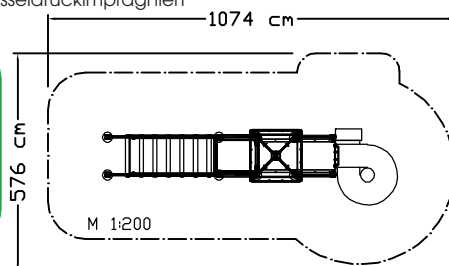
gepr. EN1176 TÜV

* Rutschenturm wie Modell KS 1222.01

* Ausführung:
Alle Holzbauteile aus Kieferholz kesseldruckimprägniert
Dach aus Kunststoffplatten



tt Turm Zurndorf mit Balkon für Wendelrutsche KS 1222.03, Abbildung in Modell.03 Kieferholz kesseldruckimprägniert



123
AGROSET

.03 Modell BasisProgramm

Kiefer kesseldruckimprägniert

KS 1226.03

Turm Zurndorf

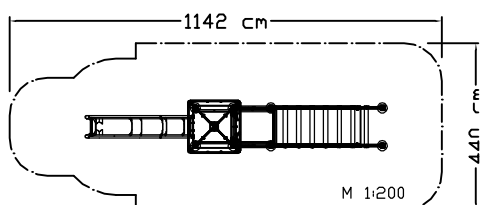
gepr. EN1176 TÜV

* Rutschenturm wie Modell KS 1226.01

* Ausführung:
Alle Holzbauteile aus Kieferholz kesseldruckimprägniert
Dach aus Kunststoffplatten



tt Turm Zurndorf KS 1226.01 ⇨



Modell
HighQuality
Lärche lasiert

Zurndorf

KS 1222.01

Turm Zurndorf m. Balkon

gepr. EN1176 TÜV

- * Turm mit Pyramidendach, PH 175 cm
- * Balkonanbau für Wendelrutsche
- * Anbauturm, PH 95 cm
- * Leiter
- * Wackelsteg m. Handlauf, 300 cm
- * 4 Seitenwände
- * 2 Rundbogenwände
- * Haltegriffe und Sicherheitsstangen verz./pulverbeschichtet
- * 8 verz. Bodenanker zum Einbetonieren

175 cm

777 x 201 x 463 cm

576 x 1074 cm

Artikelnummer

Bezeichnung

Sicherheitsmerkmale

Beschreibung

freie Fallhöhe

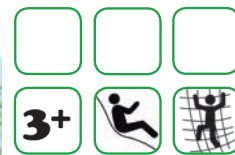
Abmessungen (LxBxH)

Sicherheitsabstände

Zubehör Zurndorf

Rutsche **KS 2790.00**

Wendelrutsche für PH 175 cm, weitere Rutschen ab Seite 1.501



Modell
HighQuality
Lärche lasiert

Zurndorf

KS 1226.01

Turm Zurndorf

gepr. EN1176 TÜV

- * Rutschenturm m. Pyramidendach, PH 145 cm
- * Anbauturm PH 95 cm
- * Wackelsteg m. Handlauf, 300 cm
- * integrierte Leiter
- * 2 Seitenwände
- * 2 Rundbogenwände
- * Haltegriffe und Sicherheitsstangen verz./pulverbeschichtet
- * 8 verz. Bodenanker zum Einbetonieren

145 cm

791 x 139 x 439 cm

1142 x 440 cm

Artikelnummer

Bezeichnung

Sicherheitsmerkmale

Beschreibung

freie Fallhöhe

Abmessungen (LxBxH)

Sicherheitsabstände

Zubehör Zurndorf

Rutsche **KS 2240.00**

Rutsche m. Welle für PH 145 cm, weitere Rutschen ab Seite 1.501

Multi-Play TURMANLAGEN

123
AGROSET

Modell
HighQuality

Lärche lasiert

Eva-Maria

Artikelnummer	KS 1213.01
Bezeichnung	Turm Eva-Maria
Sicherheitsmerkmale	gepr. EN1176 TÜV
Beschreibung	



- * Turm mit Pultdach, PH 145 cm
- * Rutschenturm, PH 145 cm
- * Netzleiter
- * Feuerwehrrampe
- * Kletterwand m. Griffe
- * Treppenaufgang m. Brüstung
- * Seitenwand
- * Haltegriffe und Sicherheitsstangen verz./pulverbeschichtet
- * 10 verz. Bodenanker zum Einbetonieren

freie Fallhöhe	294 cm
Abmessungen (LxBxH)	568 x 370 x 384 cm
Sicherheitsabstände	1025 x 670 cm

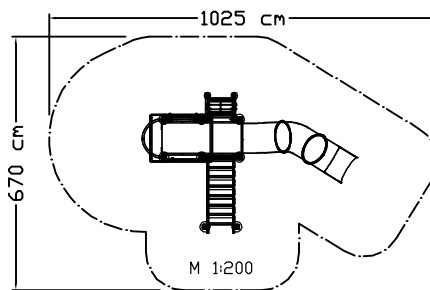
Zubehör Eva-Maria

Röhrenrut. **KS 2454.00**

Röhrenrutschenset für PH 145 cm, weitere Rutschen ab Seite 1.501



tt Turm Eva-Maria KS 1213.01



Modell
BasisProgramm

Kiefer kesseldruckimprägniert

KS 1213.03
Turm Eva-Maria
gepr. EN1176 TÜV

- * Rutschenturm wie Modell KS 1213.01
- * Ausführung:
Alle Holzbauteile aus Kieferholz kesseldruckimprägniert
Dach aus Kunststoffplatten

Modell
HighQuality

Lärche lasiert

Eva

Artikelnummer	KS 1123.01
Bezeichnung	Turm Eva
Sicherheitsmerkmale	gepr. EN1176 TÜV
Beschreibung	



- * Turm m. Pyramidendach, PH 145 cm
- * Rutschenturm, PH 145 cm
- * Leiter
- * Kletterwand m. Griffe
- * Netzleiter
- * Seitenwand
- * Feuerwehrrampe
- * Verkaufspulteinbau
- * Haltegriffe und Sicherheitsstangen verz./pulverbeschichtet
- * 12 verz. Bodenanker zum Einbetonieren

freie Fallhöhe	294 cm
Abmessungen (LxBxH)	678 x 227 x 439 cm
Sicherheitsabstände	1028 x 621 cm

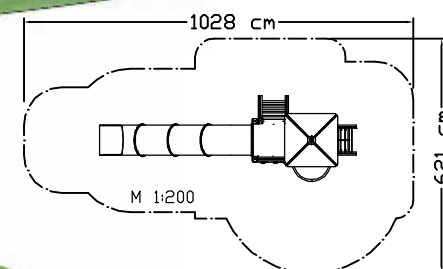
Zubehör Eva

Röhrenrut. **KS 2447.00**

Röhrenrutschenset für PH 145 cm, weitere Rutschen ab Seite 1.501



tt Turm Eva KS 1123.01 ⇔



123
AGROSET

Modell
BasisProgramm

Kiefer kesseldruckimprägniert

KS 1123.03
Turm Eva
gepr. EN1176 TÜV

- * Rutschenturm wie Modell KS 1123.01
- * Ausführung:
Alle Holzbauteile aus Kieferholz kesseldruckimprägniert
Dach aus Kunststoffplatten

Multi-Play TURMANLAGEN

123
AGROSET

.03 Modell BasisProgramm

Kiefer kesseldruckimprägniert

KS 1326.03

Turm Raaba für Hügel

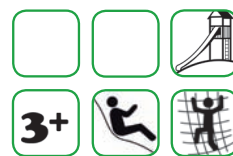
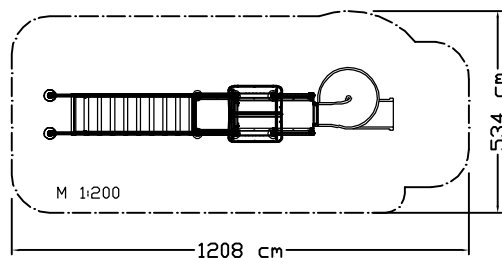
gepr. EN1176 TÜV

* Rutschenturm wie Modell KS 1326.01

* Ausführung:
Alle Holzbauteile aus Kieferholz kesseldruckimprägniert
Dach aus Kunststoffplatten



tt Turm Raaba
KS 1326.01 ⇨



Modell
HighQuality

Lärche lasiert

Raaba

KS 1326.01

Turm Raaba für Hügel

gepr. EN1176 TÜV

* Turm mit Satteldach, PH 220 cm

* Balkon für Wendelrutsche

* Anbauturm PH 125 cm

* Leiter

* Wackelsteg m. Handlauf, 300 cm

* 6 Seitenwände

* 2 Rundbogenwände

* Haltegriffe und Sicherheitsstangen verz./pulverbeschichtet

* 8 verz. Bodenanker zum Einbetonieren

220 cm

freie Fallhöhe

911 x 150 x 462 cm

Abmessungen (LxBxH)

1208 x 534 cm

Sicherheitsabstände

Zubehör Raaba

Rutsche **KS 2780.00**

Wendelrutsche für PH 220 cm, weitere Rutschen ab Seite 1.501

123
AGROSET

.03 Modell BasisProgramm

Kiefer kesseldruckimprägniert

KS 2150.03

Turm Kevin

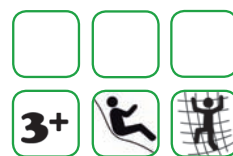
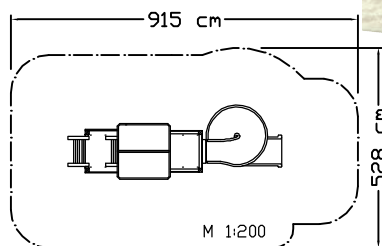
gepr. EN1176 TÜV

* Rutschenturm wie Modell KS 2150.01

* Ausführung:
Alle Holzbauteile aus Kieferholz kesseldruckimprägniert
Dach aus Kunststoffplatten



tt Turm Kevin KS 2150.01



Modell
HighQuality

Lärche lasiert

Kevin

KS 2150.01

Turm Kevin

gepr. EN1176 TÜV

* Turm mit Satteldach, PH 220 cm

* Balkon für Wendelrutsche

* Anbauturm PH 125 cm

* 2 Leitern

* 6 Seitenwände

* 2 Rundbogenwände

* Haltegriffe und Sicherheitsstangen verz./pulverbeschichtet

* 8 verz. Bodenanker zum Einbetonieren

220 cm

freie Fallhöhe

565 x 197 x 522 cm

Abmessungen (LxBxH)

915 x 528 cm

Sicherheitsabstände

Zubehör Kevin

Rutsche **KS 2780.00**

Wendelrutsche für PH 220 cm, weitere Rutschen ab Seite 1.501



Multi-Play TURMANLAGEN

**123
AGROSET**

Modell
HighQuality

Lärche lasiert

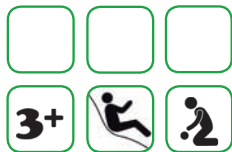
Kevin

Artikelnummer	KS 2301.01
Bezeichnung	Turm Kevin m. Spielhaus
Sicherheitsmerkmale	gepr. EN1176 TÜV

- Beschreibung
- * Turm, PH 175 cm
 - * Balkon für Wendelrutsche
 - * Anbauturm PH 95 cm
 - * 2 Leitern
 - * Spielhauseinbau
 - * 6 Seitenwände
 - * 2 Rundbogenwände
 - * Haltegriffe und Sicherheitsstangen verz./pulverbeschichtet
 - * 8 verz. Bodenanker zum Einbetonieren

freie Fallhöhe	175 cm
Abmessungen (LxBxH)	528 x 179 x 276 cm
Sicherheitsabstände	473 x 828 cm

Zubehör Kevin	
Wendelrut. KS 2790.00	
Rutsche KS 2330.00	
Rutschen für PH 175 cm, weitere Rutschen ab Seite 1.501	



†† Turm Kevin mit Spielhauseinbau und Wendelrutsche KS 2301.01

Turm Kevin mit Spielhauseinbau → und Rutsche gerade, Abbildung in Modell.02 Lärche natur, KS 2301.02

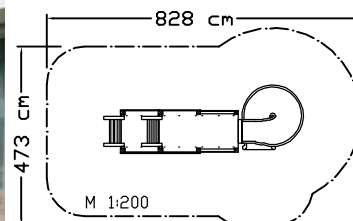


Modell
BasisProgramm

Kiefer kesseldruckimprägniert

KS 2301.03
Turm Kevin m. Spielhaus
gepr. EN1176 TÜV

- Beschreibung
- * Rutschenturm wie Modell KS 2301.01
 - * Ausführung: Alle Holzbauteile aus Kieferholz kesseldruckimprägniert



Modell
HighQuality

Lärche lasiert

Kevin

Artikelnummer	KS 2300.01
Bezeichnung	Turm Kevin mini
Sicherheitsmerkmale	gepr. EN1176 TÜV

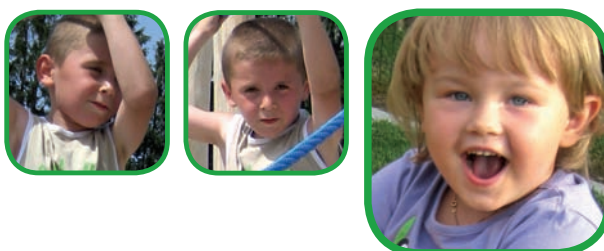
- Beschreibung
- * Turm, PH 175 cm
 - * Balkon für Wendelrutsche
 - * Anbauturm PH 95 cm
 - * 2 Leitern
 - * 6 Seitenwände
 - * 2 Rundbogenwände
 - * Haltegriffe und Sicherheitsstangen verz./pulverbeschichtet
 - * 8 verz. Bodenanker zum Einbetonieren

freie Fallhöhe	175 cm
Abmessungen (LxBxH)	528 x 179 x 276 cm
Sicherheitsabstände	473 x 828 cm

Zubehör Kevin	
Wendelrut. KS 2790.00	
Wendelrutsche für PH 175 cm, weitere Rutschen ab Seite 1.501	



†† Turm Kevin mini KS 2300.01

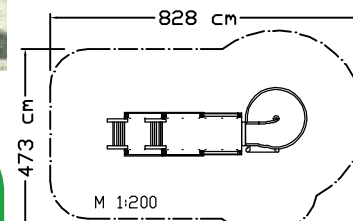


Modell
BasisProgramm

Kiefer kesseldruckimprägniert

KS 2300.03
Turm Kevin mini
gepr. EN1176 TÜV

- Beschreibung
- * Rutschenturm wie Modell KS 2300.01
 - * Ausführung: Alle Holzbauteile aus Kieferholz kesseldruckimprägniert



Multi-Play TÜRME CLIMBING

123
AGROSET

.03 Modell BasisProgramm

Kiefer kesseldruckimprägniert

KS 1227.03

Turm Climbing Grossklein

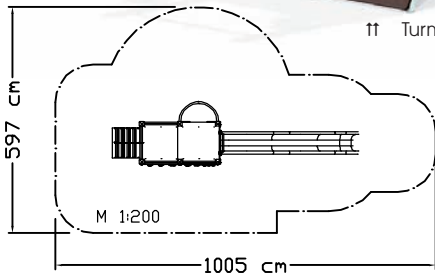
gepr. EN1176 TÜV

* Rutschenturm wie
Modell KS 1227.01

* Ausführung:
Alle Holzbauteile aus
Kieferholz kesseldruckimprägniert



†† Turm Grossklein KS 1227.01 ⇨



123
AGROSET

.03 Modell BasisProgramm

Kiefer kesseldruckimprägniert

KS 1114.03

Turm Climbing exxxtra

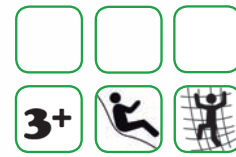
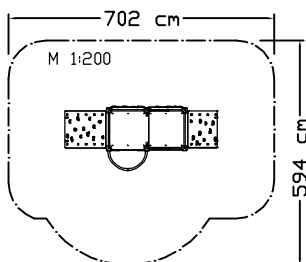
gepr. EN1176 TÜV

* Kletterturm wie Modell
KS 1114.01

* Ausführung:
Alle Holzbauteile aus
Kieferholz kesseldruckimprägniert



†† Turm Climbing exxxtra KS 1114.01



Modell
HighQuality

Lärche lasiert

Climbing

KS 1227.01

Turm Climbing Grossklein

gepr. EN1176 TÜV

* Rutschenturm,
PH 195 cm
* Turm, PH 145 cm
* 3 Kletterwände mit
Griffe
Bergsteigerrampe
Feuerwehrstange
* 2 Rundbogenwände
* Haltegriffe und Sicher-
heitsstangen verz./
pulverbeschichtet
* 8 verz. Bodenanker
zum Einbetonieren

Artikelnummer

Bezeichnung

Sicherheitsmerkmale

Beschreibung

300 cm

freie Fallhöhe

650 x 167 x 311 cm

Abmessungen (LxBxH)

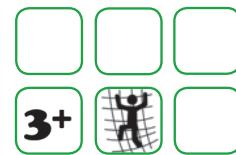
1005 x 597 cm

Sicherheitsabstände

Zubehör Grossklein

Rutsche **KS 2371.00**

Rutsche mit Wellen für
PH 195 cm, weitere Rutsch-
en ab Seite 1.501



Modell
HighQuality

Lärche lasiert

Climbing

KS 1114.01

Turm Climbing exxxtra

gepr. EN1176 TÜV

* Turm, PH 195 cm
* Turm, PH 145 cm
* Kletterwandverbau
mit Griffe
* Feuerwehrstange
* integr. Kletternetz
* 2 Rundbogenwände
* Haltegriffe und Sicher-
heitsstangen verz./
pulverbeschichtet
* 10 verz. Bodenanker
zum Einbetonieren

Artikelnummer

Bezeichnung

Sicherheitsmerkmale

Beschreibung

300 cm

freie Fallhöhe

402 x 167 x 306 cm

Abmessungen (LxBxH)

594 x 702 cm

Sicherheitsabstände



Multi-Play TÜRME CLIMBING

123
AGROSET

Modell
HighQuality

Lärche lasiert

Climbing

Artikelnummer **KS 4902.01**

Bezeichnung Turm Climbing Linz

Sicherheitsmerkmale gepr. EN1176 TÜV

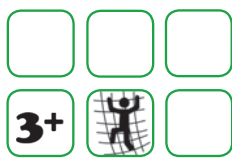
Beschreibung

- * Turm, PH 145 cm
- * Turm, PH 95 cm
- * Bergsteigerrampe
- * 3 Kletterwände m. Griffe
- * Kletteranbau m. Leiter, Netz, Seil
- * Haltegriffe und Sicherheitsstangen verz./pulverbeschichtet
- * 11 verz. Bodenanker zum Einbetonieren

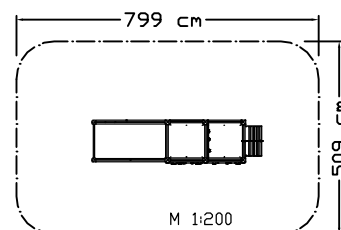
freie Fallhöhe 220 cm

Abmessungen (LxBxH) 109 x 449 x 236 cm

Sicherheitsabstände 509 x 799 cm



tt Turm Climbing Linz KS 4902.01



Modell
HighQuality

Lärche lasiert

Climbing

Artikelnummer **KS 4903.01**

Bezeichnung Turm Climbing Wien

Sicherheitsmerkmale gepr. EN1176 TÜV

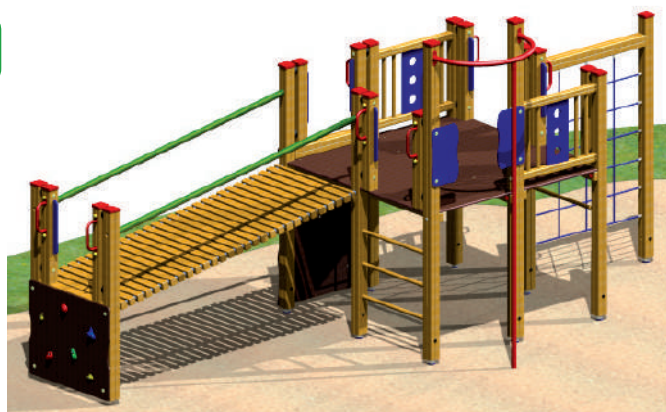
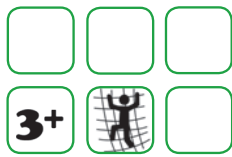
Beschreibung

- * Plattform 200x200 cm, PH 145 cm
- * Hängebrücke m. Handlauf, 300 cm
- * integrierte Leiter
- * 2 Kletterwände m. Griffe
- * 2 Seitenwände
- * Feuerwehrrampe
- * Kletternetz
- * Haltegriffe und Sicherheitsstangen verz./pulverbeschichtet
- * 11 verz. Bodenanker zum Einbetonieren

freie Fallhöhe 294 cm

Abmessungen (LxBxH) 665 x 263 x 305 cm

Sicherheitsabstände 663 x 996 cm



tt Turm Climbing Wien KS 4903.01



123
AGROSET

Modell
BasisProgramm

Kiefer kesseldruckimprägniert

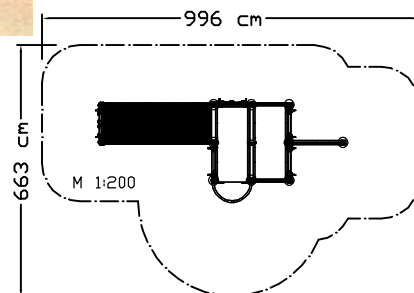
Artikelnummer **KS 4903.03**

Bezeichnung Turm Climbing Wien

Sicherheitsmerkmale gepr. EN1176 TÜV

Beschreibung

- * Kletterturm wie Modell KS 4903.01
- * Ausführung: Alle Holzbauteile aus Kieferholz kesseldruckimprägniert



Multi-Play TÜRME CLIMBING

123
AGROSET

.03 Modell BasisProgramm

Kiefer kesseldruckimprägniert

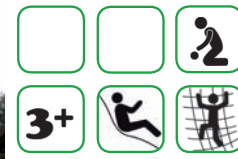
KS 4431.03

Kletterpyramide

gepr. EN1176 TÜV

* Kletterpyramide wie Modell KS 4431.01

* Ausführung:
Alle Holzbauteile aus Kieferholz kesseldruckimprägniert



Modell
HighQuality

Lärche lasiert

Climbing

KS 4431.01

Kletterpyramide

gepr. EN1176 TÜV

* Rutschturm PH 230 cm

* 4 Kletterbereiche:

* Kletterwand m. Griffe bei Rutsche

* Bergsteigerwand m. Querhölzer und Seil

* Kletterwand m. Griffe und Netzleiter

* Kletterwand m. Griffe und Leitersprossen

* Haltegriffe und Sicherheitsstangen verz./pulverbeschichtet

* 24 verz. Bodenanker zum Einbetonieren

* 24 verz. Bodenanker zum Einbetonieren

* 24 verz. Bodenanker zum Einbetonieren

* 24 verz. Bodenanker zum Einbetonieren

* 24 verz. Bodenanker zum Einbetonieren

* 24 verz. Bodenanker zum Einbetonieren

* 24 verz. Bodenanker zum Einbetonieren

* 24 verz. Bodenanker zum Einbetonieren

* 24 verz. Bodenanker zum Einbetonieren

* 24 verz. Bodenanker zum Einbetonieren

* 24 verz. Bodenanker zum Einbetonieren

* 24 verz. Bodenanker zum Einbetonieren

* 24 verz. Bodenanker zum Einbetonieren

* 24 verz. Bodenanker zum Einbetonieren

* 24 verz. Bodenanker zum Einbetonieren

* 24 verz. Bodenanker zum Einbetonieren

* 24 verz. Bodenanker zum Einbetonieren

* 24 verz. Bodenanker zum Einbetonieren

* 24 verz. Bodenanker zum Einbetonieren

* 24 verz. Bodenanker zum Einbetonieren

* 24 verz. Bodenanker zum Einbetonieren

* 24 verz. Bodenanker zum Einbetonieren

* 24 verz. Bodenanker zum Einbetonieren

* 24 verz. Bodenanker zum Einbetonieren

* 24 verz. Bodenanker zum Einbetonieren

* 24 verz. Bodenanker zum Einbetonieren

* 24 verz. Bodenanker zum Einbetonieren

* 24 verz. Bodenanker zum Einbetonieren

* 24 verz. Bodenanker zum Einbetonieren

* 24 verz. Bodenanker zum Einbetonieren

* 24 verz. Bodenanker zum Einbetonieren

* 24 verz. Bodenanker zum Einbetonieren

* 24 verz. Bodenanker zum Einbetonieren

* 24 verz. Bodenanker zum Einbetonieren

* 24 verz. Bodenanker zum Einbetonieren

* 24 verz. Bodenanker zum Einbetonieren

* 24 verz. Bodenanker zum Einbetonieren

* 24 verz. Bodenanker zum Einbetonieren

* 24 verz. Bodenanker zum Einbetonieren

* 24 verz. Bodenanker zum Einbetonieren

* 24 verz. Bodenanker zum Einbetonieren

* 24 verz. Bodenanker zum Einbetonieren

* 24 verz. Bodenanker zum Einbetonieren

* 24 verz. Bodenanker zum Einbetonieren

* 24 verz. Bodenanker zum Einbetonieren

* 24 verz. Bodenanker zum Einbetonieren

* 24 verz. Bodenanker zum Einbetonieren

* 24 verz. Bodenanker zum Einbetonieren

* 24 verz. Bodenanker zum Einbetonieren

* 24 verz. Bodenanker zum Einbetonieren

* 24 verz. Bodenanker zum Einbetonieren

* 24 verz. Bodenanker zum Einbetonieren

* 24 verz. Bodenanker zum Einbetonieren

* 24 verz. Bodenanker zum Einbetonieren

* 24 verz. Bodenanker zum Einbetonieren

* 24 verz. Bodenanker zum Einbetonieren

* 24 verz. Bodenanker zum Einbetonieren

* 24 verz. Bodenanker zum Einbetonieren

* 24 verz. Bodenanker zum Einbetonieren

* 24 verz. Bodenanker zum Einbetonieren

* 24 verz. Bodenanker zum Einbetonieren

* 24 verz. Bodenanker zum Einbetonieren

* 24 verz. Bodenanker zum Einbetonieren

Artikelnummer

Bezeichnung

Sicherheitsmerkmale

Beschreibung

230 cm

freie Fallhöhe

876 x 565 x 330 cm

Abmessungen (LxBxH)

1255 x 973 cm

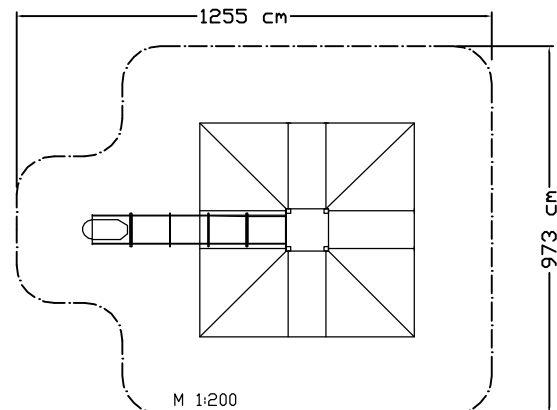
Sicherheitsabstände

Zubehör Kletterpyramide

Röhrenrut. **KS 2442.00**

Röhrenrutschenset für PH 230 cm, weitere Rutschens ab Seite 1.501

†† Kletterpyramide Climbing KS 4431.02, Abbildung in Modell.02
Lärche natur



Multi-Play TÜRME RONDO

123
AGROSET

Modell
HighQuality

Lärche lasiert

Rondo

Artikelnummer	KS 1076.01
Bezeichnung	Turm Rondo monte
Sicherheitsmerkmale	gepr. EN1176 TÜV

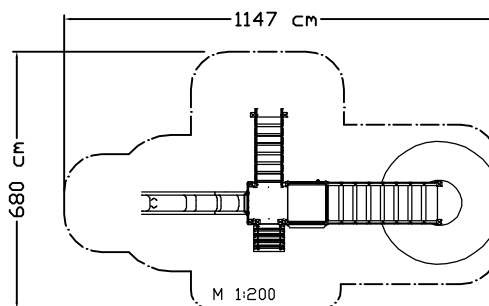
- Beschreibung
- * Turm m. Runddach, PH 145 cm
 - * Rutschenturm, PH 145 cm
 - * Stiegenaufgang m. Brüstung
 - * 2 Seitenwände
 - * Verkaufspulteinbau
 - * Bergsteigerrampe
 - * Wackelsteg m. Handlauf, 300 cm
 - * Haltegriffe und Sicherheitsstangen verz./pulverbeschichtet
 - * 12 verz. Bodenanker zum Einbetonieren

freie Fallhöhe	145 cm
Abmessungen (LxBxH)	791 x 379 x 401 cm
Sicherheitsabstände	1147 x 680 cm

Zubehör Rondo	
Rutsche KS 2240.00	
Rutsche m. Welle für PH 145 cm, weitere Rutschen ab Seite 1.501	



☞ ☯ Turm Rondo monte KS 1076.01



Modell
BasisProgramm

Kiefer kesseldruckimprägniert

KS 1076.03
Turm Rondo monte
gepr. EN1176 TÜV

- * Rutschenturm wie Modell KS 1076.01
- * Ausführung:
Alle Holzbauteile aus Kieferholz kesseldruckimprägniert
Dach aus Kunststoffplatten

Modell
HighQuality

Lärche lasiert

Rondo

Artikelnummer	KS 1075.01
Bezeichnung	Turm Rondo bambini 2
Sicherheitsmerkmale	gepr. EN1176 TÜV

- Beschreibung
- * Rutschenturm, PH 125 cm
 - * Turm m. Runddach, PH 125 cm
 - * Stiegenaufgang
 - * Feuerwehrrampe
 - * Bergsteigerrampe
 - * Verkaufspult
 - * 2 Seitenwände
 - * Haltegriffe und Sicherheitsstangen verz./pulverbeschichtet
 - * 10 verz. Bodenanker zum Einbetonieren

freie Fallhöhe	125 cm
Abmessungen (LxBxH)	548 x 338 x 378 cm
Sicherheitsabstände	1003 x 638 cm

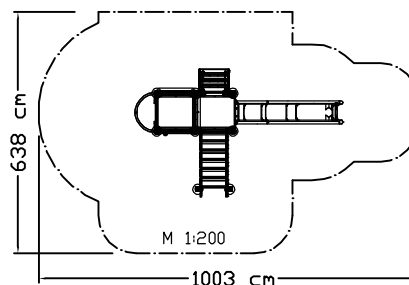
Zubehör Rondo	
Rutsche KS 2290.00	
Rutsche für PH 125 cm weitere Rutschen ab Seite 1.501	

PRODUKTINFO

i Geräte der Serie Rondo ab Spielalter 2 Jahre sind auch für Kinder mit eingeschränkter Bewegungsfreiheit einsetzbar.



☯ Turm Rondo bambini 2 KS 1075.01



123
AGROSET

Modell
BasisProgramm

Kiefer kesseldruckimprägniert

KS 1075.03
Turm Rondo bambini 2
gepr. EN1176 TÜV

- * Rutschenturm wie Modell KS 1075.01
- * Ausführung:
Alle Holzbauteile aus Kieferholz kesseldruckimprägniert
Dach aus Kunststoffplatten

Multi-Play TÜRME RONDO

123
AGROSET

.03 Modell BasisProgramm

Kiefer kesseldruckimprägniert

KS 2152.03

Turm Rondo bella

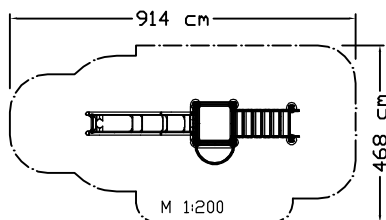
gepr. EN1176 TÜV

* Rutschenturm wie
Modell KS 2152.01

* Ausführung:
Alle Holzbauteile aus
Kieferholz kessel-
druckimprägniert
Dach aus Kunststoff-
platten



†† Turm Rondo bella KS 2152.01 ⇨



Modell
HighQuality

Lärche lasiert

Rondo

KS 2152.01

Turm Rondo bella

gepr. EN1176 TÜV

* Rutschenturm m.
Runddach, PH 125 cm
* Stiegenaufgang m.
Brüstung
* Seitenwand
* Rundbogenbalkon
* Verkaufspulteinbau
* Haltegriffe und Sicher-
heitsstangen verz./
pulverbeschichtet
* 6 verz. Bodenanker
zum Einbetonieren

Artikelnummer

Bezeichnung

Sicherheitsmerkmale

Beschreibung

125 cm

freie Fallhöhe

564 x 166 x 388 cm

Abmessungen (LxBxH)

914 x 468 cm

Sicherheitsabstände

Zubehör Rondo bella

Rutsche **KS 2290.00**

Rutsche für PH 125 cm
weitere Rutschen ab
Seite 1.501

123
AGROSET

.03 Modell BasisProgramm

Kiefer kesseldruckimprägniert

KS 2153.03

Turm Rondo grande

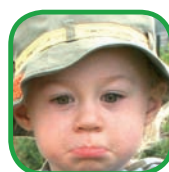
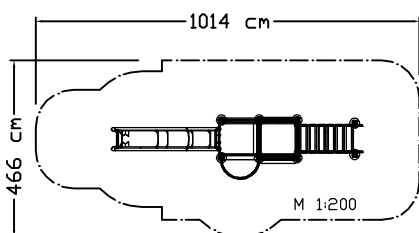
gepr. EN1176 TÜV

* Rutschenturm wie
Modell KS 2153.01

* Ausführung:
Alle Holzbauteile aus
Kieferholz kessel-
druckimprägniert
Dach aus Kunststoff-
platten



†† Turm Rondo grande KS 2153.01



Modell
HighQuality

Lärche lasiert

Rondo

KS 2153.01

Turm Rondo grande

gepr. EN1176 TÜV

* Turm m. Runddach,
PH 125 cm
* Rutschenturm,
PH 125 cm
* Rundbogenbalkon
* Stiegenaufgang m.
Brüstung
* 3 Seitenwände
* Verkaufspulteinbau
* Haltegriffe und Sicher-
heitsstangen verz./
pulverbeschichtet
* 8 verz. Bodenanker
zum Einbetonieren

Artikelnummer

Bezeichnung

Sicherheitsmerkmale

Beschreibung

125 cm

freie Fallhöhe

664 x 167 x 388 cm

Abmessungen (LxBxH)

1014 x 466 cm

Sicherheitsabstände

Zubehör Rondo grande

Rutsche **KS 2290.00**

Rutsche für PH 125 cm
weitere Rutschen ab
Seite 1.501

PRODUKTINFO

Geräte der Serie Rondo ab Spiel-
alter 2 Jahre sind auch für Kinder
mit eingeschränkter Bewegungs-
freiheit zu empfehlen.

Multi-Play TÜRME RONDO

123
AGROSET

Modell
HighQuality

Lärche lasiert

Rondo

Artikelnummer	KS 1001.01
Bezeichnung	Turm Rondo bambini
Sicherheitsmerkmale	gepr. EN1176 TÜV
Beschreibung	<ul style="list-style-type: none"> * Turm m. Runddach, PH 125 cm * Rutschenturm, PH 125 cm * Stiegenaufgang m. Brüstung * Seitenwand * Feuerwehrrampe * Bergsteigerrampe * Kletterwand m. Griffe * Haltegriffe und Sicherheitsstangen verz./pulverbeschichtet * 10 verz. Bodenanker zum Einbetonieren

freie Fallhöhe	274 cm
Abmessungen (LxBxH)	503 x 338 x 338 cm
Sicherheitsabstände	936 x 638 cm

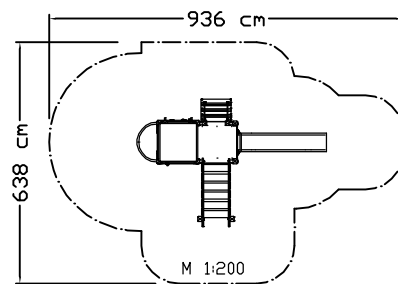
Zubehör Rondo	
Rutsche KS 2290.00	
Rutsche für PH 125 cm weitere Rutschen ab Seite 1.501	

PRODUKTINFO

Geräte der Serie Rondo ab Spielalter 2 Jahre sind auch für Kinder mit eingeschränkter Bewegungsfreiheit zu empfehlen.



tt Turm Rondo bambini KS 1001.01



Modell
HighQuality

Lärche lasiert

Rondo

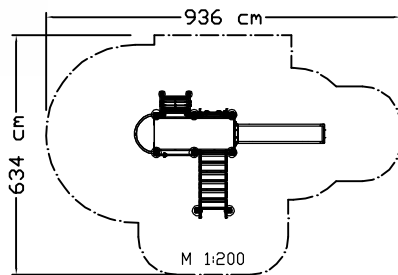
Artikelnummer	KS 1014.01
Bezeichnung	Turm Rondo Lisa
Sicherheitsmerkmale	gepr. EN1176 TÜV
Beschreibung	<ul style="list-style-type: none"> * Rutschenturm, PH 125 cm * Turm PH 125 cm * Stiegenaufgang m. Brüstung * Seitenwand * Feuerwehrrampe * Netzleiteraufstieg * Kletterwand m. Griffe * Haltegriffe und Sicherheitsstangen verz./pulverbeschichtet * 10 verz. Bodenanker zum Einbetonieren

freie Fallhöhe	274 cm
Abmessungen (LxBxH)	503 x 334 x 286 cm
Sicherheitsabstände	936 x 634 cm

Zubehör Rondo	
Rutsche KS 2290.00	
Rutsche für PH 125 cm weitere Rutschen ab Seite 1.501	



tt Turm Rondo Lisa KS 1014.01



Modell
BasisProgramm

Kiefer kesseldruckimprägniert

KS 1014.03
Turm Rondo Lisa
gepr. EN1176 TÜV

* Rutschenturm wie Modell KS 1014.01
* Ausführung:
Alle Holzbauteile aus Kieferholz kesseldruckimprägniert

123
AGROSET

Multi-Play TÜRME RONDO

123
AGROSET

.03 Modell BasisProgramm

Kiefer kesseldruckimprägniert

KS 1059.03

Turm Rondo bambini 3

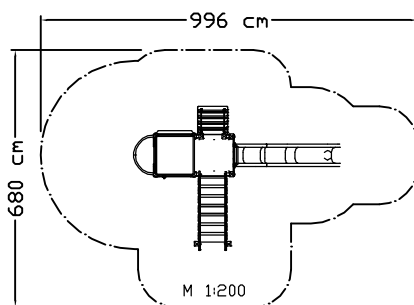
gepr. EN1176 TÜV

* Rutschenturm wie Modell KS 1059.01

* Ausführung:
Alle Holzbauteile aus Kieferholz kesseldruckimprägniert
Dach aus Kunststoffplatten



tt Turm Rondo bambini 3 KS 1059.01



Modell
HighQuality

Lärche lasiert

Rondo

KS 1059.01

Turm Rondo bambini 3

gepr. EN1176 TÜV

- * Turm m. Runddach, PH 145 cm
- * Rutschenturm, PH 145 cm
- * Stiegenaufgang m. Brüstung
- * 2 Seitenwände
- * Verkaufspulteinbau
- * Bergsteigerrampe
- * Feuerwehrrampe
- * Haltegriffe und Sicherheitsstangen verz./pulverbeschichtet
- * 10 verz. Bodenanker zum Einbetonieren

294 cm

freie Fallhöhe

550 x 380 x 377 cm

Abmessungen (LxBxH)

996 x 680 cm

Sicherheitsabstände

Zubehör Rondo

Rutsche **KS 2240.00**

Rutsche m. Welle für PH 145 cm weitere Rutschen ab Seite 1.501



123
AGROSET

.03 Modell BasisProgramm

Kiefer kesseldruckimprägniert

KS 1331.03

Turm Rondo

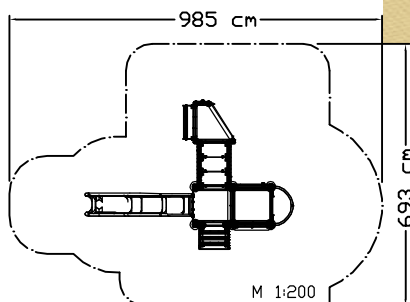
gepr. EN1176 TÜV

* Rutschenturm wie Modell KS 1331.01

* Ausführung:
Alle Holzbauteile aus Kieferholz kesseldruckimprägniert
Dach aus Kunststoffplatten



tt Turm Rondo behindertengerecht - leicht begehbar KS 1331.01



Modell
HighQuality

Lärche lasiert

Rondo

KS 1331.01

Turm Rondo

gepr. EN1176 TÜV

- * Turm m. Runddach, PH 125 cm
- * Rutschenturm, PH 125 cm
- * Stiegenaufgang m. Brüstung und behindertenger. Aufstieg
- * 2 Seitenwände
- * Verkaufspulteinbau
- * Bergsteigerrampe
- * Feuerwehrrampe
- * Haltegriffe und Sicherheitsstangen verz./pulverbeschichtet
- * 12 verz. Bodenanker zum Einbetonieren

274 cm

freie Fallhöhe

550 x 391 x 378 cm

Abmessungen (LxBxH)

985 x 693 cm

Sicherheitsabstände

Zubehör Rondo

Rutsche **KS 2290.00**

Rutsche für PH 125 cm weitere Rutschen ab Seite 1.501

Multi-Play DOPPEL-TURM

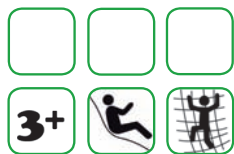
123
AGROSET

Modell
HighQuality

Lärche lasiert

Trins

Artikelnummer	KS 1351.01
Bezeichnung	Turm Trins "MI"
Sicherheitsmerkmale	gepr. EN1176 TÜV
Beschreibung	



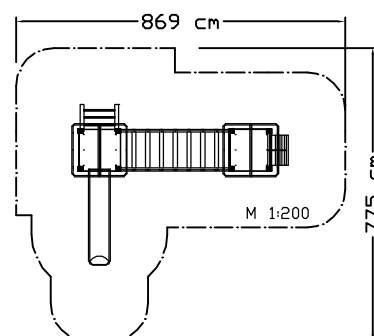
- * Rutschenturm m. Satteldach, PH 95 cm
- * Turm m. Satteldach, PH 95 cm
- * Wackelsteg m. Handlauf, 300 cm
- * Netzleiter
- * Bergsteigerrampe
- * Leiter
- * Feuerwehrrampe
- * Seitenwand
- * Haltegriffe und Sicherheitsstangen verz./pulverbeschichtet
- * 14 verz. Bodenanker zum Einbetonieren

freie Fallhöhe	95 cm
Abmessungen (LxBxH)	435 x 573 x 372 cm
Sicherheitsabstände	869 x 775 cm

Zubehör Trins	
Rutsche KS 2280.00	
Rutsche für PH 100 cm weitere Rutschen ab Seite 1.501	



tt Turm Trins "MI" KS 1351.01



Modell
HighQuality

Lärche lasiert

Seekirchen

Artikelnummer	KS 1108.01
Bezeichnung	Turm Seekirchen "MI"
Sicherheitsmerkmale	gepr. EN1176 TÜV
Beschreibung	



- * Rutschenturm m. Satteldach, PH 95 cm
- * Turm m. Satteldach, PH 95 cm
- * Hängebrücke m. Handlauf, 300 cm
- * Netzleiter
- * Bergsteigerrampe
- * Leiter
- * 2 Seitenwände
- * Haltegriffe und Sicherheitsstangen verz./pulverbeschichtet
- * 14 verz. Bodenanker zum Einbetonieren

freie Fallhöhe	95 cm
Abmessungen (LxBxH)	550 x 381 x 323 cm
Sicherheitsabstände	814 x 731 cm

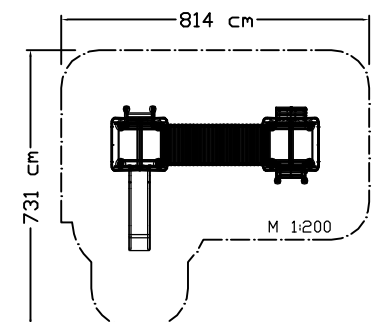
Zubehör f. Seekirchen	
Rutsche KS 2280.00	
Rutsche für PH 100 cm weitere Rutschen ab Seite 1.501	



tt Turm Seekirchen "MI" KS 1108.01

PRODUKTINFO

Bei Podesthöhen von 95 cm ist kein Fallschutz laut Norm vorgeschrieben



Modell
BasisProgramm

Kiefer kesseldruckimprägniert

Artikelnummer	KS 1108.03
Bezeichnung	Turm Seekirchen "MI"
Sicherheitsmerkmale	gepr. EN1176 TÜV

- * Rutschenturm wie Modell KS 1108.01
- * Ausführung:
Alle Holzbauteile aus Kieferholz kesseldruckimprägniert
Dächer aus Kunststoffplatten

Multi-Play DOPPEL-TURM

123
AGROSET

.03 Modell BasisProgramm

Kiefer kesseldruckimprägniert

KS 1915.03

Turm Fieberbrunn

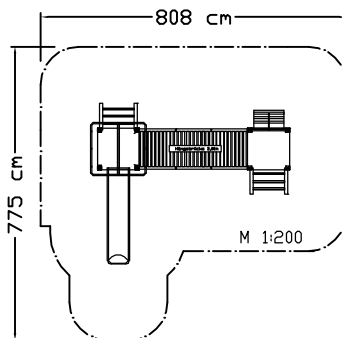
gepr. EN1176 TÜV

* Rutschenturm wie Modell KS 1915.01

* Ausführung:
Alle Holzbauteile aus Kieferholz kesseldruckimprägniert
Dach aus Kunststoffplatten



tt Turm Fieberbrunn KS 1915.01



KS 1915.01

Turm Fieberbrunn

gepr. EN1176 TÜV

* Rutschenturm m. Satteldach, PH 145 cm
* Turm, PH 145 cm
* 2 Leitern
* Bergsteigerrampe
* Hängebrücke m. Handlauf, 300 cm
* 2 Seitenwände
* Haltegriffe und Sicherheitsstangen verz./pulverbeschichtet
* 14 verz. Bodenanker zum Einbetonieren

Modell
HighQuality

Lärche lasiert

Fieberbrunn

Artikelnummer

Bezeichnung

Sicherheitsmerkmale

Beschreibung

145 cm

freie Fallhöhe

526 x 425 x 422 cm

Abmessungen (LxBxH)

775 x 808 cm

Sicherheitsabstände

Zubehör Fieberbrunn

Rutsche **KS 2240.00**

Rutsche m. Welle für PH 145 cm, weitere Rutschen ab Seite 1.501

123
AGROSET

.03 Modell BasisProgramm

Kiefer kesseldruckimprägniert

KS 1134.03

Turm St. Leonhard

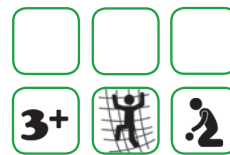
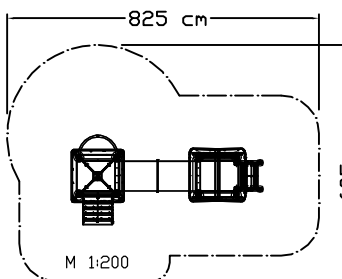
gepr. EN1176 TÜV

* Turm wie Modell KS 1134.01

* Ausführung:
Alle Holzbauteile aus Kieferholz kesseldruckimprägniert
Dächer aus Kunststoffplatten



tt Turm St. Leonhard KS 1134.01



KS 1134.01

Turm St. Leonhard

gepr. EN1176 TÜV

* Turm m. Pyramidendach, PH 145 cm
* Turm m. Satteldach, PH 145 cm
* Kriechrohr, 200 cm
* Netzleiter
* Kletterwand m. Griffe
* Bergsteigerrampe
* Feuerwehrrampe
* 2 Seitenwände
* 2 Spielhauseinbau
* Haltegriffe und Sicherheitsstangen verz./pulverbeschichtet
* 12 verz. Bodenanker zum Einbetonieren

Modell
HighQuality

Lärche lasiert

Leonhard

Artikelnummer

Bezeichnung

Sicherheitsmerkmale

Beschreibung

281 cm

freie Fallhöhe

505 x 238 x 439 cm

Abmessungen (LxBxH)

825 x 625 cm

Sicherheitsabstände

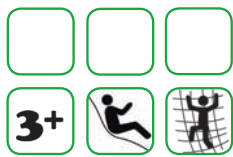
Multi-Play DOPPEL-TURM

123
AGROSET

Modell
HighQuality

Lärche lasiert

Seekirchen



Artikelnummer	KS 1144.01
Bezeichnung	Turm Seekirchen
Sicherheitsmerkmale	gepr. EN1176 TÜV
Beschreibung	

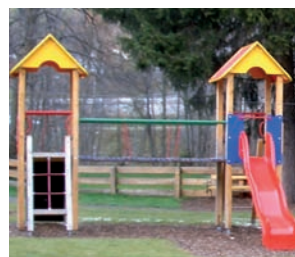
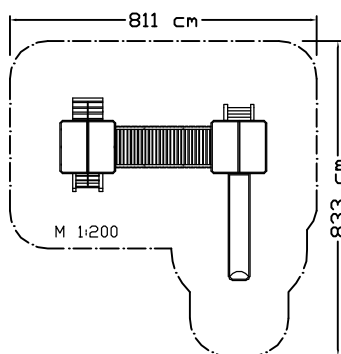
- * Rutschenturm m. Satteldach, PH145 cm
- * Turm m. Satteldach, PH 145 cm
- * Netzleiter
- * Hängebrücke m. Handlauf, 300 cm
- * Bergsteigerrampe
- * Leiter
- * 2 Seitenwände
- * Haltegriffe und Sicherheitsstangen verz./pulverbeschichtet
- * 14 verz. Bodenanker zum Einbetonieren

freie Fallhöhe	145 cm
Abmessungen (LxBxH)	547 x 483 x 422 cm
Sicherheitsabstände	811 x 833 cm

Zubehör Seekirchen	
Rutsche KS 2240.00	
Rutsche mit Welle für PH 145 cm weitere Rutschen ab Seite 1.501	



tt Turm Seekirchen, Abbildung in Modell.02, Lärche natur KS 1144.02 ⇒



Modell
BasisProgramm

Kiefer kesseldruckimprägniert

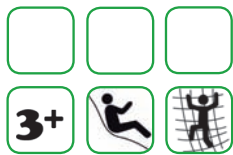
KS 1144.03
Turm Seekirchen
gepr. EN1176 TÜV

- * Rutschenturm wie Modell KS 1144.01
- * Ausführung: Alle Holzbauteile aus Kieferholz kesseldruckimprägniert Dächer aus Kunststoffplatten

Modell
HighQuality

Lärche lasiert

Preitenegg



Artikelnummer	KS 1021.01
Bezeichnung	Turm Preitenegg Mini
Sicherheitsmerkmale	gepr. EN1176 TÜV
Beschreibung	

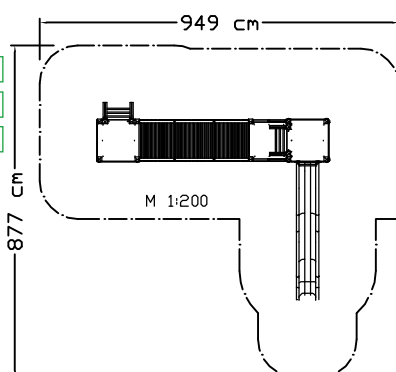
- * Rutschenturm, PH 195/95 cm
- * 2 Türme, PH 95 cm
- * Hängebrücke m. Handlauf, 300 cm
- * 2 Leitern
- * 4 Seitenwände
- * 2 Rundbogenwände
- * Haltegriffe und Sicherheitsstangen verz./pulverbeschichtet
- * 12 verz. Bodenanker zum Einbetonieren

freie Fallhöhe	195 cm
Abmessungen (LxBxH)	523 x 614 x 292 cm
Sicherheitsabstände	949 x 877 cm

Zubehör Preitenegg	
Rutsche KS 2371.00	
Rutsche mit Wellen für PH 195 cm, weitere Rutschen ab Seite 1.501	



tt Turm Preitenegg Mini KS 1021.01



123
AGROSET

Modell
BasisProgramm

Kiefer kesseldruckimprägniert

KS 1021.03
Turm Preitenegg Mini
gepr. EN1176 TÜV

- * Rutschenturm wie Modell KS 1021.01
- * Ausführung: Alle Holzbauteile aus Kieferholz kesseldruckimprägniert



Multi-Play DOPPEL-TURM

123
AGROSET

.03 Modell BasisProgramm

Kiefer kesseldruckimprägniert

KS 1169.03

Turm Hermagor

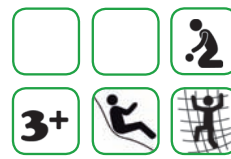
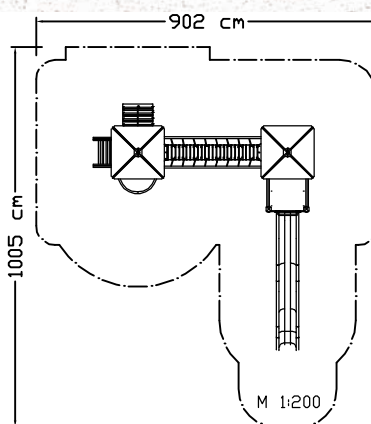
gepr. EN1176 TÜV

* Rutschenturm wie Modell KS 1169.01

* Ausführung:
Alle Holzbauteile aus Kieferholz kesseldruckimprägniert
Dächer aus Kunststoffplatten



tt Turm Hermagor KS 1169.01



Modell
HighQuality
Lärche lasiert

Hermagor

KS 1169.01

Turm Hermagor

gepr. EN1176 TÜV

- * Rutschenturm m. Pyramidendach und Balkonvorbau, PH 195 cm
- * Turm m. Pyramidendach, PH 145 cm
- * Leiter
- * Bergsteigerrampe
- * Feuerwehrrampe
- * Netzbrücke m. Handlauf, 300 cm
- * Kletterwand m. Griffe
- * Seitenwand
- * Spielhauseinbau
- * Haltegriffe und Sicherheitsstangen verz./pulverbeschichtet
- * 12 verz. Bodenanker zum Einbetonieren

294 cm

584 x 653 x 484 cm

1005 x 902 cm

Artikelnummer

Bezeichnung

Sicherheitsmerkmale

Beschreibung

freie Fallhöhe

Abmessungen (LxBxH)

Sicherheitsabstände

Zubehör Hermagor

Rutsche **KS 2371.00**

Rutsche m. Wellen für PH 195 cm, weitere Rutschen ab Seite 1.501

123
AGROSET

.03 Modell BasisProgramm

Kiefer kesseldruckimprägniert

KS 1780.03

Turm Neudau

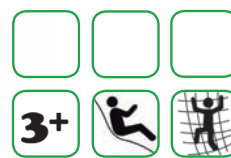
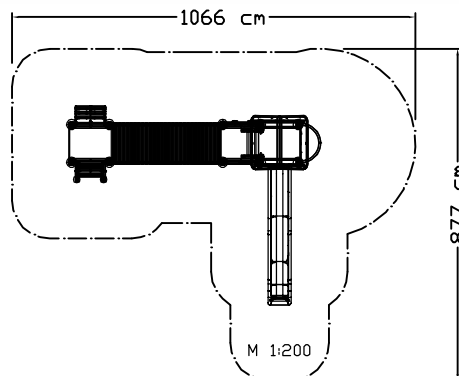
gepr. EN1176 TÜV

* Rutschenturm wie Modell KS 1780.01

* Ausführung:
Alle Holzbauteile aus Kieferholz kesseldruckimprägniert
Dach aus Kunststoffplatten



tt Turm Neudau
KS 1780.01



Modell
HighQuality
Lärche lasiert

Neudau

KS 1780.01

Turm Neudau

gepr. EN1176 TÜV

- * Rutschenturm m. Satteldach, PH 95/195 cm
- * 2 Türme, PH 95 cm
- * Feuerwehrrampe
- * Kletterwand m. Griffe
- * Wackelsteg m. Handlauf, 300 cm
- * Netzleiter
- * Leiter
- * Bergsteigerrampe
- * 3 Seitenwände
- * 2 Rundbogenwände
- * Haltegriffe und Sicherheitsstangen verz./pulverbeschichtet
- * 14 verz. Bodenanker zum Einbetonieren

300 cm

666 x 488 x 432 cm

1066 x 877 cm

Artikelnummer

Bezeichnung

Sicherheitsmerkmale

Beschreibung

freie Fallhöhe

Abmessungen (LxBxH)

Sicherheitsabstände

Zubehör Neudau

Rutsche **KS 2371.00**

Rutsche für PH 195 cm
weitere Rutschen ab Seite 1.501



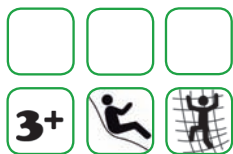
Multi-Play DOPPEL-TURM

123
AGROSET

Modell
HighQuality

Lärche lasiert

Wr. Sängerknaben



3+

Artikelnummer	KS 1197.01
Bezeichnung	Turm Wr. Sängerknaben
Sicherheitsmerkmale	gepr. EN1176 TÜV
Beschreibung	

- * Rutschenturm m. Satteldach, PH 145 cm
- * Turm, PH 95 cm
- * Hängebrücke m. Handlauf, 300 cm
- * Leiter
- * Bergsteigerrampe
- * 3 Seitenwände
- * Haltegriffe und Sicherheitsstangen verz./pulverbeschichtet
- * 12 verz. Bodenanker zum Einbetonieren

freie Fallhöhe	145 cm
Abmessungen (LxBxH)	526 x 461 x 370 cm
Sicherheitsabstände	811 x 823 cm

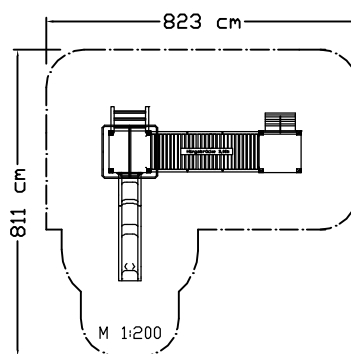
Zubehör Wr. Sängerkn.

Rutsche **KS 2240.00**

Rutsche mit Welle für PH 145 cm, weitere Rutschen ab Seite 1.501



tt Turm Wiener Sängerknaben
KS 1197.01



Modell
BasisProgramm

Kiefer kesseldruckimprägniert

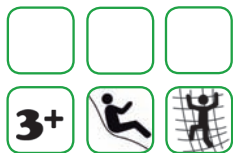
KS 1197.03
Turm Wr. Sängerknaben
gepr. EN1176 TÜV

- * Rutschenturm wie Modell KS 1197.01
- * Ausführung:
Alle Holzbauteile aus Kieferholz kesseldruckimprägniert
Dach aus Kunststoffplatten

Modell
HighQuality

Lärche lasiert

Hautzend.



3+

Artikelnummer (LxBxH)	KS 1340.01
Bezeichnung	Turm Hautzendorf
Sicherheitsmerkmale	gepr. EN1176 TÜV
Beschreibung	

- * Rutschenturm m. Satteldach, PH 195 cm
- * Rutschenturm m. Satteldach, PH 145 cm
- * Hängebrücke m. Handlauf, 300 cm
- * Leiter
- * Bergsteigerrampe
- * 2 Seitenwände
- * Haltegriffe und Sicherheitsstangen verz./pulverbeschichtet
- * 12 verz. Bodenanker zum Einbetonieren

freie Fallhöhe	195 cm
Abmessungen	939 x 410 x 423 cm
Sicherheitsabstände	1289 x 783 cm

Zubehör Hautzendorf

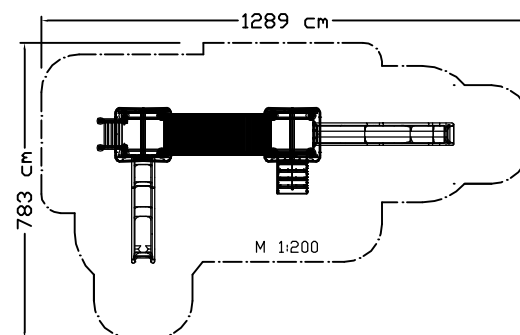
Rutsche **KS 2240.00 (145)**

Rutsche **KS 2371.00 (195)**

Rutschen m. Wellen für PH 145/ 195 cm, weitere Rutschen ab Seite 1.501



tt Turm Hautzendorf mit 2 Rutschen KS 1340.01



Modell
BasisProgramm

Kiefer kesseldruckimprägniert

KS 1340.03
Turm Hautzendorf
gepr. EN1176 TÜV

- * Rutschenturm wie Modell KS 1340.01
- * Ausführung:
Alle Holzbauteile aus Kieferholz kesseldruckimprägniert
Dächer aus Kunststoffplatten



Multi-Play DOPPEL-TURM

123
AGROSET

.03 Modell BasisProgramm

Kiefer kesseldruckimprägniert

KS 1267.03

Turm Laakirchen

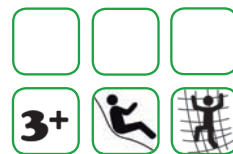
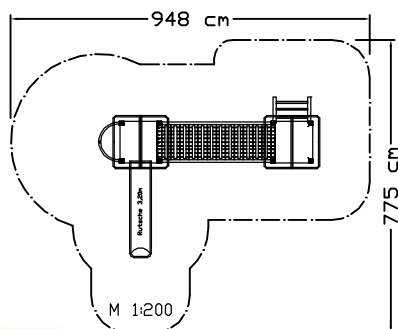
gepr. EN1176 TÜV

* Rutschenturm wie Modell KS 1267.01

* Ausführung:
Alle Holzbauteile aus Kieferholz kesseldruckimprägniert
Dächer aus Kunststoffplatten



†† Turm Laakirchen KS 1267.01 ⇨



3+



Modell
HighQuality

Lärche lasiert

Laakirchen

KS 1267.01

Turm Laakirchen

gepr. EN1176 TÜV

* Rutschenturm m. Satteldach, PH 145 cm
* Turm m. Satteldach, PH 145 cm
* Leiter
* Netzbrücke m. Handlauf, 300 cm
* Kletterwand m. Griffe
* Feuerwehrtange
* 2 Seitenwände
* Haltegriffe und Sicherheitsstangen verz./pulverbeschichtet
* 10 verz. Bodenanker zum Einbetonieren

Artikelnummer

Bezeichnung

Sicherheitsmerkmale

Beschreibung

272 cm

freie Fallhöhe

584 x 431 x 370 cm

Abmessungen (LxBxH)

775 x 948 cm

Sicherheitsabstände

Zubehör Laakirchen

Rutsche **KS 2240.00**

Rutsche mit Welle für PH 145 cm, weitere Rutschen ab Seite 1.501

123
AGROSET

.03 Modell BasisProgramm

Kiefer kesseldruckimprägniert

KS 1375.03

Turm Prebuch

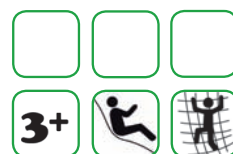
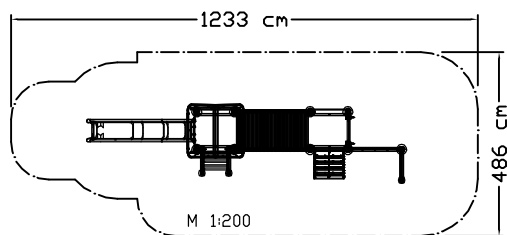
gepr. EN1176 TÜV

* Rutschenturm wie Modell KS 1375.01

* Ausführung:
Alle Holzbauteile aus Kieferholz kesseldruckimprägniert
Dach aus Kunststoffplatten



†† Turm Prebuch KS 1375.01



3+



Modell
HighQuality

Lärche lasiert

Prebuch

KS 1375.01

Turm Prebuch

gepr. EN1176 TÜV

* Rutschenturm m. Satteldach, PH 145 cm
* Turm, PH 145 cm
* Hängebrücke m. Handlauf, 300 cm
* Leiter
* Bergsteigerrampe
* Kletternetzanbau
* 2 Seitenwände
* Haltegriffe und Sicherheitsstangen verz./pulverbeschichtet
* 14 verz. Bodenanker zum Einbetonieren

Artikelnummer

Bezeichnung

Sicherheitsmerkmale

Beschreibung

217 cm

freie Fallhöhe

838 x 208 x 373 cm

Abmessungen (LxBxH)

1233 x 486 cm

Sicherheitsabstände

Zubehör Prebuch

Rutsche **KS 2240.00**

Rutsche mit Welle für PH 145 cm, weitere Rutschen ab Seite 1.501



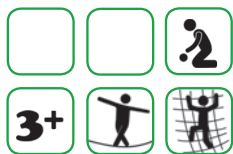
Multi-Play DOPPEL-TURM

123
AGROSET

Modell
HighQuality

Lärche lasiert

Hitzendorf



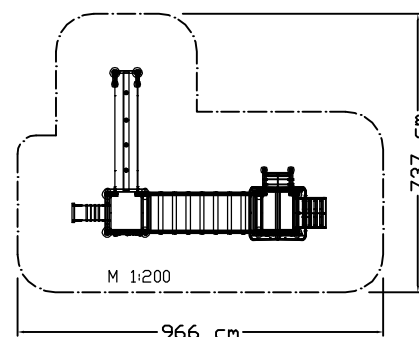
Artikelnummer	KS 1341.01
Bezeichnung	Turm Hitzendorf
Sicherheitsmerkmale	gepr. EN1176 TÜV
Beschreibung	

- * Turm m. Satteldach, PH 145 cm
- * Turm, PH 145 cm
- * Wackelsteg m. Handlauf, 300 cm
- * Netzleiter
- * Bergsteigerrampe
- * 2 Kletterwände m. Griffe
- * Balancierbalken
- * Strickleiter
- * Spielhauseinbau
- * Haltegriffe und Sicherheitsstangen verz./pulverbeschichtet
- * 16 verz. Bodenanker zum Einbetonieren

freie Fallhöhe	145 cm
Abmessungen (LxBxH)	445 x 673 x 374 cm
Sicherheitsabstände	966 x 737 cm



tt Turm Hitzendorf KS 1341.01



Modell
BasisProgramm

Kiefer kesseldruckimprägniert

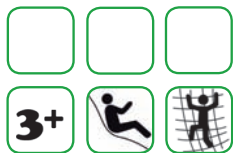
KS 1341.03
Turm Hitzendorf
gepr. EN1176 TÜV

- * Turm wie Modell KS 1341.01
- * Ausführung:
Alle Holzbauteile aus Kieferholz kesseldruckimprägniert
Dach aus Kunststoffplatten

Modell
HighQuality

Lärche lasiert

Sicheldorf



Artikelnummer	KS 1376.01
Bezeichnung	Turm Sicheldorf
Sicherheitsmerkmale	gepr. EN1176 TÜV
Beschreibung	

- * Rutschenturm m. Satteldach, PH 30/145 cm
- * Turm m. Satteldach, PH 95 cm
- * Netzbrücke m. Handlauf, 300 cm
- * Leiter
- * Bergsteigerrampe
- * Netzleiteraufstieg
- * 2 Seitenwände
- * Haltegriffe und Sicherheitsstangen verz./pulverbeschichtet
- * 14 verz. Bodenanker zum Einbetonieren

freie Fallhöhe	145 cm
Abmessungen (LxBxH)	546 x 455 x 373 cm
Sicherheitsabstände	810 x 809 cm

Zubehör Sicheldorf	
Rutsche KS 2240.00	
Rutsche m. Welle für PH 145 cm, weitere Rutschen ab Seite 1.501	



tt Turm Sicheldorf KS 1376.01



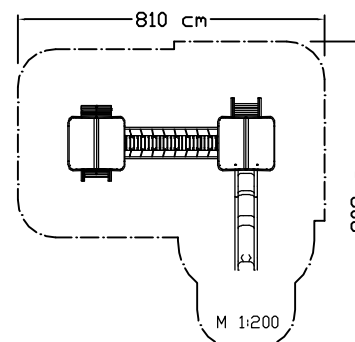
123
AGROSET

Modell
BasisProgramm

Kiefer kesseldruckimprägniert

KS 1376.03
Turm Sicheldorf
gepr. EN1176 TÜV

- * Rutschenturm wie Modell KS 1376.01
- * Ausführung:
Alle Holzbauteile aus Kieferholz kesseldruckimprägniert
Dächer aus Kunststoffplatten



Multi-Play TURMANLAGEN

123
AGROSET

.03 Modell BasisProgramm

Kiefer kesseldruckimprägniert

KS 1050.03

Fehring

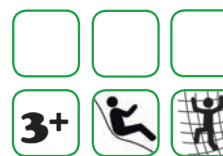
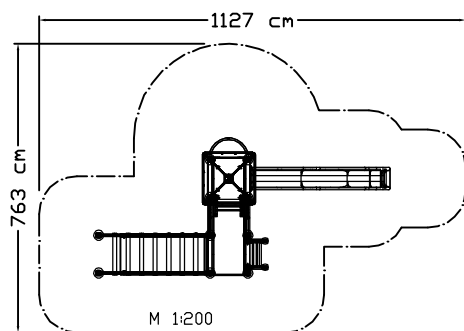
gepr. EN1176 TÜV

* Rutschenturm wie Modell KS 1050.01

* Ausführung:
Alle Holzbauteile aus Kieferholz kesseldruckimprägniert
Dach aus Kunststoffplatten



↑↑ Turm Fehring KS 1050.01 ⇓



Modell
HighQuality

Lärche lasiert

Fehring

KS 1050.01

Turm Fehring

gepr. EN1176 TÜV

- * Rutschenturm m. Pyramidendach, PH 95/195 cm
- * 2 Türme, PH 95 cm
- * Wackelsteg m. Handlauf, 300 cm
- * 2 Leitern
- * Feuerwehrrampe
- * 3 Seitenwände
- * 2 Rundbogenwände
- * Haltegriffe und Sicherheitsstangen verz./pulverbeschichtet
- * 14 verz. Bodenanker zum Einbetonieren

Artikelnummer

Bezeichnung

Sicherheitsmerkmale

Beschreibung

300 cm

freie Fallhöhe

777 x 366 x 489 cm

Abmessungen (LxBxH)

1127 x 763 cm

Sicherheitsabstände

Zubehör Fehring

Rutsche **KS 2371.00**

Rutsche mit Wellen für PH 195 cm, weitere Rutschen ab Seite 1.501

123
AGROSET

.03 Modell BasisProgramm

Kiefer kesseldruckimprägniert

KS 1980.03

Turm Fehring mini

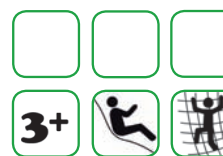
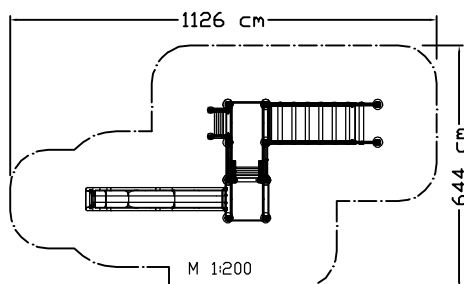
gepr. EN1176 TÜV

* Rutschenturm wie Modell KS 1980.01

* Ausführung:
Alle Holzbauteile aus Kieferholz kesseldruckimprägniert



↑↑ Turm Fehring mini KS 1980.01



Modell
HighQuality

Lärche lasiert

Fehring

KS 1980.01

Turm Fehring mini

gepr. EN1176 TÜV

- * Rutschenturm, PH 195 cm
- * 2 Türme, PH 95 cm
- * Wackelsteg m. Handlauf, 300 cm
- * 2 Leitern
- * 3 Seitenwände
- * 2 Rundbogenwände
- * Haltegriffe und Sicherheitsstangen verz./pulverbeschichtet
- * 14 verz. Bodenanker zum Einbetonieren

Artikelnummer

Bezeichnung

Sicherheitsmerkmale

Beschreibung

195 cm

freie Fallhöhe

775 x 314 x 287 cm

Abmessungen (LxBxH)

1126 x 644 cm

Sicherheitsabstände

Zubehör Fehring

Rutsche **KS 2371.00**

Rutsche mit Wellen für PH 195 cm, weitere Rutschen ab Seite 1.501

Multi-Play TURMANLAGEN

123
AGROSET

Modell
HighQuality

Lärche lasiert

Amstetten

Artikelnummer

KS 1319.01

Bezeichnung

Turm Amstetten

Sicherheitsmerkmale

gepr. EN1176 TÜV

Beschreibung

- * Rutschenturm PH 95/195 cm
- * 2 Türme, PH 95 cm
- * Bergsteigerrampe
- * 2 Leitern
- * 3 Seitenwände
- * 2 Rundbogenwände
- * Haltegriffe und Sicherheitsstangen verz./pulverbeschichtet
- * 12 verz. Bodenanker zum Einbetonieren

freie Fallhöhe

195 cm

Abmessungen (LxBxH)

312 x 526 x 293 cm

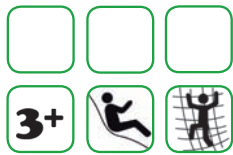
Sicherheitsabstände

907 x 642 cm

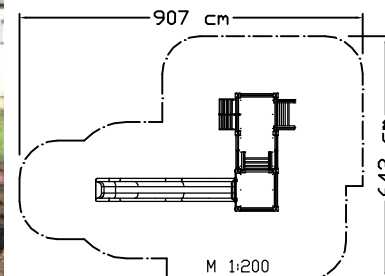
Zubehör Amstetten

Rutsche **KS 2371.00**

Rutsche mit Wellen für PH 195 cm, weitere Rutschen ab Seite 1.501



tt Turm Amstetten KS 1319.01



Modell
BasisProgramm

Kiefer kesseldruckimprägniert

KS 1319.03

Turm Amstetten

gepr. EN1176 TÜV

* Rutschenturm wie Modell KS 1319.01

* Ausführung:
Alle Holzbauteile aus Kieferholz kesseldruckimprägniert

Modell
HighQuality

Lärche lasiert

Weichselb.

Artikelnummer

KS 1249.01

Bezeichnung

Turm Weichselbaum

Sicherheitsmerkmale

gepr. EN1176 TÜV

Beschreibung

- * Rutschenturm m. Satteldach, PH 145 cm
- * 2 Türme, PH 145 cm
- * Feuerwehrrampe
- * Leiter
- * Bergsteigerrampe
- * Netzleiter
- * Kletterwand m. Griffe
- * Kriechrohr 100 cm
- * Spielhauseinbau
- * 4 Seitenwände
- * Haltegriffe und Sicherheitsstangen verz./pulverbeschichtet
- * 16 verz. Bodenanker zum Einbetonieren

freie Fallhöhe

294 cm

Abmessungen (LxBxH)

655 x 272 x 381 cm

Sicherheitsabstände

662 x 1005 cm

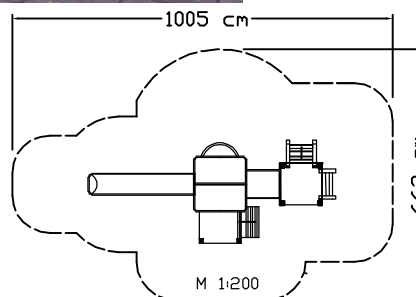
Zubehör Weichselbaum

Rutsche **KS 2240.00**

Rutsche m. Welle für PH 145 cm, weitere Rutschen ab Seite 1.501



tt Turm Weichselbaum KS 1249.01



123
AGROSET

Modell
BasisProgramm

Kiefer kesseldruckimprägniert

KS 1249.03

Turm Weichselbaum

gepr. EN1176 TÜV

* Rutschenturm wie Modell KS 1249.01

* Ausführung:
Alle Holzbauteile aus Kieferholz kesseldruckimprägniert
Dach aus Kunststoffplatten

Multi-Play TURMANLAGEN

123
AGROSET

.03 Modell BasisProgramm

Kiefer kesseldruckimprägniert

KS 1328.03

Turm Ines

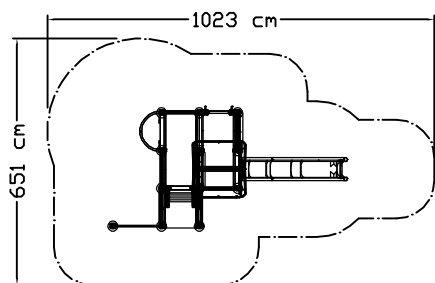
gepr. EN1176 TÜV

* Rutschenturm wie
Modell KS 1328.01

* Ausführung:
Alle Holzbauteile aus
Kieferholz kesseldruckimprägniert
Dach aus Kunststoffplatten



tt Turm Ines KS 1328.01
Abbildung in Modell.03 Kieferholz
kesseldruckimprägniert KS 1328.03 ⇨



Modell
HighQuality

Lärche lasiert

Ines

KS 1328.01

Turm Ines

gepr. EN1176 TÜV

* Rutschenturm m. Satteldach, PH 145 cm
* Plattform 200x200 cm
* Turm, PH 45 cm
* 2 Leitern
* Feuerwehrtange
* Reck
* Verkaufspulteinbau
* 2 Rundbogenwände
* 6 Seitenwände
* Haltegriffe und Sicherheitsstangen verz./pulverbeschichtet
* 12 verz. Bodenanker zum Einbetonieren

Artikelnummer

Bezeichnung

Sicherheitsmerkmale

Beschreibung

294 cm

freie Fallhöhe

626 x 322 x 372 cm

Abmessungen (LxBxH)

651 x 1023 cm

Sicherheitsabstände

Zubehör Ines

Rutsche **KS 2240.00**

Rutsche m. Welle für PH 145 cm, weitere Rutschen ab Seite 1.501

123
AGROSET

.03 Modell BasisProgramm

Kiefer kesseldruckimprägniert

KS 1246.03

Turm Labuch

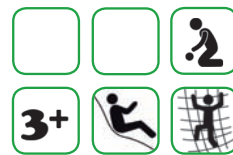
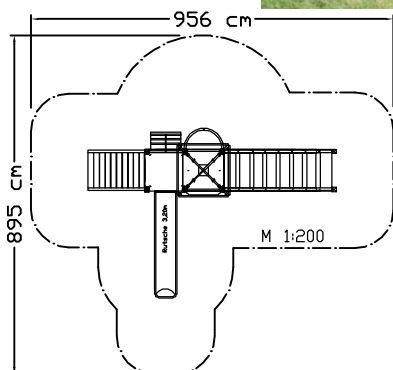
gepr. EN1176 TÜV

* Turm wie Modell
KS 1246.01

* Ausführung:
Alle Holzbauteile aus
Kieferholz kesseldruckimprägniert
Dach aus Kunststoffplatten



tt Turm Labuch KS 1246.01 ⇨



Modell
HighQuality

Lärche lasiert

Labuch

KS 1246.01

Turm Labuch

gepr. EN1176 TÜV

* Rutschenturm, PH 125 cm
* Turm m. Pyramiden-dach, PH 125 cm
* Stiege m. Brüstung
* Wackelsteg m. Handlauf, 300 cm
* Kletterwand m. Griffe
* Bergsteigerampe
* Feuerwehrtange
* Verkaufspulteinbau
* Seitenwand
* Haltegriffe und Sicherheitsstangen verz./pulverbeschichtet
* 12 verz. Bodenanker zum Einbetonieren

Artikelnummer

Bezeichnung

Sicherheitsmerkmale

Beschreibung

294 cm

freie Fallhöhe

656 x 455 x 432 cm

Abmessungen (LxBxH)

895 x 956 cm

Sicherheitsabstände

Zubehör Labuch

Rutsche **KS 2290.00**

Rutsche für PH 125 cm, weitere Rutschen ab Seite 1.501

Multi-Play TURMANLAGEN

123
AGROSET

Modell
HighQuality

Lärche lasiert

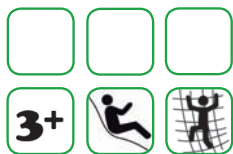
Hatzendorf

Artikelnummer	KS 1129.01
Bezeichnung	Turm Hatzendorf
Sicherheitsmerkmale	gepr. EN1176 TÜV
Beschreibung	<ul style="list-style-type: none"> * Rutschenturm m. Pyramidendach, PH 145 cm * 2 Türme, PH 95 cm * Netzbrücke m. Handlauf, 200 cm * Wackelsteg m. Handlauf, 200 cm * Kletterwand m. Griffe * 3 Leitern * 3 Seitenwände * Haltegriffe und Sicherheitsstangen verz./pulverbeschichtet * 18 verz. Bodenanker zum Einbetonieren

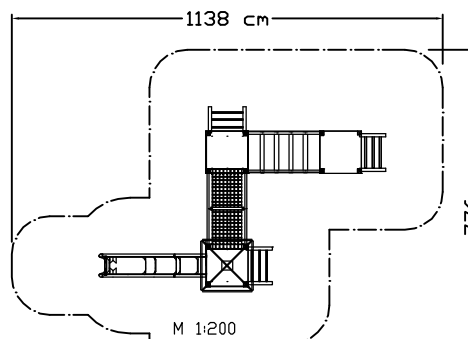
freie Fallhöhe	145 cm
Abmessungen (LxBxH)	754 x 490 x 432 cm
Sicherheitsabstände	1138 x 776 cm

Zubehör Hatzendorf
Rutsche **KS 2240.00**

Rutsche m. Welle für PH 145 cm, weitere Rutschen ab Seite 1.501



tt Turm Hatzendorf KS 1129.01



Modell
BasisProgramm

Kiefer kesseldruckimprägniert

KS 1129.03
Turm Hatzendorf
gepr. EN1176 TÜV

* Rutschenturm wie Modell KS 1129 .01
* Ausführung:
Alle Holzbauteile aus Kieferholz kesseldruckimprägniert
Dach aus Kunststoffplatten

Modell
HighQuality

Lärche lasiert

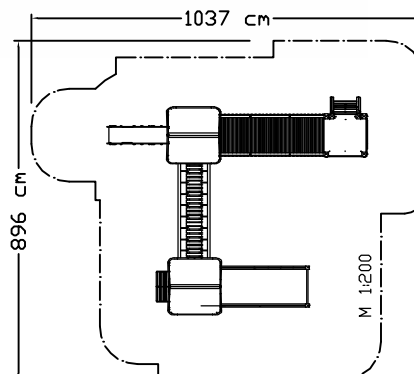
Krakau

Artikelnummer	KS 1392.01
Bezeichnung	Turm Krakau
Sicherheitsmerkmale	gepr. EN1176 TÜV
Beschreibung	<ul style="list-style-type: none"> * Rutschenturm m. Satteldach, PH 95 cm * Turm m. Satteldach, PH 95 cm * Turm, PH 95 cm * Hängebrücke m. Handlauf, 300 cm * Netzbrücke m. Handlauf, 300 cm * Kletterwand m. Griffe * Netzleiter * Bergsteigerrampe * Kletteranbau mit Leiter, Netz und Seil * 3 Seitenwände * Haltegriffe und Sicherheitsstangen verz./pulverbeschichtet * 19 verz. Bodenanker zum Einbetonieren

freie Fallhöhe	210 cm
Abmessungen (LxBxH)	575 x 787 x 333 cm
Sicherheitsabstände	896 x 1037 cm



tt Turm Krakau KS 1392.01



Modell
BasisProgramm

Kiefer kesseldruckimprägniert

KS 1392.03
Turm Krakau
gepr. EN1176 TÜV

* Rutschenturm wie Modell KS 1392.01
* Ausführung:
Alle Holzbauteile aus Kieferholz kesseldruckimprägniert
Dächer aus Kunststoffplatten



Multi-Play TURMANLAGEN

123
AGROSET

.03 Modell BasisProgramm

Kiefer kesseldruckimprägniert

KS 1338.03

Turm Lochen

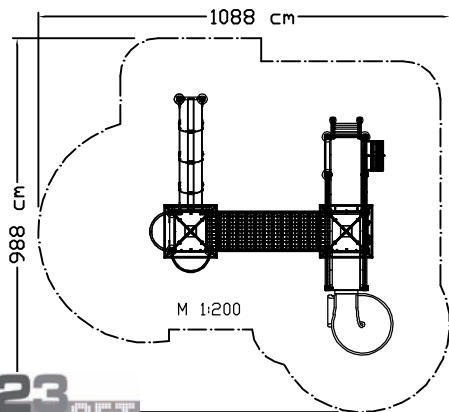
gepr. EN1176 TÜV

* Rutschenturm wie Modell KS 1338.01

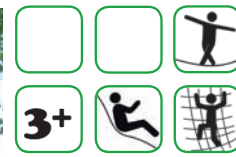
* Ausführung:
Alle Holzbauteile aus Kieferholz kesseldruckimprägniert
Dächer aus Kunststoffplatten



tt Turm Lochen KS 1338.01 ⇌



123
AGROSET



Modell
HighQuality

Lärche lasiert

Lochen

KS 1338.01

Turm Lochen

gepr. EN1176 TÜV

* Rutschenturm m. Pyramidendach und Balkonvorbau, PH 175 cm
* Turm m. Pyramidendach, PH 145 cm
* 2 Türme PH 95 cm
* 2 Leitern
* Bergsteigerrampe
* Feuerwehrrampe
* Netzbrücke m. Handlauf, 300 cm
* Balanciersteg
* 2 Kletterwände m. Griffe
* Rundbogenbalkon
* 6 Seitenwände
* 2 Rundbogenwände
* Haltegriffe und Sicherheitsstangen verz./pulverbeschichtet
* 18 verz. Bodenanker zum Einbetonieren

Artikelnummer

Bezeichnung

Sicherheitsmerkmale

Beschreibung

Zubehör Lochen

294 cm

freie Fallhöhe

Rutsche **KS 2790.00**

644 x 684 x 587 cm

Abmessungen (LxBxH)

Wendelrutsche 270° für PH 175 cm weitere Rutschen ab Seite 1.501

988 x 1088 cm

Sicherheitsabstände

.03 Modell BasisProgramm

Kiefer kesseldruckimprägniert

KS 1042.03

Turm Ebensee

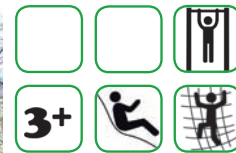
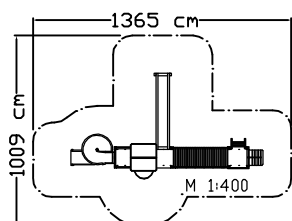
gepr. EN1176 TÜV

* Rutschenturm wie Modell KS 1042.01

* Ausführung:
Alle Holzbauteile aus Kieferholz kesseldruckimprägniert
Dach aus Kunststoffplatten



tt Turm Ebensee KS 1042.01 ⇌



Modell
HighQuality

Lärche lasiert

Ebensee

KS 1042.01

Turm Ebensee

gepr. EN1176 TÜV

* Rutschenturm m. Satteldach und Balkonvorbau, PH 220 cm
* 2 Türme, PH 125/95 cm
* Feuerwehrrampe
* Hängebrücke m. Handlauf, 300 cm
* Hangelbalken, 400 cm
* 2 Leitern
* Bergsteigerrampe
* 5 Seitenwände
* 2 Rundbogenwände
* Haltegriffe und Sicherheitsstangen verz./pulverbeschichtet
* 16 verz. Bodenanker zum Einbetonieren

Artikelnummer

Bezeichnung

Sicherheitsmerkmale

Beschreibung

300 cm

freie Fallhöhe

1016 x 559 x 462 cm

Abmessungen (LxBxH)

1365 x 1009 cm

Sicherheitsabstände

Zubehör Ebensee

Rutsche **KS 2790.00**

Wendelrutsche 360° für PH 220 cm weitere Rutschen ab Seite 1.501

Multi-Play TURMANLAGEN

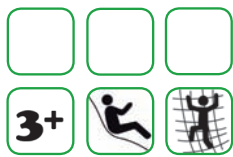
123
AGROSET

Modell
HighQuality

Lärche lasiert

Hofberg

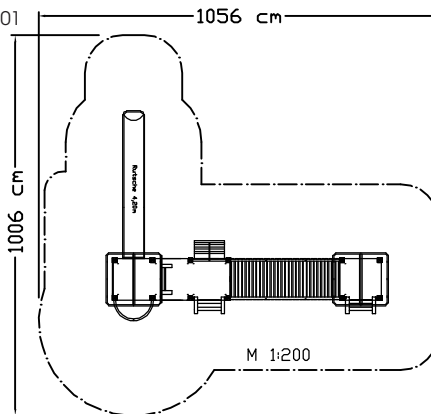
Artikelnummer	KS 1020.01
Bezeichnung	Turm Hofberg
Sicherheitsmerkmale	gepr. EN1176 TÜV
Beschreibung	



- * Rutschenturm m. Satteldach, PH 95/195 cm
- * Turm m. Satteldach, PH 95 cm
- * Turm, PH 95 cm
- * Hängebrücke m. Handlauf, 300 cm
- * 2 Leitern
- * Netzleiter
- * Bergsteigerrampe
- * Feuerwehrtange
- * 4 Seitenwände
- * 2 Rundbogenwände
- * Haltegriffe und Sicherheitsstangen verz./pulverbeschichtet
- * 18 verz. Bodenanker zum Einbetonieren



tt Turm Hofberg KS 1020.01



freie Fallhöhe	300 cm	Zubehör Hofberg	
Abmessungen (LxBxH)	556 x 747 x 371 cm	Rutsche KS 2371.00	
Sicherheitsabstände	1056 x 1006 cm	Rutsche mit Wellen für PH 195 cm, weitere Rutschen ab Seite 1.501	

Modell
BasisProgramm

Kiefer kesseldruckimprägniert

KS 1020.03
Turm Hofberg
gepr. EN1176 TÜV

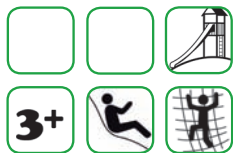
- * Rutschenturm wie Modell KS 1020.01
- * Ausführung:
Alle Holzbauteile aus Kieferholz kesseldruckimprägniert
Dächer aus Kunststoffplatten

Modell
HighQuality

Lärche lasiert

Höflein

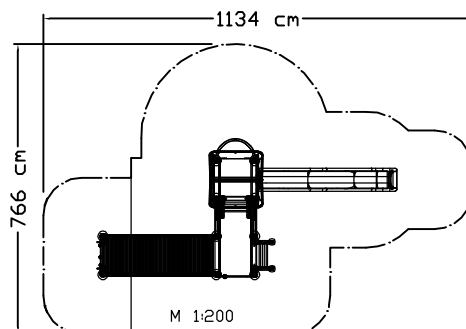
Artikelnummer	KS 1081.01
Bezeichnung	Turm Höflein für Hügel
Sicherheitsmerkmale	gepr. EN1176 TÜV
Beschreibung	



- * Rutschenturm m. Satteldach, PH 195 cm
- * 2 Türme, PH 95 cm
- * Hängebrücke m. Handlauf, 300 cm
- * Kletterwand m. Griffe
- * 2 Leitern
- * Feuerwehrtange
- * 2 Seitenwände
- * 2 Rundbogenwände
- * Haltegriffe und Sicherheitsstangen verz./pulverbeschichtet
- * 12 verz. Bodenanker zum Einbetonieren



tt Turm Höflein für Hügel KS 1081.01



freie Fallhöhe	300 cm
Abmessungen (LxBxH)	791 x 366 x 422 cm
Sicherheitsabstände	1134 x 766 cm

Zubehör Höflein	
Rutsche KS 2371.00	
Rutsche mit Wellen für PH 195 cm, weitere Rutschen ab Seite 1.501	



Modell
BasisProgramm

Kiefer kesseldruckimprägniert

KS 1081.03
Turm Höflein
gepr. EN1176 TÜV

- * Rutschenturm wie Modell KS 1081.01
- * Ausführung:
Alle Holzbauteile aus Kieferholz kesseldruckimprägniert
Dach aus Kunststoffplatten

Multi-Play TURMANLAGEN

123
AGROSET

.03 Modell BasisProgramm

Kiefer kesseldruckimprägniert

KS 1760.03

Turm Großhöflein

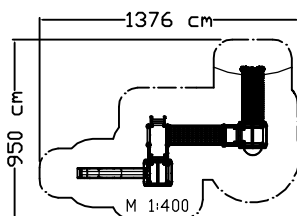
gepr. EN1176 TÜV

* Rutschenturm wie Modell KS 1760.01

* Ausführung:
Alle Holzbauteile aus Kieferholz kesseldruckimprägniert
Dächer aus Kunststoffplatten



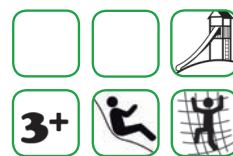
↑↑ Turm Großhöflein für Hügel
KS 1760.01 ⇨



Zubehör Großhöflein

Rutsche **KS 2371.00**

Rutsche m. Wellen für PH 195 cm weitere Rutschen ab Seite 1.501



Modell
HighQuality

Lärche lasiert

Höflein

KS 1760.01

Turm Großhöflein

gepr. EN1176 TÜV

* Rutschenturm m. Satteldach, PH 95/195 cm
* Turm m. Satteldach, PH 95/195 cm
* 3 Türme PH 95 cm
* 3 Leitern
* Netzbrücke m. Handlauf, 300 cm
* Hängebrücke m. Handlauf, 300 cm
* Kletterwand m. Griffe
* Feuerwehrtange
* 5 Seitenwände
* 4 Rundbogenwände
* Haltegriffe und Sicherheitsstangen verz./pulverbeschichtet
* 18 verz. Bodenanker zum Einbetonieren

300 cm

1000 x 626 x 433 cm

1376 x 950 cm

Artikelnummer

Bezeichnung

Sicherheitsmerkmale

Beschreibung

freie Fallhöhe

Abmessungen (LxBxH)

Sicherheitsabstände

123
AGROSET

.03 Modell BasisProgramm

Kiefer kesseldruckimprägniert

KS 1391.03

Turm Oberwang

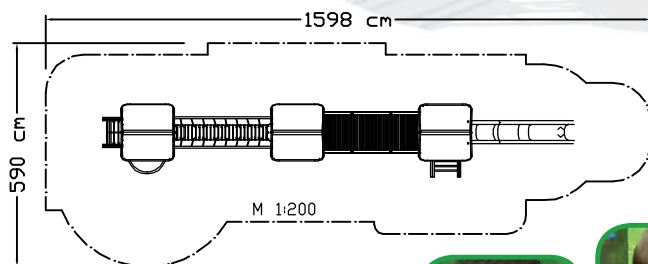
gepr. EN1176 TÜV

* Rutschenturm wie Modell KS 1391.01

* Ausführung:
Alle Holzbauteile aus Kieferholz kesseldruckimprägniert
Dächer aus Kunststoffplatten



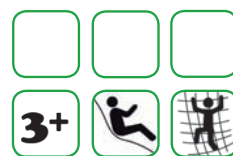
↑↑ Turm Oberwang KS 1391.01



Zubehör Oberwang

Rutsche **KS 2240.00**

Rutsche mit Welle für PH 145 cm, weitere Rutschen ab Seite 1.501



Modell
HighQuality

Lärche lasiert

Oberwang

KS 1391.01

Turm Oberwang

gepr. EN1176 TÜV

* Rutschenturm m. Satteldach, PH 145 cm
* 2 Türme m. Satteldach PH 195/145 cm
* Hängebrücke m. Handlauf, 300 cm
* Netzbrücke m. Handlauf, 300 cm
* Leiter
* Netzleiter
* Feuerwehrtange
* 2 Seitenwände
* Haltegriffe und Sicherheitsstangen verz./pulverbeschichtet
* 16 verz. Bodenanker zum Einbetonieren

195 cm

1248 x 192 x 422 cm

1598 x 590 cm

Artikelnummer

Bezeichnung

Sicherheitsmerkmale

Beschreibung

freie Fallhöhe

Abmessungen (LxBxH)

Sicherheitsabstände



Multi-Play TURMANLAGEN

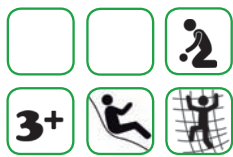
**123
AGROSET**

Modell
HighQuality

Lärche lasiert

Prag

Artikelnummer	KS 1314.01
Bezeichnung	Turm Prag
Sicherheitsmerkmale	gepr. EN1176 TÜV
Beschreibung	



- * Rutschenturm m. Satteldach, PH 195 cm
- * Turm m. Satteldach, PH 145 cm
- * Aussichtsturm m. Pyramidendach m. Reifenaufstieg ab PH 145 cm
- * Turm PH 95 cm
- * Netzbrücke m. Handlauf, 300 cm
- * Hängebrücke m. Handlauf, 300 cm
- * 2 Kletterwände m. Gr.
- * Rundbogenbalkon
- * Leiter
- * Bergsteigerrampe
- * Spielhauseinbau
- * 6 Seitenwände
- * 2 Rundbogenwände
- * Haltegriffe und Sicherheitsstangen verz./pulverbeschichtet
- * 18 verz. Bodenanker zum Einbetonieren

Zubehör Prag

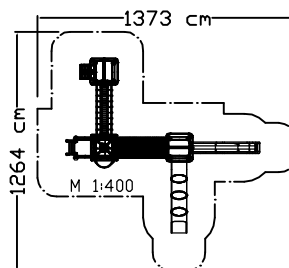
Rutschen

KS 2371.00 Rutsche und **KS 2440.00** Röhrenrutschenset für PH 195 cm weitere Rutschen ab Seite 1.501

freie Fallhöhe	195 cm
Abmessungen (LxBxH)	1023 x 908 x 569 cm
Sicherheitsabstände	1373 x 1264 cm



tt Turm Prag mit 2 Rutschen KS 1314.01



Modell
BasisProgramm

Kiefer kesseldruckimprägniert

KS 1314.03
Turm Prag
gepr. EN1176 TÜV

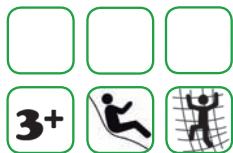
- * Rutschenturm wie Modell KS 1314.01
- * Ausführung: Alle Holzbauteile aus Kieferholz kesseldruckimprägniert Dächer aus Kunststoffplatten

Modell
HighQuality

Lärche lasiert

Mellach

Artikelnummer	KS 1054.01
Bezeichnung	Turm Mellach
Sicherheitsmerkmale	gepr. EN1176 TÜV
Beschreibung	



- * Rutschenturm m. Satteldach, PH 195 cm
- * Turm m. Satteldach, PH 145 cm
- * Aussichtsturm m. Pyramidendach m. Netzaufstieg ab PH 145 cm
- * Turm PH 95 cm
- * Netzbrücke m. Handlauf, 300 cm
- * Hängebrücke m. Handlauf, 300 cm
- * Kletterwand m. Griffe
- * Rundbogenbalkon
- * Leiter
- * Bergsteigerrampe
- * 7 Seitenwände
- * 2 Rundbogenwände
- * Haltegriffe und Sicherheitsstangen verz./pulverbeschichtet
- * 18 verz. Bodenanker zum Einbetonieren

Zubehör Mellach

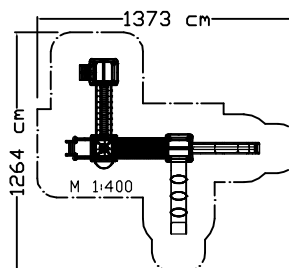
Rutschen

KS 2371.00 Rutsche und **KS 2440.00** Röhrenrutschenset für PH 195 cm weitere Rutschen ab Seite 1.501

freie Fallhöhe	195 cm
Abmessungen (LxBxH)	1023 x 927 x 569 cm
Sicherheitsabstände	1373 x 1264 cm



tt Turm Mellach mit 2 Rutschen KS 1054.01



**123
AGROSET**

Modell
BasisProgramm

Kiefer kesseldruckimprägniert

KS 1054.03
Turm Mellach
gepr. EN1176 TÜV

- * Rutschenturm wie Modell KS 1054.01
- * Ausführung: Alle Holzbauteile aus Kieferholz kesseldruckimprägniert Dächer aus Kunststoffplatten

Multi-Play TURMANLAGEN

123
AGROSET

.03 Modell BasisProgramm

Kiefer kesseldruckimprägniert

KS 1255.03

Turm Kitzbühl

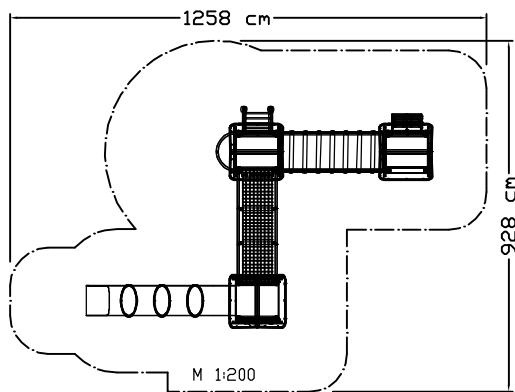
gepr. EN1176 TÜV

* Rutschenturm wie Modell KS 1255.01

* Ausführung:
Alle Holzbauteile aus Kieferholz kesseldruckimprägniert
Dächer aus Kunststoffplatten



tt Turm Kitzbühl KS 1255.01 ⇨



Zubehör Kitzbühl

294 cm

freie Fallhöhe

Röhrenrut. KS 2455.00

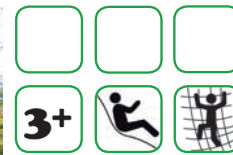
585 x 908 x 459 cm

Abmessungen (LxBxH)

Röhrenrutschenset für PH 195 cm weitere Rutschens ab Seite 1.501

1258 x 928 cm

Sicherheitsabstände



Modell
HighQuality

Lärche lasiert

Kitzbühl

KS 1255.01

Turm Kitzbühl

gepr. EN1176 TÜV

* Rutschenturm m. Satteldach, PH 195 cm
* 2 Türme m. Satteldach, PH 95/145 cm
* Wackelsteg m. Handlauf, 300 cm
* Netzbrücke m. Handlauf, 300 cm
* Leiter
* Kletterwand m. Griffe
* Bergsteigerrampe
* Feuerwehrrampe
* 3 Seitenwände
* Haltegriffe und Sicherheitsstangen verz./pulverbeschichtet
* 16 verz. Bodenanker zum Einbetonieren

Artikelnummer

Bezeichnung

Sicherheitsmerkmale

Beschreibung

123
AGROSET

.03 Modell BasisProgramm

Kiefer kesseldruckimprägniert

KS 1035.03

Turm Fohnsdorf

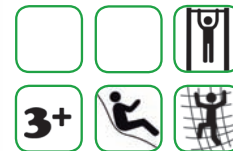
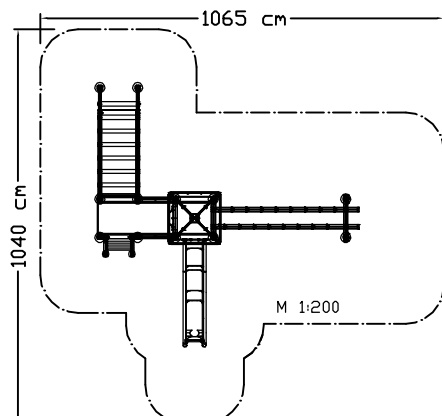
gepr. EN1176 TÜV

* Rutschenturm wie Modell KS 1035.01

* Ausführung:
Alle Holzbauteile aus Kieferholz kesseldruckimprägniert
Dächer aus Kunststoffplatten



tt Turm Fohnsdorf KS 1035.01



Modell
HighQuality

Lärche lasiert

Fohnsdorf

KS 1035.01

Turm Fohnsdorf

gepr. EN1176 TÜV

* Rutschenturm m. Pyramidendach, PH 145 cm
* 2 Türme, PH 95 cm
* Wackelsteg m. Handlauf, 300 cm
* Leiter
* Kletterwand m. Griffe
* Hangelbalken 300 cm
* 2 Seitenwände
* 2 Rundbogenwände
* Haltegriffe und Sicherheitsstangen verz./pulverbeschichtet
* 16 verz. Bodenanker zum Einbetonieren

Artikelnummer

Bezeichnung

Sicherheitsmerkmale

Beschreibung

259 cm

freie Fallhöhe

690 x 692 x 459 cm

Abmessungen (LxBxH)

1065 x 1040 cm

Sicherheitsabstände

Zubehör Fohnsdorf

Rutsche KS 2240.00

Rutsche mit Welle für PH 145 cm, weitere Rutschen ab Seite 1.501

Multi-Play TURMANLAGEN

**123
AGROSET**

Modell
HighQuality

Lärche lasiert

St. Johann

.01



Artikelnummer	KS 1135.01
Bezeichnung	Turm St. Johann
Sicherheitsmerkmale	gepr. EN1176 TÜV
Beschreibung	

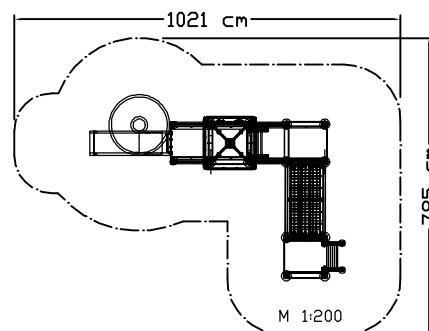
- * Rutschenturm m. Pyramidendach und Balkonvorbau, PH 220 cm
- * 3 Türme, PH 95/110 cm
- * Kletterwand m. Griffe
- * Netztunnel 200 cm
- * 2 Leitern
- * Verkaufspult
- * 9 Seitenwände
- * 2 Rundbogenwände
- * Haltegriffe und Sicherheitsstangen verz./pulverbeschichtet
- * 14 verz. Bodenanker zum Einbetonieren

freie Fallhöhe	220 cm
Abmessungen (LxBxH)	671 x 484 x 529 cm
Sicherheitsabstände	1021 x 785 cm

Zubehör St. Johann	
Rutsche KS 2780.00	
Wendelrutsche 360° für PH 220 cm weitere Rutschen ab Seite 1.501	



†† Turm St. Johann
≡ KS 1135.01



Modell
BasisProgramm

Kiefer kesseldruckimprägniert

KS 1135.03
Turm St. Johann
gepr. EN1176 TÜV

- * Rutschenturm wie Modell KS 1135.01
- * Ausführung:
Alle Holzbauteile aus Kieferholz kesseldruckimprägniert
Dach aus Kunststoffplatten

Modell
HighQuality

Lärche lasiert

Anif

.01



Artikelnummer	KS 1295.01
Bezeichnung	Turm Anif
Sicherheitsmerkmale	gepr. EN1176 TÜV
Beschreibung	

- * Rutschenturm m. Pyramidendach, PH 195 cm
- * 2 Türme m. Pyramidendach, PH 145 cm
- * Feuerwehrtange
- * Leiter
- * Netzleiter
- * Rundbogenbalkon
- * Kletterwand m. Griffe
- * Wackelsteg m. Handlauf, 300 cm
- * Netzbrücke m. Handlauf, 300 cm
- * Balancierbalken
- * 2 Spielhauseinbauten
- * Seitenwand
- * Haltegriffe und Sicherheitsstangen verz./pulverbeschichtet
- * 20 verz. Bodenanker zum Einbetonieren

freie Fallhöhe	294 cm
Abmessungen (LxBxH)	891 x 575 x 494 cm
Sicherheitsabstände	1004 x 1316 cm



†† Turm Anif KS 1295.01



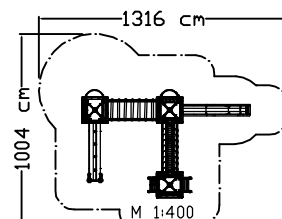
**123
AGROSET**

Modell
BasisProgramm

Kiefer kesseldruckimprägniert

KS 1295.03
Turm Anif
gepr. EN1176 TÜV

- * Rutschenturm wie Modell KS 1295.01
- * Ausführung:
Alle Holzbauteile aus Kieferholz kesseldruckimprägniert
Dächer aus Kunststoffplatten



Multi-Play TURMANLAGEN

**123
AGROSET**

.03 Modell BasisProgramm

Kiefer kesseldruckimprägniert

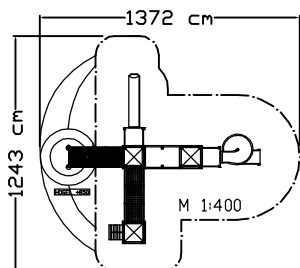
KS 1299.03

Turm Gloggnitz f. Hügel

gepr. EN1176 TÜV

* Rutschenturm wie Modell KS 1299.01

* Ausführung:
Alle Holzbauteile aus Kieferholz kesseldruckimprägniert
Dächer aus Kunststoffplatten



†† Turm Gloggnitz
KS 1299.01 ⇨



Modell
HighQuality

Lärche lasiert

Gloggnitz

KS 1299.01

Turm Gloggnitz f. Hügel

gepr. EN1176 TÜV

* Rutschenturm m. Pyramidendach u. Balkonvorbau, PH 145 cm
* Rutschenturm m. Pyramidendach u. Balkonvorbau, PH 280 cm
* Turm m. Pyramidendach, PH 145 cm
* Turm, PH 195 cm
* Leiter
* Bergsteigerampe
* 3 Kletterwände m. Griffe
* Hängebrücke m. Handlauf, 300 cm,
* Netztunnel 300 cm
* Spielhauseinbau
* 2 Rundbogenwände
* 13 Seitenwände
* Haltegriffe und Sicherheitsstangen verz./pulverbeschichtet
* 22 verz. Bodenanker zum Einbetonieren

300 cm

897 x 1018 x 587 cm

1243 x 1372 cm

Artikelnummer

Bezeichnung

Sicherheitsmerkmale

Beschreibung

Zubehör Gloggnitz

Röhrenrut. **KS 2458.00**

Rutsche **KS 2240.00**

Röhrenrutschenset für PH 280 cm und Rutsche m. Welle für PH 145 cm
weitere Rutschen ab Seite 1.501

freie Fallhöhe

Abmessungen (LxBxH)

Sicherheitsabstände

**123
AGROSET**

.03 Modell BasisProgramm

Kiefer kesseldruckimprägniert

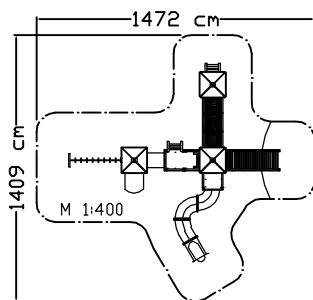
KS 1055.03

Turm Lebring f. Hügel

gepr. EN1176 TÜV

* Rutschenturm wie Modell KS 1055.01

* Ausführung:
Alle Holzbauteile aus Kieferholz kesseldruckimprägniert
Dächer aus Kunststoffplatten



†† Turm Lebring
KS 1055.01 ⇨



Modell
HighQuality

Lärche lasiert

Lebring

KS 1055.01

Turm Lebring f. Hügel

gepr. EN1176 TÜV

* Rutschenturm m. Pyramidendach m. Reifenanstieg u. Balkonvorbau PH 145/280 cm
* 2 Türme m. Pyramidendach PH 50/95 cm
* 2 Türme, PH 50 cm
* Netztunnel 300 cm
* Hängebrücke m. Handlauf, 300 cm
* Kletterwand m. Griffe
* 3 Leitern
* Spielhauseinbau
* Hangelbalken aus Metall
* Kriechtunnel 100 cm
* 12 Seitenwände
* 2 Rundbogenwände
* Haltegriffe und Sicherheitsstangen verz./pulverbeschichtet
* 26 verz. Bodenanker zum Einbetonieren

145 cm

1118 x 1050 x 549 cm

1472 x 1409 cm

Artikelnummer

Bezeichnung

Sicherheitsmerkmale

Beschreibung

Zubehör Lebring

Röhrenrut. **KS 2454.00**

Röhrenrutschenset f. PH 145 cm, weitere Rutschen ab Seite 1.501

freie Fallhöhe

Abmessungen (LxBxH)

Sicherheitsabstände

Multi-Play TURMANLAGEN

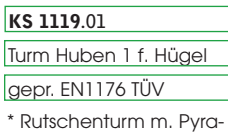
**123
AGROSET**

Modell
HighQuality

Lärche lasiert

Huben 1

Artikelnummer	KS 1119.01
Bezeichnung	Turm Huben 1 f. Hügel
Sicherheitsmerkmale	gepr. EN1176 TÜV
Beschreibung	



- * Rutschenturm m. Pyramidendach u. Balkonvorbau, PH 145 cm
- * Rutschenturm m. Pyramidendach u. Balkonvorbau, PH 195/280 cm
- * 2 Türme m. Pyramidendach, PH 50 cm
- * 3 Türme PH 50/145 cm
- * Netzunnel 300 cm
- * Hängebrücke m. Handlauf, 300 cm
- * 5 Kletterwände m. Gr.
- * 3 Leitern
- * Hangelbalken aus Metall
- * Kriechtunnel 100 cm
- * 13 Seitenwände
- * 2 Rundbogenwände
- * Haltegriffe und Sicherheitsstangen verz./pulverbeschichtet
- * 30 verz. Bodenanker zum Einbetonieren

Zubehör Huben 1

Röhrenrut. **KS 2458.00**

Rutsche **KS 2240.00**

Röhrenrutschenset für PH 280 cm und Rutsche m. Welle für PH 145 cm weitere Rutschen ab Seite 1.501

freie Fallhöhe	300 cm
Abmessungen (LxBxH)	975 x 1149 x 587 cm
Sicherheitsabstände	1364 x 1507 cm



†† Turm Huben 1 für Hügel KS 1129.01 ⇔

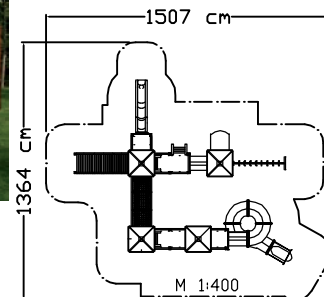


Modell
BasisProgramm

Kiefer kesseldruckimprägniert

KS 1119.03
Turm Huben 1 f. Hügel
gepr. EN1176 TÜV

- * Rutschenturm wie Modell KS 1119 .01
- * Ausführung:
Alle Holzbauteile aus Kieferholz kesseldruckimprägniert
Dächer aus Kunststoffplatten



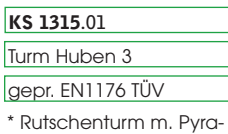
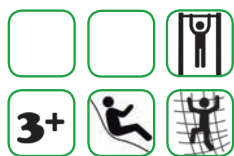
**123
AGROSET**

Modell
HighQuality

Lärche lasiert

Huben 3

Artikelnummer	KS 1315.01
Bezeichnung	Turm Huben 3
Sicherheitsmerkmale	gepr. EN1176 TÜV
Beschreibung	



- * Rutschenturm m. Pyramidendach, PH 145 cm
- * 2 Türme m. Pyramidendach, PH 45/145 cm
- * Turm m. Satteldach, PH 145 cm
- * 2 Türme, PH 45 cm
- * Hängebrücke m. Handlauf, 200 cm
- * Netzbrücke, 300 cm
- * 2 Kletterwände /Griffe
- * Kriechtunnel, 100 cm
- * Rundbogenbalkon m. Strickleiter
- * Seilkletterwand
- * Hangelbalken aus Holz
- * Feuerwehrränge
- * 2 Leitern
- * 6 Seitenwände
- * 2 Rundbogenwände
- * Haltegriffe und Sicherheitsstangen verz./pulverbeschichtet
- * 25 verz. Bodenanker

Zubehör Huben 3

Rutsche **KS 2240.00**

Rutsche mit Welle für PH 145 cm, weitere Rutschen ab Seite 1.501

freie Fallhöhe	294 cm
Abmessungen (LxBxH)	845 x 829 x 439 cm
Sicherheitsabstände	1296 x 1127 cm



†† Turm Huben 3 KS 1315.01

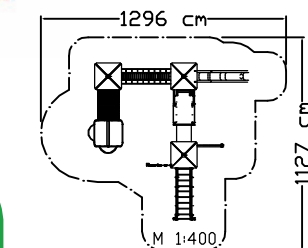


Modell
BasisProgramm

Kiefer kesseldruckimprägniert

KS 1315.03
Turm Huben 3
gepr. EN1176 TÜV

- * Rutschenturm wie Modell KS 1315.01
- * Ausführung:
Alle Holzbauteile aus Kieferholz kesseldruckimprägniert
Dächer aus Kunststoffplatten



Multi-Play TÜRME MIT SCHAUKEL



Multi-Play Türme mit Schaukelanbau

Multi-Play Türme mit Schaukelanbauten sind multifunktionale Spielgeräte.

Schaukeln, rutschen und klettern auf einem Spielgerät läßt Kinderherzen höher schlagen.



Multi-Play TURM + SCHAUKEL

123
AGROSET

Modell
HighQuality

Lärche lasiert

Vienna 1er

Artikelnummer	KS 1920.01
Bezeichnung	Turm Vienna 1er
Sicherheitsmerkmale	gepr. EN1176 TÜV
Beschreibung	<ul style="list-style-type: none"> * Rutschenturm m. Satteldach, PH 145 cm * Schaukelanbau mit 1 Schaukelsitz * Leiter * 2 Seitenwände * Haltegriffe und Sicherheitsstangen verz./pulverbeschichtet * 8 verz. Bodenanker zum Einbetonieren

freie Fallhöhe	145 cm
Abmessungen (LxBxH)	485 x 428 x 371 cm
Sicherheitsabstände	656 x 940 cm

Zubehör Vienna	
Rutsche KS 2240.00	
Rutsche mit Welle für PH 145 cm, weitere Rutschen ab Seite 1.501	



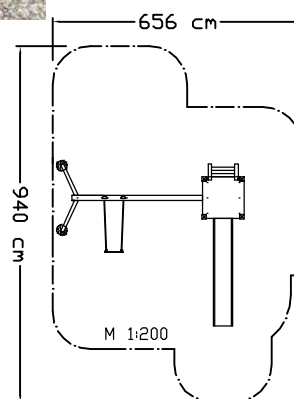
tt Turm Vienna mit Dach und 1 Schaukel KS 1920.01

Modell
BasisProgramm

Kiefer kesseldruckimprägniert

KS 1920.03
Turm Vienna 1er
gepr. EN1176 TÜV

* Rutschenturm wie Modell KS 1920.01
* Ausführung:
Alle Holzbauteile aus Kieferholz kesseldruckimprägniert
Dach aus Kunststoffplatten



123
AGROSET

Modell
HighQuality

Lärche lasiert

Vienna 1er

Artikelnummer	KS 1070.01
Bezeichnung	Turm Vienna 1er
Sicherheitsmerkmale	gepr. EN1176 TÜV
Beschreibung	<ul style="list-style-type: none"> * Rutschenturm, PH 145 cm * Schaukelanbau mit 1 Schaukelsitz * Leiter * 2 Seitenwände * Haltegriffe und Sicherheitsstangen verz./pulverbeschichtet * 8 verz. Bodenanker zum Einbetonieren

freie Fallhöhe	145 cm
Abmessungen (LxBxH)	485 x 428 x 226 cm
Sicherheitsabstände	656 x 940 cm

Zubehör Vienna	
Rutsche KS 2240.00	
Rutsche mit Welle für PH 145 cm, weitere Rutschen ab Seite 1.501	



tt Turm Vienna mit 1 Schaukel KS 1070.01

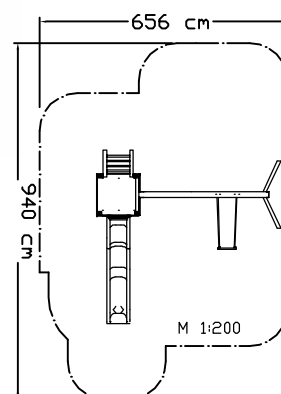


Modell
BasisProgramm

Kiefer kesseldruckimprägniert

KS 1070.03
Turm Vienna 1er
gepr. EN1176 TÜV

* Rutschenturm wie Modell KS 1070.01
* Ausführung:
Alle Holzbauteile aus Kieferholz kesseldruckimprägniert



Multi-Play TURM + SCHAUKEL

123
AGROSET

.03 Modell BasisProgramm

Kiefer kesseldruckimprägniert

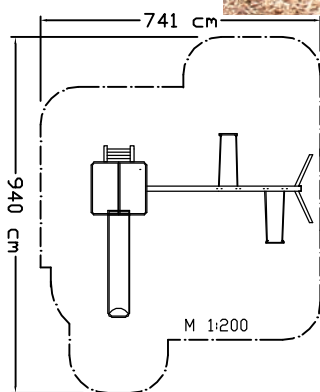
KS 1930.03

Turm Vienna 2er

gepr. EN1176 TÜV

* Rutschenturm wie Modell KS 1930.01

* Ausführung:
Alle Holzbauteile aus Kieferholz kesseldruckimprägniert
Dach aus Kunststoffplatten



tt Turm Vienna mit Dach und 2 Schaukelsitzen KS 1930.01



Modell
HighQuality
Lärche lasiert

Vienna 2er

KS 1930.01

Turm Vienna 2er

gepr. EN1176 TÜV

* Rutschenturm m. Satteldach, PH 145 cm
* Schaukelanbau mit 2 Schaukelsitzen
* Leiter
* 2 Seitenwände
* Haltegriffe und Sicherheitsstangen verz./pulverbeschichtet
* 8 verz. Bodenanker zum Einbetonieren

Artikelnummer

Bezeichnung

Sicherheitsmerkmale

Beschreibung

145 cm

freie Fallhöhe

571 x 428 x 371 cm

Abmessungen (LxBxH)

940 x 741 cm

Sicherheitsabstände

Zubehör Vienna

Rutsche **KS 2240.00**

Rutsche mit Welle für PH 145 cm, weitere Rutschen ab Seite 1.501

123
AGROSET

.03 Modell BasisProgramm

Kiefer kesseldruckimprägniert

KS 1910.03

Turm Vienna 2er

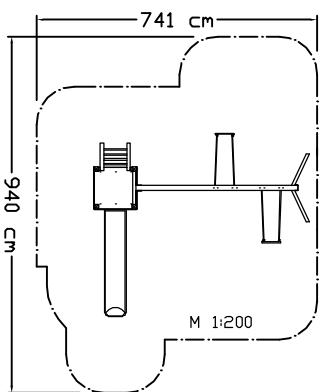
gepr. EN1176 TÜV

* Rutschenturm wie Modell KS 1910.01

* Ausführung:
Alle Holzbauteile aus Kieferholz kesseldruckimprägniert



tt Turm Vienna mit 2 Schaukelsitzen KS 1910.01 ⇨



Modell
HighQuality
Lärche lasiert

Vienna 2er

KS 1910.01

Turm Vienna 2er

gepr. EN1176 TÜV

* Rutschenturm, PH 145 cm
* Schaukelanbau mit 2 Schaukelsitzen
* Leiter
* 2 Seitenwände
* Haltegriffe und Sicherheitsstangen verz./pulverbeschichtet
* 8 verz. Bodenanker zum Einbetonieren

Artikelnummer

Bezeichnung

Sicherheitsmerkmale

Beschreibung

145 cm

freie Fallhöhe

571 x 428 x 226 cm

Abmessungen (LxBxH)

940 x 741 cm

Sicherheitsabstände

Zubehör Vienna

Rutsche **KS 2240.00**

Rutsche mit Welle für PH 145 cm, weitere Rutschen ab Seite 1.501

Multi-Play TURM + SCHAUKEL

123
AGROSET

Modell
HighQuality

Lärche lasiert

Waldi 1er

.01



Artikelnummer	KS 1030.01
Bezeichnung	Turm Waldi 1er
Sicherheitsmerkmale	gepr. EN1176 TÜV

Beschreibung	<ul style="list-style-type: none"> * Rutschenturm, PH 145 cm * Schaukelanbau mit 1 Schaukelsitz * Leiter * 2 Seitenwände * Kletterbock mit Leiter und Netz * Haltegriffe und Sicherheitsstangen verz./pulverbeschichtet * 10 verz. Bodenanker zum Einbetonieren
--------------	--



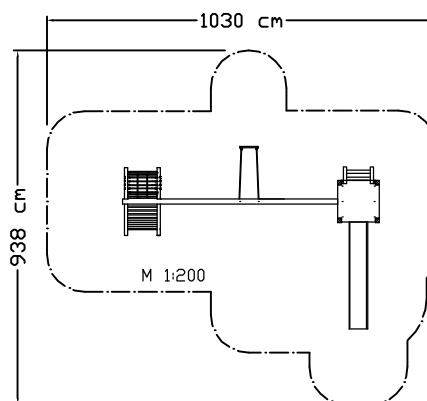
†† Turm Waldi mit 1 Schaukelsitz
KS 1030.01, Kletterbock mit Leiter
und Netz

freie Fallhöhe	145 cm
Abmessungen (LxBxH)	678 x 427 x 371 cm
Sicherheitsabstände	1030 x 938 cm

Zubehör Waldi

Rutsche **KS 2240.00**

Rutsche mit Welle für PH 145 cm, weitere Rutschen ab Seite 1.501



Modell
HighQuality

Lärche lasiert

Schleedorf

.01



Artikelnummer	KS 1189.01
Bezeichnung	Turm Schleedorf
Sicherheitsmerkmale	gepr. EN1176 TÜV

Beschreibung	<ul style="list-style-type: none"> * Rutschenturm, PH 145 cm * Schaukelanbau mit 1 Babysitz und 2 Schaukelsitzen * Leiter * 2 Seitenwände * Haltegriffe und Sicherheitsstangen verz./pulverbeschichtet * 10 verz. Bodenanker zum Einbetonieren
--------------	--



†† Turm Schleedorf mit 1 Babyschaukelsitz und 2 Schaukelsitzen,
Abbildung in Modell.02, Lärche natur KS 1189.02

freie Fallhöhe	145 cm
Abmessungen (LxBxH)	739 x 432 x 226 cm
Sicherheitsabstände	941 x 908 cm

Zubehör Schleedorf

Rutsche **KS 2240.00**

Rutsche mit Welle für PH 145 cm, weitere Rutschen ab Seite 1.501



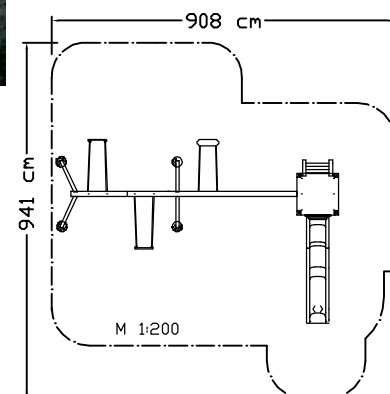
123
AGROSET

Modell
BasisProgramm

Kiefer kesseldruckimprägniert

Artikelnummer	KS 1189.03
Bezeichnung	Turm Schleedorf
Sicherheitsmerkmale	gepr. EN1176 TÜV

Beschreibung	<ul style="list-style-type: none"> * Rutschenturm wie Modell KS 1189.01 * Ausführung: Alle Holzbauteile aus Kieferholz kesseldruckimprägniert
--------------	---



Multi-Play TURM + SCHAUKEL

123
AGROSET

.03 Modell BasisProgramm

Kiefer kesseldruckimprägniert

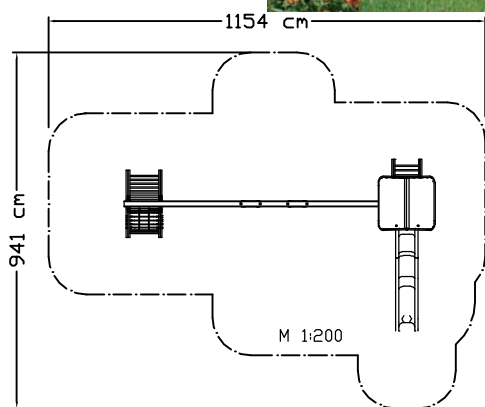
KS 1600.03

Turm Waldi 2er

gepr. EN1176 TÜV

* Rutschenturm m. Satfelddach, PH 145 cm

* Ausführung:
Alle Holzbauteile aus Kieferholz kesseldruckimprägniert
Dach aus Kunststoffplatten



†† Turm Waldi mit 2 Schaukelsitzen, Kletterbock mit Leiter und Netz
KS 1600.01



Modell
HighQuality
Lärche lasiert

Waldi 2er

KS 1600.01

Turm Waldi 2er

gepr. EN1176 TÜV

* Rutschenturm m. Satfelddach, PH 145 cm
* Schaukelanbau mit 2 Schaukelsitzen
* Leiter
* Kletterbock mit Leiter und Netz
* 2 Seitenwände
* Haltegriffe und Sicherheitsstangen verz./pulverbeschichtet
* 10 verz. Bodenanker zum Einbetonieren

Artikelnummer

Bezeichnung

Sicherheitsmerkmale

Beschreibung

226 cm

821 x 460 x 371 cm

941 x 1154 cm

freie Fallhöhe

Abmessungen (LxBxH)

Sicherheitsabstände

Zubehör Waldi

Rutsche **KS 2240.00**

Rutsche mit Welle für PH 145 cm, weitere Rutschen ab Seite 1.501



123
AGROSET

.03 Modell BasisProgramm

Kiefer kesseldruckimprägniert

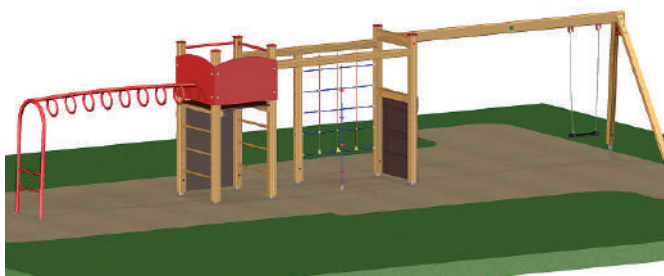
KS 4076.03

Turm Punitz

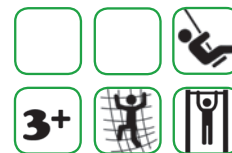
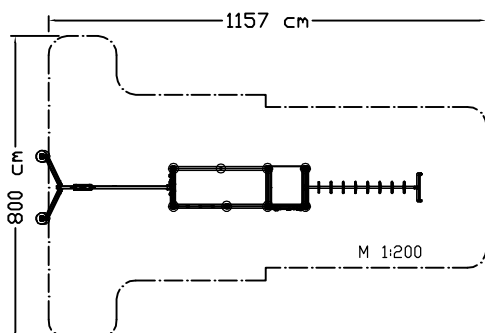
gepr. EN1176 TÜV

* Turm wie Modell KS 4076.01

* Ausführung:
Alle Holzbauteile aus Kieferholz kesseldruckimprägniert



†† Turm Punitz KS 4076.01



Modell
HighQuality
Lärche lasiert

Punitz

KS 4076.01

Turm Punitz

gepr. EN1176 TÜV

* Turm, PH 145 cm
* Schaukelanbau mit 1 Schaukelsitz
* 2 integr. Leitern
* 2 Kletterwände m. Griffe
* Kletteranbau mit Netz und Seil
* Hangelbalken
* 2 Seitenwände
* Haltegriffe und Sicherheitsstangen verz./pulverbeschichtet
* 9 verz. Bodenanker zum Einbetonieren

Artikelnummer

Bezeichnung

Sicherheitsmerkmale

Beschreibung

210 cm

998 x 132 x 237 cm

1157 x 800 cm

freie Fallhöhe

Abmessungen (LxBxH)

Sicherheitsabstände



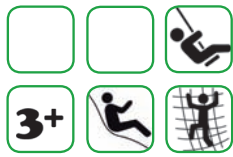
Multi-Play TURM + SCHAUKEL

123
AGROSET

Modell
HighQuality

Lärche lasiert

St. Kind

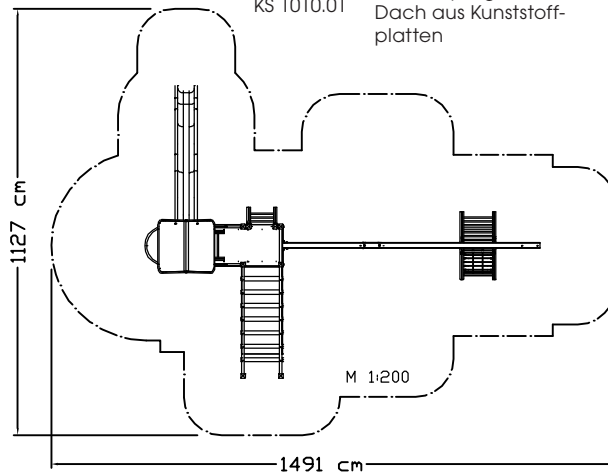


Artikelnummer	KS 1010.01
Bezeichnung	Turm St. Kind
Sicherheitsmerkmale	gepr. EN1176 TÜV
Beschreibung	

- * Rutschenturm m. Satteldach, PH 95/195 cm
- * 2 Türme, PH 95 cm
- * 2 Leitern
- * Wackelsteg m. Handlauf, 300 cm
- * Feuerwehrränge
- * Schaukelanbau mit 1 Schaukelsitz
- * Kletterbock mit Leiter und Netz
- * Strickleiter
- * 3 Seitenwände
- * 2 Rundbogenwände
- * Haltegriffe und Sicherheitsstangen verz./pulverbeschichtet
- * 18 verz. Bodenanker zum Einbetonieren



tt Turm St. Kind mit 1 Schaukelsitz
KS 1010.01



freie Fallhöhe	300 cm
Abmessungen (LxBxH)	1043 x 773 x 423 cm
Sicherheitsabstände	1127 x 1491 cm

Zubehör St. Kind

Rutsche **KS 2371.00**

Rutsche mit Wellen für PH 195 cm, weitere Rutschen ab Seite 1.501



Modell
BasisProgramm

Kiefer kesseldruckimprägniert

KS 1010.03
Turm St. Kind
gepr. EN1176 TÜV

- * Rutschenturm wie Modell KS 1010.01
- * Ausführung:
Alle Holzbauteile aus Kieferholz kesseldruckimprägniert
Dach aus Kunststoffplatten

123
AGROSET

Modell
HighQuality

Lärche lasiert

Eppenstein

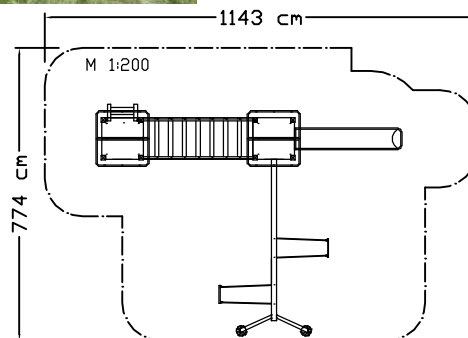


Artikelnummer	KS 1278.01
Bezeichnung	Turm Eppenstein
Sicherheitsmerkmale	gepr. EN1176 TÜV
Beschreibung	

- * Rutschenturm m. Satteldach, PH 145 cm
- * Turm m. Satteldach, PH 145 cm
- * Wackelsteg m. Handlauf, 300 cm
- * Kletterwand m. Griffe
- * Schaukelanbau m. Reifen- und Schaukelsitz
- * Leiter
- * 3 Seitenwände
- * Spielhausbau
- * Haltegriffe und Sicherheitsstangen verz./pulverbeschichtet
- * 12 verz. Bodenanker zum Einbetonieren



tt Turm Eppenstein, Abbildung in Modell.02,
Lärche natur KS 1278.02



Modell
BasisProgramm

Kiefer kesseldruckimprägniert

KS 1278.03
Turm Eppenstein
gepr. EN1176 TÜV

- * Rutschenturm wie Modell KS 1278.01
- * Ausführung:
Alle Holzbauteile aus Kieferholz kesseldruckimprägniert
Dächer aus Kunststoffplatten

freie Fallhöhe	145 cm
Abmessungen (LxBxH)	808 x 586 x 371 cm
Sicherheitsabstände	774 x 1143 cm

Zubehör Eppenstein
Rutsche KS 2240.00
Rutsche mit Welle für PH 145 cm, weitere Rutschen ab Seite 1.501

Multi-Play TURM + SCHAUKEL

123
AGROSET

.03 Modell BasisProgramm

Kiefer kesseldruckimprägniert

KS 1764.03

Turm Westendorf

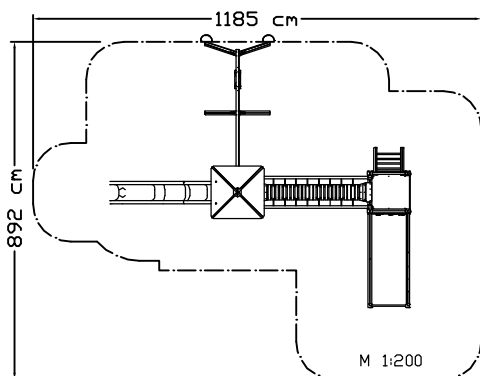
gepr. EN1176 TÜV

* Rutschenturm wie Modell KS 1764.01

* Ausführung:
Alle Holzbauteile aus Kieferholz kesseldruckimprägniert
Dach aus Kunststoffplatten



†† Turm Westendorf KS 1764.01



Zubehör Westendorf

Rutsche **KS 2240.00**

Rutsche mit Welle für PH 145 cm, weitere Rutschen ab Seite 1.501



Modell
HighQuality

Lärche lasiert

Westendorf

KS 1764.01

Turm Westendorf

gepr. EN1176 TÜV

* Rutschenturm m. Pyramidendach PH 145 cm
* Turm, PH 145 cm
* Schaukelanbau mit 1 Schaukelsitz
* Netzbrücke m. Handlauf, 300 cm
* Leiter
* Kletterwand m. Griffe
* Kletteranbau m. Leiter, Netz und Seil
* 3 Seitenwände
* Haltegriffe und Sicherheitsstangen verz./pulverbeschichtet
* 17 verz. Bodenanker zum Einbetonieren

Artikelnummer

Bezeichnung

Sicherheitsmerkmale

Beschreibung

145 cm

freie Fallhöhe

703 x 795 x 439 cm

Abmessungen (LxBxH)

1185 x 892 cm

Sicherheitsabstände

123
AGROSET

.03 Modell BasisProgramm

Kiefer kesseldruckimprägniert

KS 1176.03

Turm Laura m. Schaukel

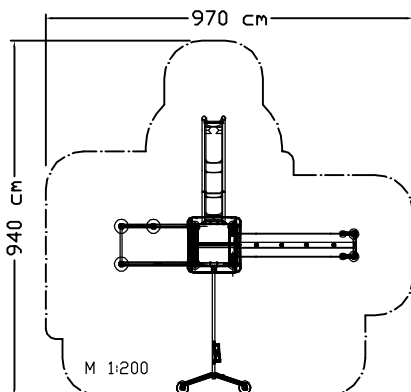
gepr. EN1176 TÜV

* Rutschenturm wie Modell KS 1176.01

* Ausführung:
Alle Holzbauteile aus Kieferholz kesseldruckimprägniert
Dach aus Kunststoffplatten



†† Turm Laura mit 1 Schaukelsitz KS 1176.01



Modell
HighQuality

Lärche lasiert

Laura

KS 1176.01

Turm Laura m. Schaukel

gepr. EN1176 TÜV

* Rutschenturm m. Satteldach, PH 145 cm
* Schaukelanbau mit 1 Schaukelsitz
* Kletteranbau mit Leiter Netz und Seil
* Balanciersteg
* Kletterwand m. Griffe
* Haltegriffe und Sicherheitsstangen verz./pulverbeschichtet
* 13 verz. Bodenanker zum Einbetonieren

Artikelnummer

Bezeichnung

Sicherheitsmerkmale

Beschreibung

215 cm

freie Fallhöhe

676 x 715 x 372 cm

Abmessungen (LxBxH)

970 x 940 cm

Sicherheitsabstände

Zubehör Laura

Rutsche **KS 2240.00**

Rutsche mit Welle für PH 145 cm, weitere Rutschen ab Seite 1.501

PLANUNG & BERATUNG



Planung

Unsere Kompetenz und Leistungsfähigkeit bringen wir gerne in die Planung Ihres Projektes ein. Bei Großanlagen ist es vorteilhaft, anhand einer 3D-Zeichnung die Positionierung sowie den Gesamteindruck der Spiel- oder Freizeitanlage darzustellen. Der Grundrissplan enthält alle Sicherheitsabstände lt. EN 1176:2008 und Platzierungen. Unsere Konstrukteure und Verkaufsberater sind Ihnen dabei behilflich.

Bedarfsermittlung

Wer wird hauptsächlich auf dem Spielplatz spielen? Bei der Gestaltung und Anordnung der Geräte soll auf die körperlichen, geistigen und gemeinschaftlichen Bedürfnisse der Benutzer Rücksicht genommen werden. So sollen auch Freiflächen für Bewegungsspiele (z. B. Ballspiele) nicht zu kurzkommen. Denken Sie aber auch an die Infrastruktur, wie Gartenmöbel, Parkbänke, Toilette, Abfallentsorgung, Wasserstellen usw.

Piktogramme - Legende

Mit unseren Piktogrammen kann man gezielt Schwerpunkte der Spielplatzgeräte herausfiltern. Wir haben eine Übersicht der grundlegenden Spielarten zusammengestellt, die die Eigenheiten der Spielurmanlagen verdeutlicht.

Diese neun Symbole sind im Kapitel 1: Turmanlagen verankert. Verwenden Sie diese Symbole als Hilfestellung für die nächste Spielplatzplanung.



Spielalter



Schaukeln



Balancieren



Hangeln



Rutschen



Klettern



Spielhaus-einbau



für Krabbelkinder



Turm für Hügel

Mini-Play TURMANLAGEN



Mini-Play-Türme

Mini-Play ist mit den Modulen 70x70 cm das raumsparende System von AGROPAC®. Verbindungselemente wie Wackelstege, Netz- und Hängebrücken sind mit Länge 200 cm dimensioniert. Je nach Platzverhältnissen und Vorlieben lassen sich Kombinationen zusammenstellen, die Spannung und Action versprechen. Eine Turmanlage der Serie "Mini-Play" sollte in keinem Kindergarten fehlen.



Mini-Play 1er TURMANLAGEN

123
AGROSET

Modell
HighQuality

Lärche lasiert

Siegenderdorf

Artikelnummer	KS 1366.01
Bezeichnung	Turm Siegenderdorf
Sicherheitsmerkmale	gepr. EN1176 TÜV
Beschreibung	<ul style="list-style-type: none"> * Rutschenturm, PH 95 cm * Treppenaufstieg * 2 Seitenwände * Haltegriffe und Sicherheitsstangen verz./pulverbeschichtet * 4 verz. Bodenanker zum Einbetonieren

freie Fallhöhe	95 cm
Abmessungen (LxBxH)	381 x 113 x 179 cm
Sicherheitsabstände	412 x 731 cm
Zubehör Siegenderdorf	
Rutsche KS 2280.00	
Rutsche für PH 100 cm, weitere Rutschen ab Seite 1.501	



tt Turm Siegenderdorf KS 1366.01

PRODUKTINFO

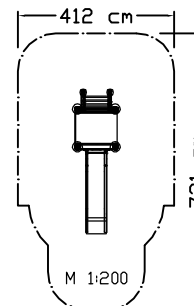
i Geräte ab Spielalter 2 Jahre sind auch für Kinder mit eingeschränkter Bewegungsfreiheit zu empfehlen.

Modell
BasisProgramm

Kiefer kesseldruckimprägniert

KS 1366.03
Turm Siegenderdorf
gepr. EN1176 TÜV

* Rutschenturm wie Modell KS 1366.01
* Ausführung:
Alle Holzbauteile aus Kieferholz kesseldruckimprägniert



Modell
HighQuality

Lärche lasiert

Altmünster

Artikelnummer	KS 1239.01
Bezeichnung	Turm Altmünster
Sicherheitsmerkmale	gepr. EN1176 TÜV
Beschreibung	<ul style="list-style-type: none"> * Rutschenturm, PH 95 cm * integrierte Leiter * 2 Seitenwände * Haltegriffe und Sicherheitsstangen verz./pulverbeschichtet * 4 verz. Bodenanker zum Einbetonieren

freie Fallhöhe	95 cm
Abmessungen (LxBxH)	242 x 80 x 188 cm
Sicherheitsabstände	572 x 379 cm
Zubehör Altmünster	
Rutsche KS 2280.00	
Rutsche für PH 100 cm, weitere Rutschen ab Seite 1.501	



tt Turm Altmünster KS 1239.01

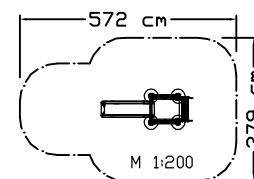
123
AGROSET

Modell
BasisProgramm

Kiefer kesseldruckimprägniert

KS 1239.03
Turm Altmünster
gepr. EN1176 TÜV

* Rutschenturm wie Modell KS 1239.01
* Ausführung:
Alle Holzbauteile aus Kieferholz kesseldruckimprägniert



Mini-Play 1er TURMANLAGEN

123
AGROSET

.03 Modell BasisProgramm

Kiefer kesseldruckimprägniert

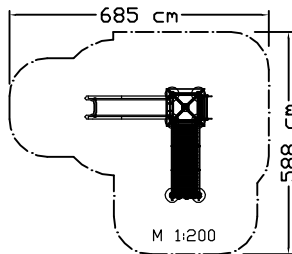
KS 1360.03

Turm Fladnitz "M"

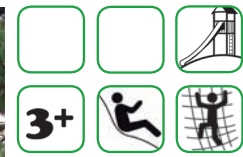
gepr. EN1176 TÜV

* Rutschenturm wie Modell KS 1360.01

* Ausführung:
Alle Holzbauteile aus Kieferholz kesseldruckimprägniert
Dach aus Kunststoffplatten



tt Turm Fladnitz für Hügel, Podesthöhe 95 cm KS 1360.01



Modell
HighQuality
Lärche lasiert

Fladnitz

KS 1360.01

Turm Fladnitz "M"

gepr. EN1176 TÜV

* Rutschenturm m. Pyramidendach, PH 95 cm
* integrierte Leiter
* Hängebrücke m. Handlauf, 200 cm
* Kletterwand m. Griffe
* Haltegriffe und Sicherheitsstangen verz./pulverbeschichtet
* 6 verz. Bodenanker zum Einbetonieren

95 cm

288 x 335 x 302 cm

685 x 588 cm

Artikelnummer

Bezeichnung

Sicherheitsmerkmale

Beschreibung

freie Fallhöhe

Abmessungen (LxBxH)

Sicherheitsabstände

Zubehör Fladnitz

Rutsche **KS 2280.00**

Rutsche für PH 100 cm, weitere Rutschen ab Seite 1.501

PRODUKTINFO

i Bei Podesthöhen von 95 cm ist kein Fallschutz laut Norm vorgeschrieben

123
AGROSET

.03 Modell BasisProgramm

Kiefer kesseldruckimprägniert

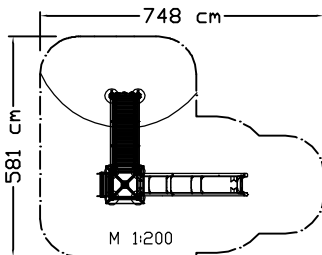
KS 1361.03

Turm Fladnitz für Hügel

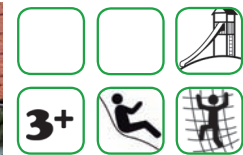
gepr. EN1176 TÜV

* Rutschenturm wie Modell KS 1361.01

* Ausführung:
Alle Holzbauteile aus Kieferholz kesseldruckimprägniert
Dach aus Kunststoffplatten



tt Turm Fladnitz für Hügel, Podesthöhe 145 cm KS 1361.01



Modell
HighQuality
Lärche lasiert

Fladnitz

KS 1361.01

Turm Fladnitz für Hügel

gepr. EN1176 TÜV

* Rutschenturm m. Pyramidendach, PH 145 cm
* integrierte Leiter
* Hängebrücke m. Handlauf, 200 cm
* Kletterwand m. Griffe
* Haltegriffe und Sicherheitsstangen verz./pulverbeschichtet
* 6 verz. Bodenanker zum Einbetonieren

145 cm

292 x 398 x 341 cm

581 x 748 cm

Artikelnummer

Bezeichnung

Sicherheitsmerkmale

Beschreibung

freie Fallhöhe

Abmessungen (LxBxH)

Sicherheitsabstände

Zubehör Fladnitz

Rutsche **KS 2240.00**

Rutsche m. Welle für PH 145 cm, weitere Rutschen ab Seite 1.501

Mini-Play TURMANLAGEN

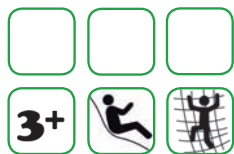
**123
AGROSET**

Modell
HighQuality

Lärche lasiert

Fladnitz

Artikelnummer	KS 1367.01
Bezeichnung	Turm Fladnitz
Sicherheitsmerkmale	gepr. EN1176 TÜV
Beschreibung	



- * Rutschenturm mit Pyramidendach, PH 145 cm
- * Hängebrücke m. Handlauf, 200 cm
- * integrierte Leiter
- * Kletterwand m. Griffe
- * Seitenwand
- * Haltegriffe und Sicherheitsstangen verz./pulverbeschichtet
- * 6 verz. Bodenanker zum Einbetonieren

freie Fallhöhe	145 cm
Abmessungen (LxBxH)	357 x 275 x 367 cm
Sicherheitsabstände	707 x 579 cm

Zubehör Fladnitz	
Rutsche KS 2240.00	
Rutsche m. Welle für PH 145 cm, weitere Rutschen ab Seite 1.501	



†† Turm Fladnitz KS 1367.01

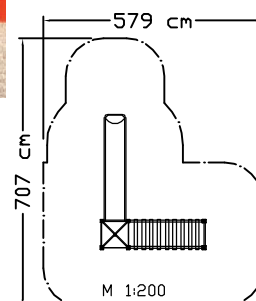


Modell
BasisProgramm

Kiefer kesseldruckimprägniert

KS 1367.03
Turm Fladnitz
gepr. EN1176 TÜV

- * Rutschenturm wie Modell KS 1367.01
- * Ausführung:
Alle Holzbauteile aus Kieferholz kesseldruckimprägniert
Dach aus Kunststoffplatten



**123
AGROSET**

Modell
HighQuality

Lärche lasiert

Jasmin

Artikelnummer	KS 1502.01
Bezeichnung	Turm Jasmin
Sicherheitsmerkmale	gepr. EN1176 TÜV
Beschreibung	



- * Rutschenturm m. Pyramidendach, PH 145 cm
- * Rutschenturm PH 110 cm
- * Kletterwand m. Griffe
- * Kletteranbau mit Leiter, Netz und Seil
- * 3 Seitenwände
- * Haltegriffe und Sicherheitsstangen verz./pulverbeschichtet
- * 11 verz. Bodenanker zum Einbetonieren

freie Fallhöhe	211 cm
Abmessungen (LxBxH)	460 x 588 x 350 cm
Sicherheitsabstände	802 x 989 cm

Zubehör Jasmin	
Rutsche KS 2240.00	
Rutsche KS 2290.00	
Rutschen für PH 110/145 cm, weitere Rutschen ab Seite 1.501	



†† Turm Jasmin mit 2 Rutschen KS 1502.01 ⇨

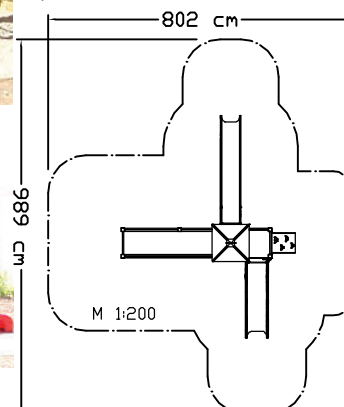


Modell
BasisProgramm

Kiefer kesseldruckimprägniert

KS 1502.03
Turm Jasmin
gepr. EN1176 TÜV

- * Rutschenturm wie Modell KS 1502.01
- * Ausführung:
Alle Holzbauteile aus Kieferholz kesseldruckimprägniert
Dach aus Kunststoffplatten



Mini-Play TURMANLAGEN

123
AGROSET

.03 Modell BasisProgramm

Kiefer kesseldruckimprägniert

KS 1032.03

Turm Haunsberg

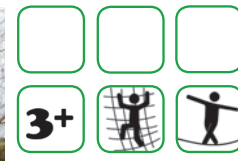
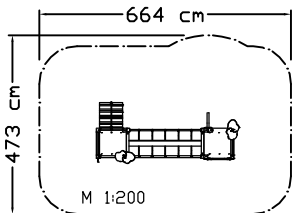
gepr. EN1176 TÜV

* Turm wie Modell
KS 1032.01

* Ausführung:
Alle Holzbauteile aus
Kieferholz kesseldruckimprägniert



†† Turm Haunsberg
KS 1032.01 ⇨



Modell
HighQuality

Lärche lasiert

Haunsberg

KS 1032.01

Turm Haunsberg

gepr. EN1176 TÜV

* Turm PH 145 cm
* Turm PH 115 cm
* integrierte Leiter
* Bergsteigerrampe
* Balkenbrücke m.
Handlauf, 200 cm
* Feuerwehrrampe
* Kletterwand m. Griffe
* 2 Seitenwände
* Haltegriffe und Sicherheitsstangen verz./pulverbeschichtet
* 10 verz. Bodenanker zum Einbetonieren

Artikelnummer

Bezeichnung

Sicherheitsmerkmale

Beschreibung

227 cm

freie Fallhöhe

167 x 365 x 302 cm

Abmessungen (LxBxH)

473 x 664 cm

Sicherheitsabstände

123
AGROSET

.03 Modell BasisProgramm

Kiefer kesseldruckimprägniert

KS 1013.03

Turm Nikitsch Mini

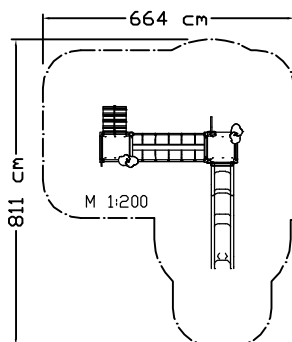
gepr. EN1176 TÜV

* Rutschenturm wie
Modell KS 1013.01

* Ausführung:
Alle Holzbauteile aus
Kieferholz kesseldruckimprägniert



†† Turm Nikitsch Mini KS 1013.01



Modell
HighQuality

Lärche lasiert

Nikitsch

KS 1013.01

Turm Nikitsch Mini

gepr. EN1176 TÜV

* Rutschenturm
PH 145 cm
* Turm PH 115 cm
* integrierte Leiter
* Bergsteigerrampe
* Balkenbrücke m.
Handlauf, 200 cm
* Feuerwehrrampe
* 2 Seitenwände
* Haltegriffe und Sicherheitsstangen verz./pulverbeschichtet
* 10 verz. Bodenanker zum Einbetonieren

Artikelnummer

Bezeichnung

Sicherheitsmerkmale

Beschreibung

227 cm

freie Fallhöhe

435 x 365 x 302 cm

Abmessungen (LxBxH)

811 x 664 cm

Sicherheitsabstände

Zubehör Nikitsch

Rutsche **KS 2240.00**

Rutsche m. Welle für
PH 145 cm, weitere Rutschen ab Seite 1.501



Mini-Play TURMANLAGEN

**123
AGROSET**

Modell
HighQuality

Lärche lasiert

Nikitsch

Artikelnummer **KS 6032.01**

Bezeichnung **Turm Nikitsch**

Sicherheitsmerkmale **gepr. EN1176 TÜV**

Beschreibung

- * Rutschenturm m. Pyramidendach, PH 145 cm
- * Turm, PH 115 cm
- * Netzbrücke m. Handlauf, 200 cm
- * Kletterwand m. Griffe
- * integrierte Leiter
- * Feuerwehrrstange
- * 2 Seitenwände
- * Haltegriffe und Sicherheitsstangen verz./pulverbeschichtet
- * 10 verz. Bodenanker zum Einbetonieren

freie Fallhöhe **266 cm**

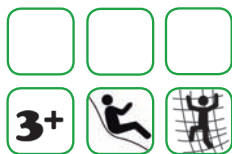
Abmessungen (LxBxH) **358 x 429 x 350 cm**

Sicherheitsabstände **705 x 865 cm**

Zubehör Nikitsch

Rutsche **KS 2240.00**

Rutsche m. Welle für PH 145 cm, weitere Rutschen ab Seite 1.501



tt Turm Nikitsch KS 6032.01 ⇔



Modell
BasisProgramm

Kiefer kesseldruckimprägniert

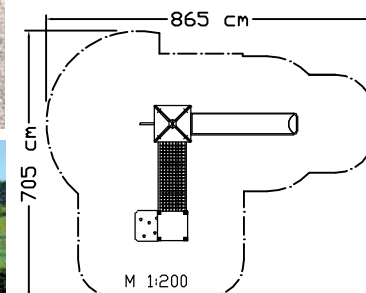
Artikelnummer **KS 6032.03**

Bezeichnung **Turm Nikitsch**

Sicherheitsmerkmale **gepr. EN1176 TÜV**

Beschreibung

- * Rutschenturm wie Modell KS 6032.01
- * Ausführung: Alle Holzbauteile aus Kieferholz kesseldruckimprägniert
- Dach aus Kunststoffplatten



**123
AGROSET**

Modell
HighQuality

Lärche lasiert

Kleintrötz

Artikelnummer **KS 1165.01**

Bezeichnung **Turm Kleintrötz**

Sicherheitsmerkmale **gepr. EN1176 TÜV**

Beschreibung

- * Rutschenturm m. Pyramidendach, PH 145 cm
- * Turm m. Pyramidendach, PH 115 cm
- * Netzbrücke m. Handlauf, 200 cm
- * Kletterwand m. Griffe
- * integrierte Leiter
- * Feuerwehrrstange
- * 2 Seitenwände
- * Haltegriffe und Sicherheitsstangen verz./pulverbeschichtet
- * 10 verz. Bodenanker zum Einbetonieren

freie Fallhöhe **246 cm**

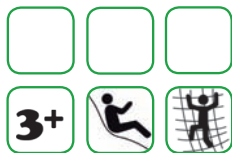
Abmessungen (LxBxH) **384 x 415 x 350 cm**

Sicherheitsabstände **720 x 865 cm**

Zubehör Kleintrötz

Rutsche **KS 2240.00**

Rutsche m. Welle für PH 145 cm, weitere Rutschen ab Seite 1.501



tt Turm Kleintrötz KS 1165.01

Turm Kleintrötz Abbildung in Modell.02, Lärche natur, KS 1165.02 ⇔



Modell
BasisProgramm

Kiefer kesseldruckimprägniert

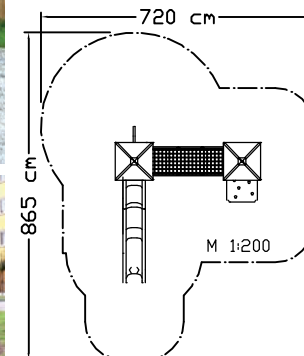
Artikelnummer **KS 1165.03**

Bezeichnung **Turm Kleintrötz**

Sicherheitsmerkmale **gepr. EN1176 TÜV**

Beschreibung

- * Rutschenturm wie Modell KS 1165.01
- * Ausführung: Alle Holzbauteile aus Kieferholz kesseldruckimprägniert
- Dach aus Kunststoffplatten



Mini-Play TURMANLAGEN

123
AGROSET

.03 Modell BasisProgramm

Kiefer kesseldruckimprägniert

KS 1387.03

Turm Lockenhaus

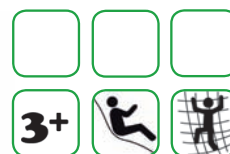
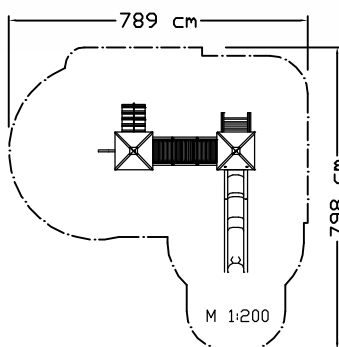
gepr. EN1176 TÜV

* Rutschenturm wie Modell KS 1387.01

* Ausführung:
Alle Holzbauteile aus Kieferholz kesseldruckimprägniert
Dächer aus Kunststoffplatten



tt Turm Lockenhaus KS 1387.01



Modell
HighQuality

Lärche lasiert

Lockenhaus

KS 1387.01

Turm Lockenhaus

gepr. EN1176 TÜV

* Rutschenturm m. Pyramidendach PH 145 cm

* Turm m. Pyramidendach, PH 145 cm

* Leiter

* Hängebrücke m. Handlauf, 200 cm

* Bergsteigerrampe

* Feuerwehrrampe

* Kletterwand m. Griffe

* Seitenwand

* Haltegriffe und Sicherheitsstangen verz./pulverbeschichtet

* 12 verz. Bodenanker zum Einbetonieren

275 cm

414 x 443 x 350 cm

789 x 798 cm

Artikelnummer

Bezeichnung

Sicherheitsmerkmale

Beschreibung

freie Fallhöhe

Abmessungen (LxBxH)

Sicherheitsabstände

Zubehör Lockenhaus

Rutsche **KS 2240.00**

Rutsche m. Welle für PH 145 cm, weitere Rutschen ab Seite 1.501

123
AGROSET

.03 Modell BasisProgramm

Kiefer kesseldruckimprägniert

KS 1354.03

Turm Loipersdorf "MI"

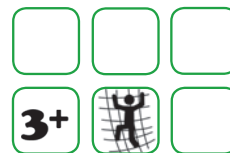
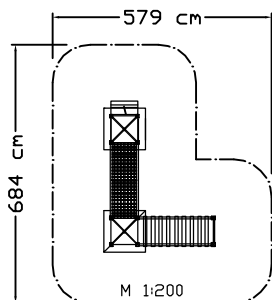
gepr. EN1176 TÜV

* Turm wie Modell KS 1354.01

* Ausführung:
Alle Holzbauteile aus Kieferholz kesseldruckimprägniert
Dächer aus Kunststoffplatten



tt Turm Loipersdorf "MI", Podesthöhe 95 cm, KS 1354.01



Modell
HighQuality

Lärche lasiert

Loipersdorf

KS 1354.01

Turm Loipersdorf "MI"

gepr. EN1176 TÜV

* 2 Türme m. Pyramidendach, PH 95 cm

* integrierte Leiter

* Hängebrücke m. Handlauf, 200 cm

* Kletterwand m. Griffe

* Netzbrücke m. Handlauf, 200 cm

* Bergsteigerrampe

* 3 Seitenwände

* Haltegriffe und Sicherheitsstangen verz./pulverbeschichtet

* 12 verz. Bodenanker zum Einbetonieren

95 cm

400 x 295 x 300 cm

684 x 579 cm

Artikelnummer

Bezeichnung

Sicherheitsmerkmale

Beschreibung

freie Fallhöhe

Abmessungen (LxBxH)

Sicherheitsabstände

PRODUKTINFO

Bei Podesthöhen von 95 cm ist kein Fallschutz laut Norm vorgeschrieben



Mini-Play TURMANLAGEN

**123
AGROSET**

Modell
HighQuality

Lärche lasiert

Weikersdorf

Artikelnummer	KS 1131.01
Bezeichnung	Turm Großweikersdorf
Sicherheitsmerkmale	gepr. EN1176 TÜV
Beschreibung	<ul style="list-style-type: none"> * Rutschenturm m. Pyramidendach, PH 145 cm * Turm m. Pyramidendach, PH 115 cm * Hängebrücke m. Handlauf, 200 cm * Kletterwand m. Griffe * Netzbrücke m. Handlauf, 200 cm * integrierte Leiter * 3 Seitenwände * Haltegriffe und Sicherheitsstangen verz./pulverbeschichtet * 10 verz. Bodenanker zum Einbetonieren

freie Fallhöhe	145 cm
Abmessungen (LxBxH)	528 x 380 x 350 cm
Sicherheitsabstände	878 x 649 cm

Zubehör Großweikersdorf

Rutsche **KS 2240.00**

Rutsche m. Welle für PH 145 cm, weitere Rutschen ab Seite 1.501

Modell
HighQuality

Lärche lasiert

Reutte

Artikelnummer	KS 1233.01
Bezeichnung	Turm Reutte für Hügel
Sicherheitsmerkmale	gepr. EN1176 TÜV
Beschreibung	<ul style="list-style-type: none"> * Rutschenturm m. Pyramidendach, PH 145 cm * Turm m. Pyramidendach, PH 115 cm * Wackelsteg m. Handlauf, 200 cm * Feuerwehrrampe * Balkenbrücke m. Handlauf, 200 cm * Leiteraufstieg * 2 Seitenwände * Haltegriffe und Sicherheitsstangen verz./pulverbeschichtet * 10 verz. Bodenanker zum Einbetonieren

freie Fallhöhe	242 cm
Abmessungen (LxBxH)	584 x 348 x 341 cm
Sicherheitsabstände	937 x 664 cm

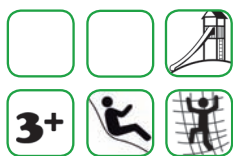
Zubehör Reutte

Rutsche **KS 2240.00**

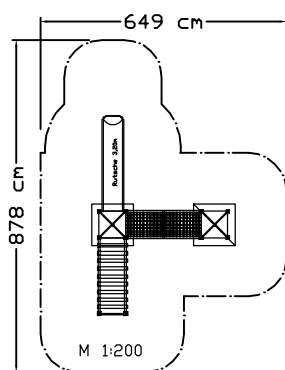
Rutsche m. Welle für PH 145 cm, weitere Rutschen ab Seite 1.501

1.100

www.AGROPAC.at



¶ Turm Großweikersdorf für Hügel KS 1131.01 ⇨



Modell
BasisProgramm

Kiefer kesseldruckimprägniert

KS 1131.03
Turm Großweikersdorf
gepr. EN1176 TÜV

* Rutschenturm wie Modell KS 1131.01
* Ausführung:
Alle Holzbauteile aus Kieferholz kesseldruckimprägniert
Dächer aus Kunststoffplatten

**123
AGROSET**

Modell
BasisProgramm

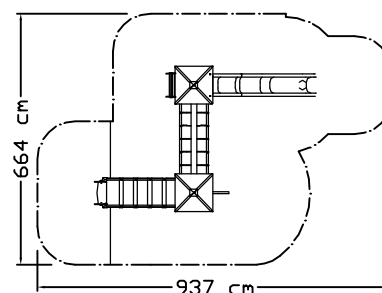
Kiefer kesseldruckimprägniert

KS 1233.03
Turm Reutte
gepr. EN1176 TÜV

* Rutschenturm wie Modell KS 1233.01
* Ausführung:
Alle Holzbauteile aus Kieferholz kesseldruckimprägniert
Dächer aus Kunststoffplatten



¶ Turm Reutte für Hügel KS 1233.01



Mini-Play TURMANLAGEN

123
AGROSET

.03 Modell BasisProgramm

Kiefer kesseldruckimprägniert

KS 1124.03

Turm Nussdorf 1

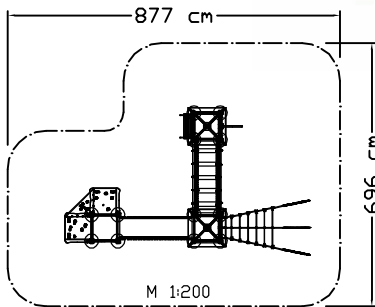
gepr. EN1176 TÜV

* Turm wie Modell
KS 1124.01

* Ausführung:
Alle Holzbauteile aus
Kieferholz kesseldruckimprägniert
Dächer aus Kunststoffplatten

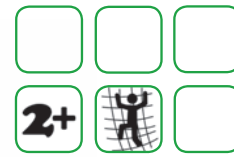


tt Turm Nussdorf 1 KS 1124.01



PRODUKTINFO

i Geräte ab Spielalter 2 Jahre sind auch für Kinder mit eingeschränkter Bewegungsfreiheit zu empfehlen.



Modell
HighQuality
Lärche lasiert

Nussdorf

KS 1124.01

Turm Nussdorf 1

gepr. EN1176 TÜV

- * Turm m. Pyramiden-
dach, PH 115 cm
- * Turm m. Pyramiden-
dach, PH 85 cm
- * Turm, PH 85 cm
- * Feuerwehrtange
- * Leiteraufstieg
- * Wackelsteg m. Hand-
lauf, 200 cm
- * Netzaufstieg
- * Brücke, 200 cm
- * 2 Kletterwände m.
Griffe
- * Haltegriffe und Sicher-
heitsstangen verz./
pulverbeschichtet
- * 17 verz. Bodenanker
zum Einbetonieren

250 cm

freie Fallhöhe

367 x 648 x 323 cm

Abmessungen (LxBxH)

877 x 696 cm

Sicherheitsabstände

123
AGROSET

.03 Modell BasisProgramm

Kiefer kesseldruckimprägniert

KS 1310.03

Turm Nussdorf 2

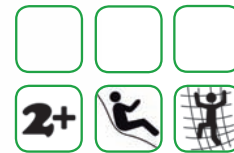
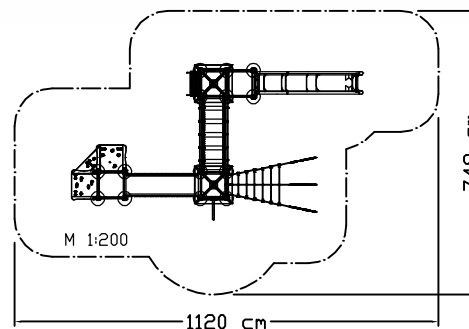
gepr. EN1176 TÜV

* Rutschenturm wie
Modell KS 1310.01

* Ausführung:
Alle Holzbauteile aus
Kieferholz kesseldruckimprägniert
Dächer aus Kunst-
stoffplatten



tt Turm Nussdorf 2 KS 1310.01



Modell
HighQuality
Lärche lasiert

Nussdorf

KS 1310.01

Turm Nussdorf 2

gepr. EN1176 TÜV

- * Rutschenturm,
PH 145 cm
- * Turm m. Pyramiden-
dach, PH 115 cm
- * Turm m. Pyramiden-
dach, PH 85 cm
- * Turm, PH 85 cm
- * Leiteraufstieg
- * Wackelsteg m. Hand-
lauf, 200 cm
- * Netzaufstieg
- * Feuerwehrtange
- * Brücke, 200 cm
- * 2 Kletterwände m.
Griffe
- * Haltegriffe und Sicher-
heitsstangen verz./
pulverbeschichtet
- * 19 verz. Bodenanker
zum Einbetonieren

Zubehör Nussdorf 2

freie Fallhöhe

Rutsche **KS 2240.00**

767 x 421 x 353 cm

Abmessungen (LxBxH)

Rutsche m. Welle für
PH 145 cm, weitere Ruts-
chen ab Seite 1.501

1120 x 749 cm

Sicherheitsabstände

Mini-Play TURMANLAGEN

**123
AGROSET**

Modell
HighQuality

Lärche lasiert

Fernitz

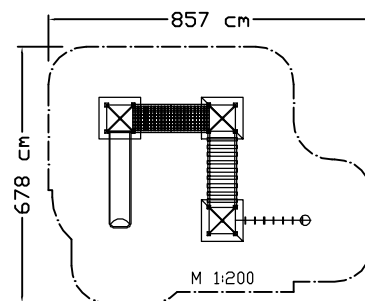
Artikelnummer	KS 1043.01
Bezeichnung	Turm Fernitz
Sicherheitsmerkmale	gepr. EN1176 TÜV
Beschreibung	<ul style="list-style-type: none"> * Rutschenturm m. Pyramidendach PH 145 cm * Turm m. Pyramidendach, PH 115 cm * Turm m. Pyramidendach, PH 85 cm * Netzbrücke m. Handlauf, 200 cm * Hängebrücke m. Handlauf, 200 cm * integrierte Leiter * Hangelbalken * 6 Seitenwände * Haltegriffe und Sicherheitsstangen verz./pulverbeschichtet * 12 verz. Bodenanker zum Einbetonieren

freie Fallhöhe	180 cm
Abmessungen (LxBxH)	540 x 340 x 350 cm
Sicherheitsabstände	857 x 678 cm



tt Turm Fernitz KS 1043.01

Zubehör Fernitz	
Rutsche KS 2240.00	
Rutsche m. Welle für PH 145 cm weitere Rutschen ab Seite 1.501	



Modell
HighQuality

Lärche lasiert

Kalsdorf

Artikelnummer	KS 1125.01
Bezeichnung	Turm Kalsdorf
Sicherheitsmerkmale	gepr. EN1176 TÜV
Beschreibung	<ul style="list-style-type: none"> * Rutschenturm m. Pyramidendach PH 145 cm * Turm m. Pyramidendach, PH 115 cm * Turm m. Pyramidendach, PH 95 cm * Netzbrücke m. Handlauf, 200 cm * Hängebrücke m. Handlauf, 200 cm * Leitaraufstieg * Feuerwehrstange * Kletterwand m. Griffe * 3 Seitenwände * Haltegriffe und Sicherheitsstangen verz./pulverbeschichtet * 12 verz. Bodenanker zum Einbetonieren

freie Fallhöhe	242 cm
Abmessungen (LxBxH)	420 x 420 x 340 cm
Sicherheitsabstände	767 x 740 cm



tt Turm Kalsdorf KS 1125.01

Zubehör Kalsdorf	
Rutsche KS 2240.00	
Rutsche m. Welle für PH 145 cm weitere Rutschen ab Seite 1.501	



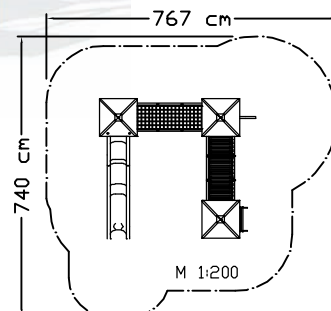
**123
AGROSET**

Modell
BasisProgramm

Kiefer kesseldruckimprägniert

KS 1125.03
Turm Kalsdorf
gepr. EN1176 TÜV

- * Rutschenturm wie Modell KS 1125.01
- * Ausführung: Alle Holzbauteile aus Kieferholz kesseldruckimprägniert Dächer aus Kunststoffplatten



Mini-Play TURMANLAGEN

123
AGROSET

.03 Modell BasisProgramm

Kiefer kesseldruckimprägniert

KS 1117.03

Turm Kindberg

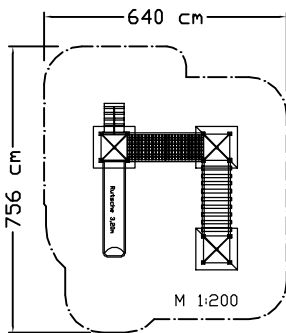
gepr. EN1176 TÜV

* Rutschenturm wie Modell KS 1117.01

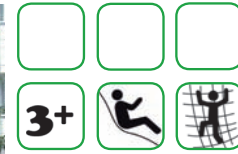
* Ausführung:
Alle Holzbauteile aus Kieferholz kesseldruckimprägniert
Dächer aus Kunststoffplatten



tt Turm Kindberg KS 1117.01



123
AGROSET



Modell
HighQuality

Lärche lasiert

Kindberg

KS 1117.01

Turm Kindberg

gepr. EN1176 TÜV

* Rutschenturm m. Pyramidendach PH 145 cm

* Turm m. Pyramidendach, PH 115 cm

* Turm m. Pyramidendach, PH 85 cm

* integrierte Leiter

* Hängebrücke m. Handlauf, 200 cm

* Bergsteigerampe

* Netzbrücke m. Handlauf, 200 cm

* 5 Seitenwände

* Haltegriffe und Sicherheitsstangen verz./pulverbeschichtet

* 14 verz. Bodenanker zum Einbetonieren

Zubehör Kindberg

145 cm

freie Fallhöhe

Rutsche KS 2240.00

380 x 441 x 350 cm

Abmessungen (LxBxH)

Rutsche m. Welle für PH 145 cm weitere Rutschen ab Seite 1.501

756 x 640 cm

Sicherheitsabstände



.03 Modell BasisProgramm

Kiefer kesseldruckimprägniert

KS 1311.03

Turm St. Lorenzen

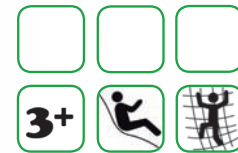
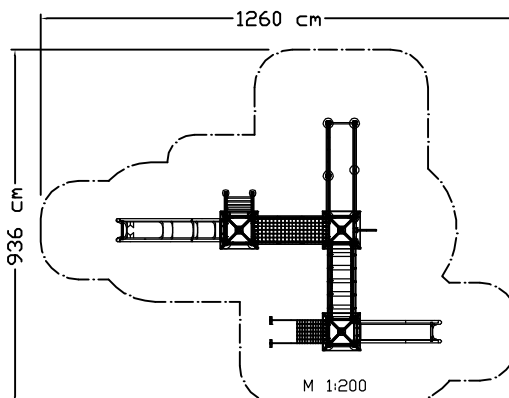
gepr. EN1176 TÜV

* Rutschenturm wie Modell KS 1311.01

* Ausführung:
Alle Holzbauteile aus Kieferholz kesseldruckimprägniert
Dächer aus Kunststoffplatten



tt Turm St. Lorenzen mit 2 Rutschen KS 1311.01



Modell
HighQuality

Lärche lasiert

St. Lorenzen

KS 1311.01

Turm St. Lorenzen

gepr. EN1176 TÜV

* 2 Rutschentürme m. Pyramidendach PH 145/95 cm

* Turm m. Pyramidendach, PH 115 cm

* Wackelsteg m. Handlauf, 200 cm

* Netzbrücke m. Handlauf, 200 cm

* Netzaufstieg

* Feuerwehrtange

* Kletteranbau m. Leiter, Netz und Seil

* Leiter

* 2 Seitenwände

* Haltegriffe und Sicherheitsstangen verz./pulverbeschichtet

* 17 verz. Bodenanker zum Einbetonieren

Zubehör St. Lorenzen

Rutsche KS 2240.00

Rutsche KS 2290.00

Rutsche für PH 95/145 cm, weitere Rutschen ab Seite 1.501

242 cm

860 x 596 x 351 cm

936 x 1260 cm

freie Fallhöhe

Abmessungen (LxBxH)

Sicherheitsabstände

Mini-Play TURMANLAGEN

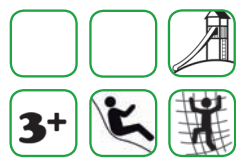
**123
AGROSET**

Modell
HighQuality

Lärche lasiert

Eferding 1

Artikelnummer	KS 0900.01
Bezeichnung	Turm Eferding 1
Sicherheitsmerkmale	gepr. EN1176 TÜV
Beschreibung	



- * Rutschenturm Modul 100x100 cm mit Satteldach, PH 95 cm
- * Leiter
- Restliche Anlage:
 - Modul 70x70 cm
 - * Turm m. Pyramiden-dach, PH 55 cm
 - * 2 Türme m. Pyramiden-dach, PH 85 cm
 - * 2 Anbaupodeste PH 25/50 cm
 - * 2 Zwischenpodeste PH 85 cm
 - * Bergsteigerrampe
 - * Netzbrücke L: 200 cm
 - * Hängebrücke L: 200 cm
 - * Wackelsteg, L: 200 cm
 - * 8 Seitenwände
 - * Haltegriffe und Sicherheitsstangen verzinkt/pulverbeschichtet
 - * 28 verz. Bodenanker zum Einbetonieren



†† Turm Eferding 1 KS 0900.01

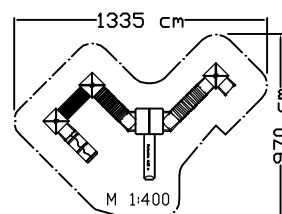
Zubehör für Eferding 1

Rutsche muss nach Hügel angepasst werden. Rutschen ab Seite 1.501

freie Fallhöhe	95 cm
Abmessungen (LxBxH)	1019 x 619 x 297 cm
Sicherheitsabstände	1335 x 970 cm

PRODUKTINFO

Bei Podesthöhen von 95 cm ist kein Fallschutz laut Norm vorgeschrieben



**123
AGROSET**

Modell
HighQuality

Lärche lasiert

Baden

Artikelnummer	KS 1344.01
Bezeichnung	Turm Baden / Schaukel
Sicherheitsmerkmale	gepr. EN1176 TÜV
Beschreibung	



- * Rutschenturm PH 145 cm
- * Kletteranbau mit Leiter und Netz
- * Kletterwand m. Griffe
- * Leiteraufstieg
- * Schaukelanbau mit 2 Schaukelsitzen
- * Spielhauseinbau
- * Seitenwand
- * Haltegriffe und Sicherheitsstangen verz./pulverbeschichtet
- * 10 verz. Bodenanker zum Einbetonieren



†† Turm Baden mit 2 Schaukelsitze KS 1344.01

Modell
BasisProgramm

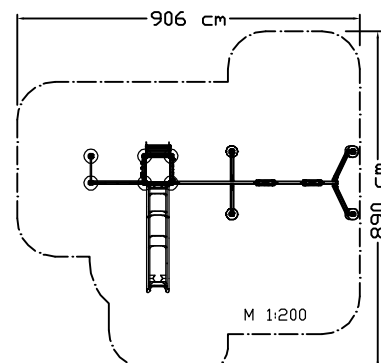
Kiefer kesseldruckimprägniert

KS 1344.03
Turm Baden / Schaukel
gepr. EN1176 TÜV

- * Rutschenturm wie Modell KS 1344.01
- * Ausführung: Alle Holzbauteile aus Kieferholz kesseldruckimprägniert

freie Fallhöhe	210 cm
Abmessungen (LxBxH)	689 x 398 x 263 cm
Sicherheitsabstände	906 x 890 cm

Zubehör Baden
Rutsche **KS 2240.00**
Rutsche m. Welle für PH 145 cm weitere Rutschen ab Seite 1.501



Kiddy-Play TURMANLAGEN



Kiddy-Play

Kiddy-Play Spieltürme richten sich an die jüngsten Spielplatzbesucher. Die Bedürfnisse und Sicherheitsansprüche von Krabbelkindern sind ganz speziell. Die Serie Kiddy-Play geht auf diese Anforderungen ein. So sind alle Geräte mit niedrigsten Podesthöhen konstruiert. Kompakt und von allen Seiten leicht zugänglich. Bunt und aufregend in der Farbgebung. Mit AGROPAC® Kiddy-Play sind Sie auf der sicheren Seite für Krabbelkinder.



Kiddy-Play TURMANLAGEN

123
AGROSET

Modell
HighQuality

Lärche lasiert

Segel

Artikelnummer **KS 1371.01**

Bezeichnung Dreieckturn Segel

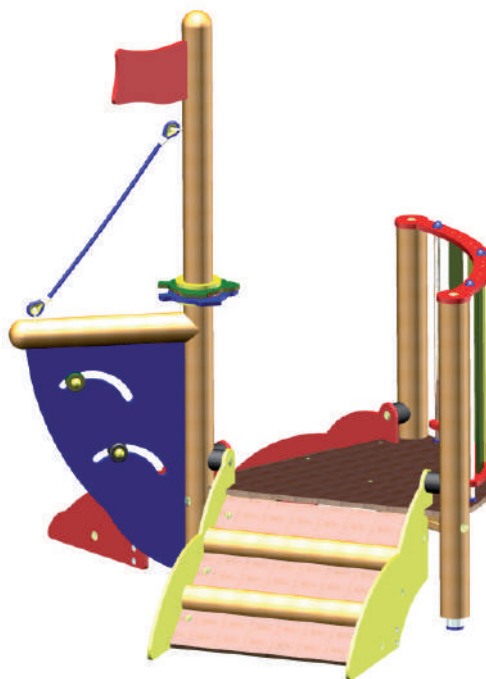
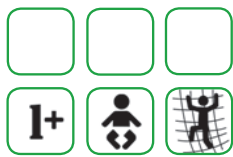
Sicherheitsmerkmale gepr. EN1176 TÜV

Beschreibung
* Dreieckturn, PH 45 cm
* Kugelschubspiel
* Bergsteigerrampe
* Rampenaufstieg
* Metallteile aus Edelstahl
* 7 verz. Bodenanker zum Einbetonieren

freie Fallhöhe 45 cm

Abmessungen (LxBxH) 247 x 178 x 225 cm

Sicherheitsabstände 562 x 478 cm



tt Dreieckturn Segel KS 1371.01

Modell
BasisProgramm

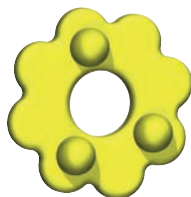
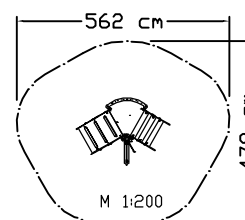
Kiefer kesseldruckimprägniert

KS 1371.03

Dreieckturn Segel

gepr. EN1176 TÜV

* Dreieckturn wie Modell KS 1371.01
* Ausführung:
Alle Holzbauteile aus Kieferholz kesseldruckimprägniert



Modell
HighQuality

Lärche lasiert

Spatz

Artikelnummer **KS 1358.01**

Bezeichnung Dreieckturn Spatz

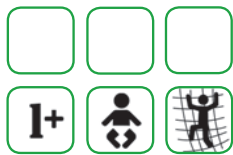
Sicherheitsmerkmale gepr. EN1176 TÜV

Beschreibung
* Dreieckturn, PH 45 cm
* Kugelschubspiel
* Bergsteigerrampe
* Rampenaufstieg
* Metallteile aus Edelstahl
* 7 verz. Bodenanker zum Einbetonieren

freie Fallhöhe 45 cm

Abmessungen (LxBxH) 247 x 153 x 257 cm

Sicherheitsabstände 563 x 464 cm



tt Dreieckturn Spatz KS 1358.01

123
AGROSET

Modell
BasisProgramm

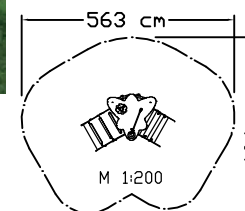
Kiefer kesseldruckimprägniert

KS 1358.03

Dreieckturn Spatz

gepr. EN1176 TÜV

* Dreieckturn wie Modell KS 1358.01
* Ausführung:
Alle Holzbauteile aus Kieferholz kesseldruckimprägniert
Dach aus Kunststoffplatten



Kiddy-Play TURMANLAGEN

123
AGROSET

.03 Modell BasisProgramm

Kiefer kesseldruckimprägniert

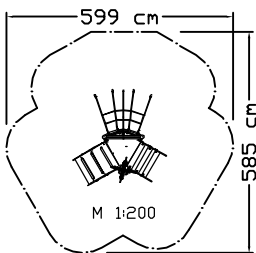
KS 1357.03

Dreieckturm Apfelbaum

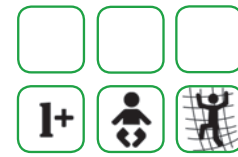
gepr. EN1176 TÜV

* Dreieckturm wie
Modell KS 1357.01

* Ausführung:
Alle Holzbauteile aus
Kieferholz kesseldruck-
imprägniert



tt Dreieckturm Apfelbaum KS 1357.01 ⇨



Modell
HighQuality

Lärche lasiert

Apfelbaum

KS 1357.01

Dreieckturm Apfelbaum

gepr. EN1176 TÜV

* Dreieckturm, PH 45 cm
* Scheibenspiel

* Bergsteigerrampe
* Rampenaufstieg
* Kletternetzaufstieg
* Metallteile aus Edel-
stahl
* 7 verz. Bodenanker
zum Einbetonieren

Artikelnummer

Bezeichnung

Sicherheitsmerkmale

Beschreibung

45 cm

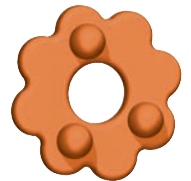
freie Fallhöhe

246 x 253 x 207 cm

Abmessungen (LxBxH)

599 x 585 cm

Sicherheitsabstände



123
AGROSET

.03 Modell BasisProgramm

Kiefer kesseldruckimprägniert

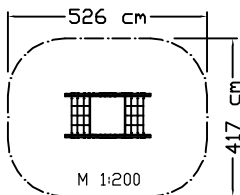
KS 3111.03

Kletterbock Biene

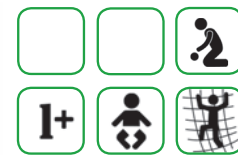
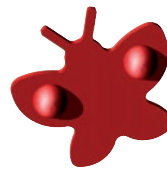
gepr. EN1176 TÜV

* Kletterbock wie
Modell KS 3111.01

* Ausführung:
Alle Holzbauteile aus
Kieferholz kesseldruck-
imprägniert



tt Kletterbock Biene KS 3111.01



Modell
HighQuality

Lärche lasiert

Biene

KS 3111.01

Kletterbock Biene

gepr. EN1176 TÜV

* Kletterbock, PH 60 cm
* 2 Kletternetzaufstiege
* Seitenwände m. Motiv
und Durchgang
* Metallteile aus Edel-
stahl
* 4 verz. Bodenanker
zum Einbetonieren

Artikelnummer

Bezeichnung

Sicherheitsmerkmale

Beschreibung

60 cm

freie Fallhöhe

226 x 117 x 95 cm

Abmessungen (LxBxH)

526 x 417 cm

Sicherheitsabstände

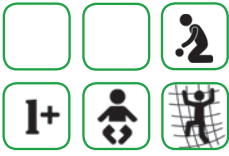
Kiddy-Play TURMANLAGEN

**123
AGROSET**

Modell
HighQuality

Lärche lasiert

Maulwurf



Artikelnummer **KS 1329.01**

Bezeichnung **Dreieckturm Maulwurf**

Sicherheitsmerkmale **gepr. EN1176 TÜV**

Beschreibung

- * Dreieckturm m. Dach, PH 45 cm
- * Dreiecktürme, PH 45/55 cm
- * Kugelschubspiel
- * Bergsteigerrampe
- * Rampenaufstieg
- * Treppenaufgang
- * Kriechrohr, 100 cm
- * 3 Seitenwände
- * Metallteile aus Edelstahl
- * 15 verz. Bodenanker zum Einbetonieren

freie Fallhöhe **55 cm**

Abmessungen (LxBxH) **244 x 530 x 201 cm**

Sicherheitsabstände **874 x 544 cm**



†† Dreieckturm Maulwurf KS 1329.01 ⇨



Modell
BasisProgramm

Kiefer kesseldruckimprägniert

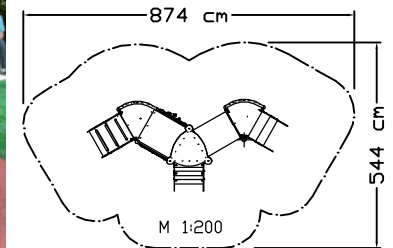
Artikelnummer **KS 1329.03**

Bezeichnung **Dreieckturm Maulwurf**

Sicherheitsmerkmale **gepr. EN1176 TÜV**

Beschreibung

- * Dreieckturm wie Modell KS 1329.01
- * Ausführung: Alle Holzbauteile aus Kieferholz kesseldruckimprägniert, Dach aus Kunststoffplatten

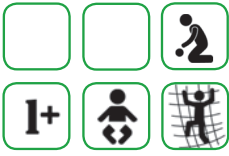


**123
AGROSET**

Modell
HighQuality

Lärche lasiert

Igel



Artikelnummer **KS 1381.01**

Bezeichnung **Dreieckturm Igel**

Sicherheitsmerkmale **gepr. EN1176 TÜV**

Beschreibung

- * 2 Dreiecktürme m. Dach, PH 45 cm
- * Kugelschubspiel
- * Rampenaufstieg
- * Treppenaufgang
- * Kriechrohr, 100 cm
- * Seitenwand
- * Metallteile aus Edelstahl
- * 6 verz. Bodenanker zum Einbetonieren

freie Fallhöhe **45 cm**

Abmessungen (LxBxH) **358 x 214 x 201 cm**

Sicherheitsabstände **592 x 547 cm**



†† Dreieckturm Igel KS 1381.01



Modell
BasisProgramm

Kiefer kesseldruckimprägniert

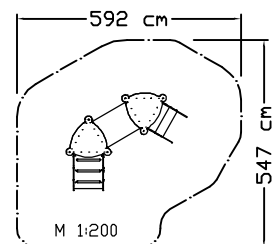
Artikelnummer **KS 1381.03**

Bezeichnung **Dreieckturm Igel**

Sicherheitsmerkmale **gepr. EN1176 TÜV**

Beschreibung

- * Dreieckturm wie Modell KS 1381.01
- * Ausführung: Alle Holzbauteile aus Kieferholz kesseldruckimprägniert, Dächer aus Kunststoffplatten



Kiddy-Play TURMANLAGEN

123
AGROSET

.03 Modell BasisProgramm

Kiefer kesseldruckimprägniert

KS 1103.03

Turm Maja

gepr. EN1176 TÜV

* Rutschenturm wie
Modell KS 1103.01

* Ausführung:
Alle Holzbauteile aus
Kieferholz kesseldruck-
imprägniert



tt Turm Maja KS 1103.01



Modell
HighQuality

Lärche lasiert

Maja

KS 1103.01

Turm Maja

gepr. EN1176 TÜV

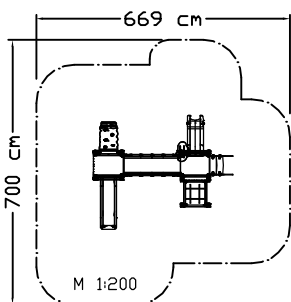
- * Rutschenturm, PH 95 cm
- * Rutschenturm, PH 60 cm
- * Netzbrücke 150 cm
- * Stiegenaufgang
- * Kletterwand mit Griffe
- * angebauter Spieltisch
- * 2 Seitenwände
- * Haltegriffe und Sicherheitsstangen verz./pulverbeschichtet
- * 10 verz. Bodenanker zum Einbetonieren

Artikelnummer

Bezeichnung

Sicherheitsmerkmale

Beschreibung



PRODUKTINFO

Die Modulgrößen bei Maja und Flip sind 70 x 70 cm

95 cm

369 x 300 x 226 cm

700 x 669cm

freie Fallhöhe

Abmessungen (LxBxH)

Sicherheitsabstände

Zubehör Maja

Rutsche **KS 2162.00 (60)**

Rutsche **KS 2163.00 (95)**

Rutschen für PH 60/90 cm, weitere Rutschen ab Seite 1.501

123
AGROSET

.03 Modell BasisProgramm

Kiefer kesseldruckimprägniert

KS 1102.03

Turm Flip

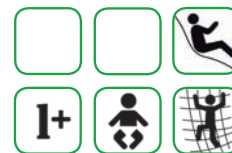
gepr. EN1176 TÜV

* Rutschenturm wie
Modell KS 1102.01

* Ausführung:
Alle Holzbauteile aus
Kieferholz kesseldruck-
imprägniert



tt Turm Flip KS 1102.01



Modell
HighQuality

Lärche lasiert

Flip

KS 1102.01

Turm Flip

gepr. EN1176 TÜV

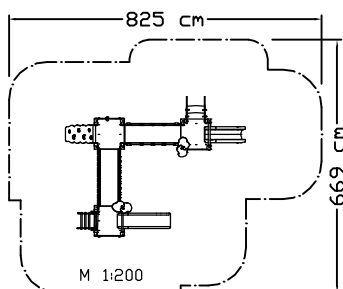
- * Rutschenturm, PH 95 cm
- * Rutschenturm, PH 60 cm
- * Turm, PH 95 cm
- * Holzbrücke 150 cm
- * Netzbrücke 150 cm
- * Stiegenaufgang
- * 2 Kletterwände mit Griffe
- * Netzleiter
- * 2 Spielhauseinbau
- * 3 Seitenwände
- * Haltegriffe und Sicherheitsstangen verz./pulverbeschichtet
- * 14 verz. Bodenanker zum Einbetonieren

Artikelnummer

Bezeichnung

Sicherheitsmerkmale

Beschreibung



Zubehör Flip 95 cm

Rutsche **KS 2162.00 (60)** 474 x 369 x 226 cm

Rutsche **KS 2163.00 (95)** 825 x 669 cm

Rutschen für PH 60/90 cm, weitere Rutschen ab Seite 1.501

freie Fallhöhe

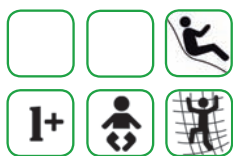
Abmessungen (LxBxH)

Sicherheitsabstände

Kiddy-Play SPIELGERÄTE

Bürs

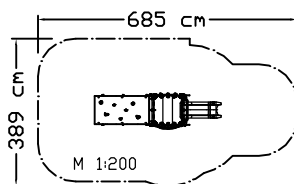
Artikelnummer	KS 1407.00
Bezeichnung	Spielhaus Bürs
Sicherheitsmerkmale	gepr. EN1176 TÜV
Beschreibung	<ul style="list-style-type: none"> * Spielhaus mit Rutsche, PH 62 cm * Seitenwände mit Apfelbaum-Motiv inkl. Kugelschubspiel * Kletterwandaufstieg inkl. Rutsche PH 60 cm * Haltegriffe und Sicherheitsstangen verz./pulverbeschichtet * 7 verz. Bodenanker zum Einbetonieren
freie Fallhöhe	62 cm
Abmessungen (LxBxH)	334 x 93 x 196 cm
Sicherheitsabstände	685 x 389 cm



tt Spielhaus Bürs KS 1407.00

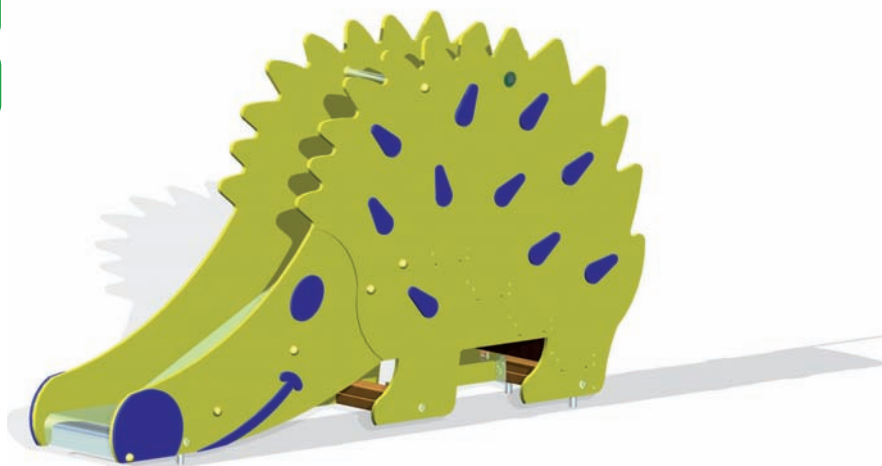
PRODUKTINFO

i Kunterbunte Kinderträume werden durch unsere Spielhäuser und Bockrutschen verwirklicht. Niedrige Podesthöhen, Spielalter ab 1 Jahr. Weitere Produkte siehe ab Seite 1.510

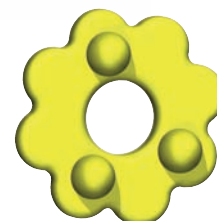
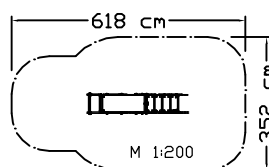


Igel

Artikelnummer	KS 2768.00
Bezeichnung	Bockrutsche Igel
Sicherheitsmerkmale	gepr. EN1176 TÜV
Beschreibung	<ul style="list-style-type: none"> * Bockrutsche, PH 70 cm * Igel-Motiv aus Kunststoffplatten * Nirosta Rutschfläche * Treppenaufgang * 6 verz. Bodenanker zum Einbetonieren
freie Fallhöhe	70 cm
Abmessungen (LxBxH)	266 x 50 x 154 cm
Sicherheitsabstände	618 x 352 cm



tt Bockrutsche Igel KS 2768



Kiddy-Play SPIELGERÄTE



tt Kriechrohr Froschkönig KS 4412.00



Froschkönig

KS 4412.00

Artikelnummer

Kriechrohr Froschkönig

Bezeichnung

gepr. EN1176 TÜV

Sicherheitsmerkmale

* Kriechrohr, L: 50 cm
* Seitenwände Frosch-
motiv mit Kugelschub-
spiel aus Kunststoff-
platten

Beschreibung

* 4 verz. Bodenanker
zum Einbetonieren

74 cm

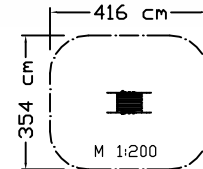
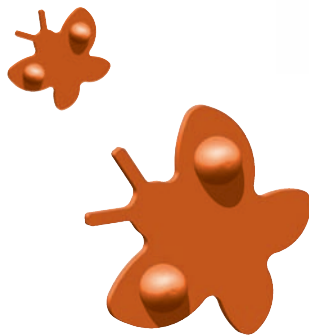
freie Fallhöhe

116 x 54 x 138 cm

Abmessungen (LxBxH)

354 x 416 cm

Sicherheitsabstände



tt Kriechrohr Dackel KS 4413.00



Dackel

KS 4413.00

Artikelnummer

Kriechrohr Dackel

Bezeichnung

gepr. EN1176 TÜV

Sicherheitsmerkmale

* Kriechrohr L: 50 cm
* Seitenwände Dackel-
motiv aus Kunststoff-
platten

Beschreibung

* 4 verz. Bodenanker
zum Einbetonieren

74 cm

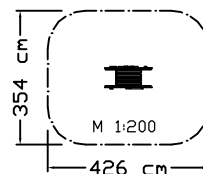
freie Fallhöhe

126 x 58 x 145 cm

Abmessungen (LxBxH)

354 x 426 cm

Sicherheitsabstände



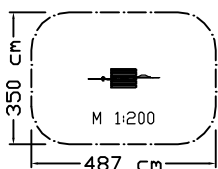
Kiddy-Play SPIELGERÄTE

Busch

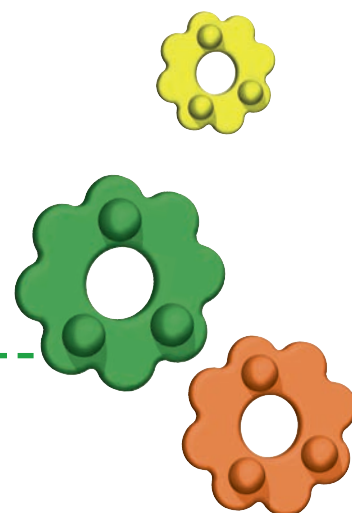
Artikelnummer	KS 4411.00
Bezeichnung	Kriechrohr Busch
Sicherheitsmerkmale	gepr. EN1176 TÜV

Beschreibung	<ul style="list-style-type: none"> * Kriechrohr L: 50 cm * Seitenwände Buschmotiv mit Kugelschubspiel aus Kunststoffplatten * 4 verz. Bodenanker zum Einbetonieren
--------------	---

freie Fallhöhe	74 cm
Abmessungen (LxBxH)	187 x 50 x 100 cm
Sicherheitsabstände	350 x 487cm



†† Kriechrohr Busch KS 4411.00

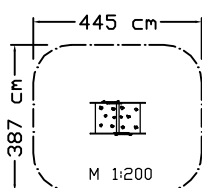


Apfel

Artikelnummer	KS 3112.00
Bezeichnung	Klettergerät Apfel
Sicherheitsmerkmale	gepr. EN1176 TÜV

Beschreibung	<ul style="list-style-type: none"> * 2 Kletterwandaufstiege mit Griffe, PH 61 cm * Seitenwände Apfelmotiv aus Kunststoffplatten * 4 verz. Bodenanker zum Einbetonieren
--------------	---

freie Fallhöhe	61 cm
Abmessungen (LxBxH)	145 x 88 x 109 cm
Sicherheitsabstände	445 x 387 cm



†† Klettergerät Apfel KS 3112.00



Sechseck-Play TURMANLAGEN



Sechseck-Play

Sechseck-Play macht jeden Spielplatz zum Highlight. Sechseitiges Spielvergnügen mit Rutschen, Feuerwehrtange, Wackelsteg, Netzleiteraufstieg, Hangelbalken, Kletterwand, Schaukelanbauten.

Mit AGROPAC® Sechseck-Play-Turmkombinationen finden viele Kinder auf einer Spielanlage Platz und ihre Herausforderung.



Sechseck-Play TURMANLAGEN

**123
AGROSET**

Modell
HighQuality

Lärche lasiert

Landeck

Artikelnummer	KS 1309.01
Bezeichnung	Sechseckturm Landeck
Sicherheitsmerkmale	gepr. EN1176 TÜV
Beschreibung	<ul style="list-style-type: none"> * Sechseckturm mit 2 Halbpodesten, PH 195/95 cm * Rutschausstieg PH 95 cm * Kletternetz * Kletterwand m. Griffe * 5 Seitenwände * Haltegriffe und Sicherheitsstangen verz./pulverbeschichtet * 8 verz. Bodenanker zum Einbetonieren

freie Fallhöhe	195 cm
Abmessungen (LxBxH)	369 x 418 x 282 cm
Sicherheitsabstände	767 x 695 cm
Zubehör Landeck	
Rutsche KS 2765.00	
Rutsche für PH 95 cm, weitere Rutschen ab Seite 1.501	



tt Sechseckturm Landeck Abbildung in Modell.02, Lärche natur KS 1309.02

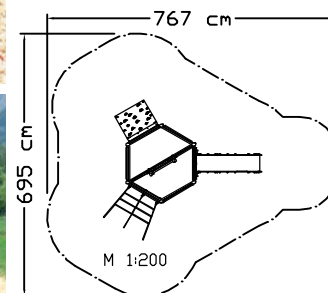


Modell
BasisProgramm

Kiefer kesseldruckimprägniert

KS 1309.03
Turm Landeck
gepr. EN1176 TÜV

* Sechseckturm wie Modell KS 1309.01
* Ausführung: Alle Holzbauteile aus Kieferholz kesseldruckimprägniert



**123
AGROSET**

Modell
HighQuality

Lärche lasiert

Hl. Kreuz

Artikelnummer	KS 1355.01
Bezeichnung	Sechseckturm Hl. Kreuz
Sicherheitsmerkmale	gepr. EN1176 TÜV
Beschreibung	<ul style="list-style-type: none"> * Sechseckturm mit 2 Halbpodesten, PH 195/95 cm * Rutschausstieg PH 195 cm * 2 Kletternetze * 2 integr. Leitern * Bergsteigerrampe * Kletterwand m. Griffe * Feuerwehrrampe * 3 Seitenwände * Haltegriffe und Sicherheitsstangen verz./pulverbeschichtet * 10 verz. Bodenanker zum Einbetonieren

freie Fallhöhe	300 cm
Abmessungen (LxBxH)	576 x 262 x 307 cm
Sicherheitsabstände	985 x 699 cm
Zubehör Hl. Kreuz	
Rutsche KS 2371.00	
Rutsche m. Wellen für PH 195 cm, weitere Rutschen ab Seite 1.501	



tt Sechseckturm Hl. Kreuz KS 1355.01

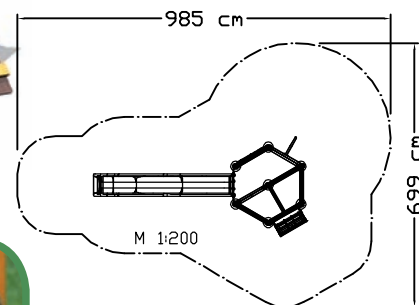


Modell
BasisProgramm

Kiefer kesseldruckimprägniert

KS 1355.03
Sechseckturm Hl. Kreuz
gepr. EN1176 TÜV

* Sechseckturm wie Modell KS 1355.01
* Ausführung: Alle Holzbauteile aus Kieferholz kesseldruckimprägniert



Sechseck-Play TURMANLAGEN

123
AGROSET

.03 Modell BasisProgramm

Kiefer kesseldruckimprägniert

KS 1244.03

Sechseckturm Bergl

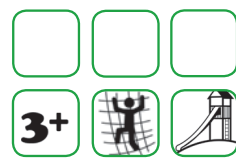
gepr. EN1176 TÜV

* Sechseckturm wie
Modell KS1244.01

* Ausführung:
Alle Holzbauteile aus
Kieferholz kesseldruck-
imprägniert



†† Sechseckturm Bergl für Hügel, Abbildung in Modell.02,
Lärche natur KS 1244.02



Modell
HighQuality

Lärche lasiert

Bergl

KS 1244.01

Sechseckturm Bergl

gepr. EN1176 TÜV

* Sechseckturm mit
Dach, PH 200/20 cm
* Holzsteg m. Handlauf
* Feuerwehrrampe
* Bergsteigerrampe
* Sitzbankeinbau 5-seitig
* 3 Seitenwände
* Haltegriffe und Sicher-
heitsstangen verz./
pulverbeschichtet
* 12 verz. Bodenanker
zum Einbetonieren

Artikelnummer

Bezeichnung

Sicherheitsmerkmale

Beschreibung

160 cm

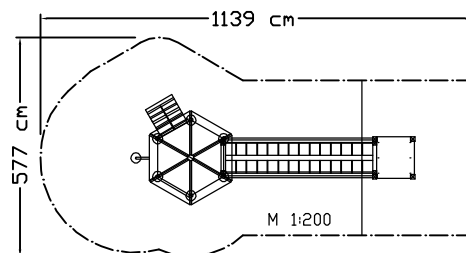
freie Fallhöhe

737 x 282 x 448 cm

Abmessungen (LxBxH)

1139 x 577 cm

Sicherheitsabstände



123
AGROSET

.03 Modell BasisProgramm

Kiefer kesseldruckimprägniert

KS 1377.03

Sechseckturm Landl

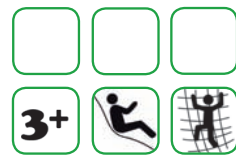
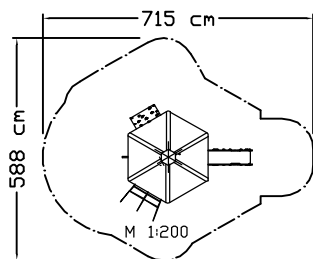
gepr. EN1176 TÜV

* Sechseckturm wie
Modell KS 1377.01

* Ausführung:
Alle Holzbauteile aus
Kieferholz kesseldruck-
imprägniert



†† Sechseckturm Landl KS 1377.01



Modell
HighQuality

Lärche lasiert

Landl

KS 1377.01

Sechseckturm Landl

gepr. EN1176 TÜV

* Sechseckturm mit
Dach und 2 Halbpo-
desten, PH 195/95 cm
* Rutschenausstieg
PH 95 cm
* Kletternetz
* Kletterwand m. Griffe
* Feuerwehrrampe
* 5 Seitenwände
* Haltegriffe und Sicher-
heitsstangen verz./
pulverbeschichtet
* 8 verz. Bodenanker
zum Einbetonieren

Artikelnummer

Bezeichnung

Sicherheitsmerkmale

Beschreibung

300 cm

freie Fallhöhe

308 x 346 x 464 cm

Abmessungen (LxBxH)

588 x 715 cm

Sicherheitsabstände

Zubehör Landl

Rutsche **KS 2765.00**

Rutsche für PH 95 cm,
weitere Rutschen ab
Seite 1.501



Sechseck-Play TURMANLAGEN

123
AGROSET

Modell
HighQuality

Lärche lasiert

Kalsdorf

Artikelnummer	KS 1193.01
Bezeichnung	Sechseckturm Kalsdorf
Sicherheitsmerkmale	gepr. EN1176 TÜV
Beschreibung	



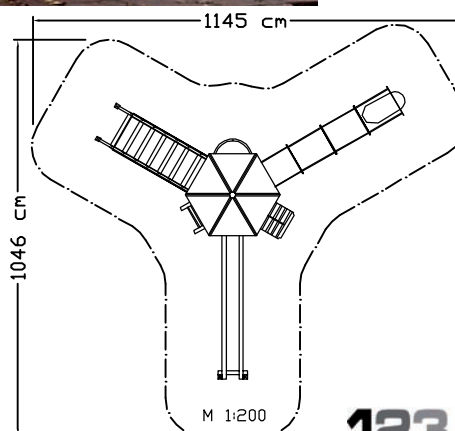
- * Sechseckturm mit Dach, PH 95/195 cm
- * Rutschausstieg, PH 195 cm
- * Wackelsteg m. Handlauf, 300 cm
- * Feuerwehrrampe
- * Bergsteigerrampe
- * Hangelbalken, 400 cm
- * 2 Leitern
- * Haltegriffe und Sicherheitsstangen verz./pulverbeschichtet
- * 14 verz. Bodenanker zum Einbetonieren

freie Fallhöhe	300 cm
Abmessungen (LxBxH)	812 x 774 x 464 cm
Sicherheitsabstände	1046 x 1145 cm

Zubehör Kalsdorf	
Röhrenrut. KS 2440.00	
Röhrenrutschenset für PH 195 cm, weitere Rutschen ab Seite 1.501	



tt Sechseckturm Kalsdorf KS 1193.01



Modell
BasisProgramm

Kiefer kesseldruckimprägniert

KS 1193.03
Sechseckturm Kalsdorf
gepr. EN1176 TÜV

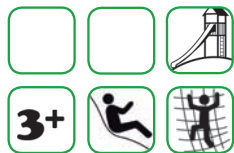
- * Sechseckturm wie Modell KS 1193.01
- * Ausführung: Alle Holzbauteile aus Kieferholz kesseldruckimprägniert

Modell
HighQuality

Lärche lasiert

Radfeld

Artikelnummer	KS 1308.01
Bezeichnung	Sechseckturm Radfeld
Sicherheitsmerkmale	gepr. EN1176 TÜV
Beschreibung	



- * Sechseckturm mit Dach, PH 145 cm
- * Rutschausstieg PH 145 cm
- * Wackelsteg m. Handlauf, 300 cm
- * Bergsteigerrampe
- * Leiter
- * Netzleiter
- * Feuerwehrrampe
- * Haltegriffe und Sicherheitsstangen verz./pulverbeschichtet
- * 14 verz. Bodenanker zum Einbetonieren

freie Fallhöhe	300 cm
Abmessungen (LxBxH)	581 x 461 x 402 cm
Sicherheitsabstände	939 x 820 cm

Zubehör Radfeld	
Rutsche KS 2240.00	
Rutsche m. Welle für PH 145 cm, weitere Rutschen ab Seite 1.501	



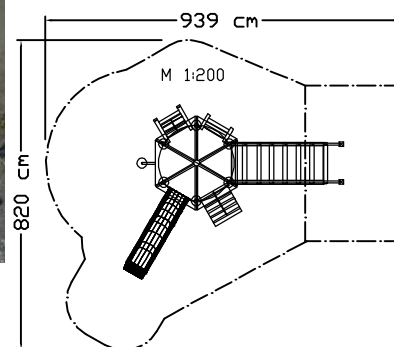
tt Sechseckturm Radfeld für Hügel KS 1308.01

Modell
BasisProgramm

Kiefer kesseldruckimprägniert

KS 1308.03
Sechseckturm Radfeld
gepr. EN1176 TÜV

- * Sechseckturm wie Modell KS 1308.01
- * Ausführung: Alle Holzbauteile aus Kieferholz kesseldruckimprägniert



Sechseck-Play TURMANLAGEN

123
AGROSET

.03 Modell BasisProgramm

Kiefer kesseldruckimprägniert

KS 1282.03

Sechseckturm Villach

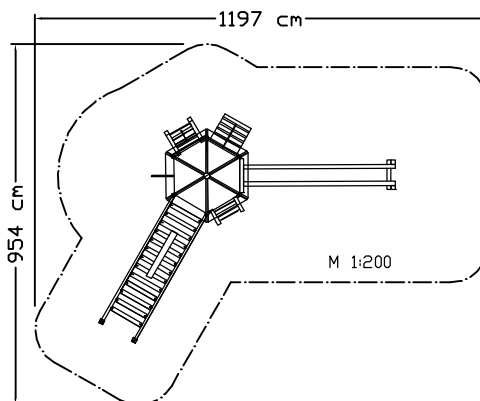
gepr. EN1176 TÜV

* Sechseckturm wie
Modell KS 1282.01

* Ausführung:
Alle Holzbauteile aus
Kieferholz kesseldruck-
imprägniert



†† Sechseckturm Villach, Abbildung in Modell.03,
Kieferholz kesseldruckimprägniert KS 1282.03



3+



Modell
HighQuality

Lärche lasiert

Villach

KS 1282.01

Sechseckturm Villach

gepr. EN1176 TÜV

- * Sechseckturm mit
Dach, PH 145 cm
- * Wackelsteg m. Hand-
lauf, 400 cm
- * Feuerwehrtange
- * Bergsteigerrampe
- * Netzleiter
- * Leiter
- * Hangelbalken mit Lei-
teraufstieg, 400 cm
- * 18 verz. Bodenanker
zum Einbetonieren

Artikelnummer

Bezeichnung

Sicherheitsmerkmale

Beschreibung

294 cm

freie Fallhöhe

893 x 370 x 391 cm

Abmessungen (LxBxH)

1197 x 954 cm

Sicherheitsabstände

123
AGROSET

.03 Modell BasisProgramm

Kiefer kesseldruckimprägniert

KS 1335.03

Sechseckturm Wels

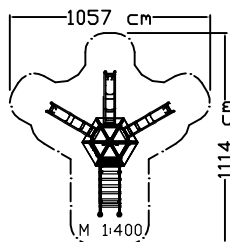
gepr. EN1176 TÜV

* Sechseckturm wie
Modell KS 1335.01

* Ausführung:
Alle Holzbauteile aus
Kieferholz kesseldruck-
imprägniert



†† Sechseckturm Wels mit 3 Rutschen KS 1335.01



3+



Modell
HighQuality

Lärche lasiert

Wels

KS 1335.01

Sechseckturm Wels

gepr. EN1176 TÜV

- * Sechseckturm mit
Dach und 2 Halbpo-
desten, PH 145/95 cm
- * 3 Rutschenausstiege
PH 145 cm
- * integr. Leiter
- * Kletterwand m. Griffe
- * Wackelsteg m. Hand-
lauf, 300 cm
- * 2 Seitenwände
- * Haltegriffe und Sicher-
heitsstangen verz./
pulverbeschichtet
- * 10 verz. Bodenanker
zum Einbetonieren

Artikelnummer

Bezeichnung

Sicherheitsmerkmale

Beschreibung

145 cm

freie Fallhöhe

680 x 764 x 490 cm

Abmessungen (LxBxH)

1057 x 1114 cm

Sicherheitsabstände

Zubehör Wels

Rutsche **KS 2240.00**

Rutschen m. Welle für
PH 145 cm, weitere Rut-
schen ab Seite 1.501



Sechseck-Play TURMANLAGEN

123
AGROSET

Modell
HighQuality

Lärche lasiert

Aspern

Artikelnummer	KS 1385.01
Bezeichnung	Sechseckturm Aspern
Sicherheitsmerkmale	gepr. EN1176 TÜV

- Beschreibung
- * Sechseckturm, PH 195 cm
 - * Sechseckturm, PH 145 cm
 - * Rutschenausstieg PH 145 cm
 - * Feuerwehrrampe
 - * Netzbrücke m. Handlauf, 300 cm
 - * Bergsteigerrampe
 - * Kletterwand m. Griffe
 - * 6 Seitenwände
 - * 14 verz. Bodenanker zum Einbetonieren

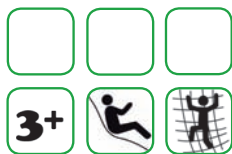
freie Fallhöhe	236 cm
Abmessungen (LxBxH)	978 x 297 x 327 cm
Sicherheitsabstände	1387 x 694 cm

Zubehör Aspern

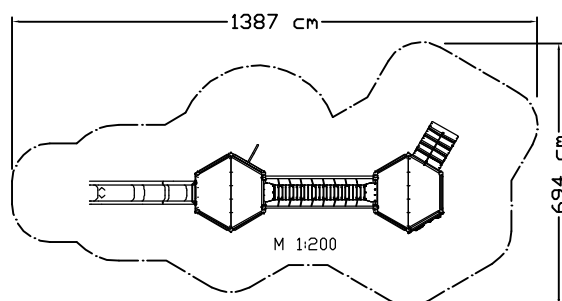
Rutsche **KS 2240.00**

Rutsche m. Welle für PH 145 cm, weitere Rutschen ab Seite 1.501

.01



†† Sechseckturm Aspern, Abbildung in Modell.03, Kieferholz kesseldruckimprägniert KS 1385.03



Modell
BasisProgramm

Kiefer kesseldruckimprägniert

KS 1385.03
Sechseckturm Aspern
gepr. EN1176 TÜV

- * Sechseckturm wie Modell KS 1385.01
- * Ausführung:
Alle Holzbauteile aus Kieferholz kesseldruckimprägniert

.03

Modell
HighQuality

Lärche lasiert

Bergheim

Artikelnummer	KS 1242.01
Bezeichnung	Sechseckturm Bergheim
Sicherheitsmerkmale	gepr. EN1176 TÜV

- Beschreibung
- * Sechseckturm, PH 20/200 cm
 - * Rutschenausstieg PH 200 cm
 - * Leiter
 - * Schaukelanbau mit Vogelneuschaukel
 - * Schaukelanbau mit 2 Schaukelsitze
 - * 4 Seitenwände
 - * 16 verz. Bodenanker zum Einbetonieren

freie Fallhöhe	295 cm
Abmessungen (LxBxH)	1133 x 636 x 443 cm
Sicherheitsabstände	1192 x 1074 cm

Zubehör Bergheim

Rutsche **KS 2754.00**

Rutsche Edelstahl für PH 200 cm, weitere Rutschen ab Seite 1.501

.01



†† Sechseckturm Bergheim mit 2 Schaukelanbauten, Abbildung in Modell.02 Lärche natur, KS 1242.02



123
AGROSET

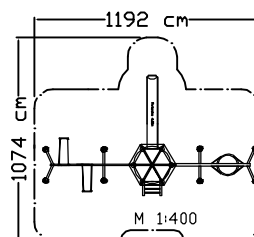
Modell
BasisProgramm

Kiefer kesseldruckimprägniert

KS 1242.03
Sechseckturm Bergheim
gepr. EN1176 TÜV

- * Sechseckturm wie Modell KS 1242.01
- * Ausführung:
Alle Holzbauteile aus Kieferholz kesseldruckimprägniert

.03



Sechseck-Play TURMANLAGEN

123
AGROSET

.03 Modell BasisProgramm

Kiefer kesseldruckimprägniert

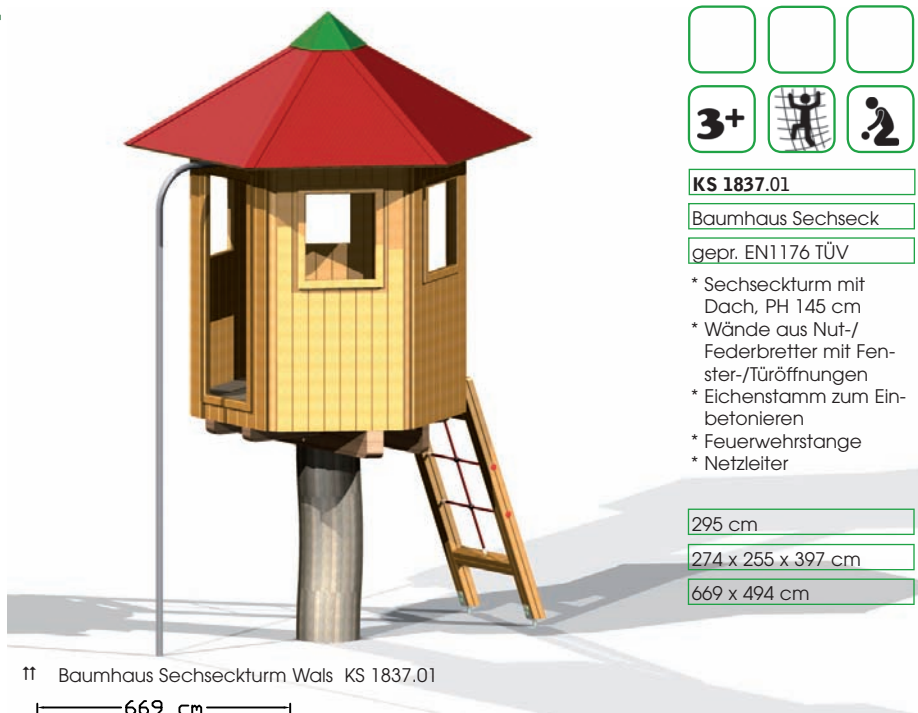
KS 1837.03

Baumhaus Sechseck

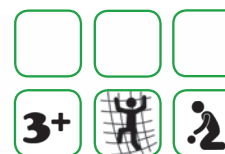
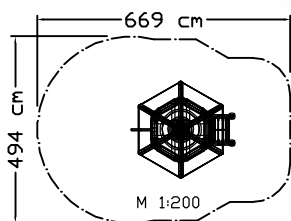
gepr. EN1176 TÜV

* Baumhaus wie Modell
KS 1837.01

* Ausführung:
Alle Holzbauteile aus
Kieferholz kesseldruck-
imprägniert



†† Baumhaus Sechseckturm Wals KS 1837.01



Modell
HighQuality

Lärche lasiert

Wals

KS 1837.01

Baumhaus Sechseck

gepr. EN1176 TÜV

* Sechseckturm mit
Dach, PH 145 cm
* Wände aus Nut-/
Federbretter mit Fen-
ster-/Türöffnungen
* Eichenstamm zum Ein-
betonieren
* Feuerwehstange
* Netzleiter

Artikelnummer

Bezeichnung

Sicherheitsmerkmale

Beschreibung

295 cm

freie Fallhöhe

274 x 255 x 397 cm

Abmessungen (LxBxH)

669 x 494 cm

Sicherheitsabstände

123
AGROSET

.03 Modell BasisProgramm

Kiefer kesseldruckimprägniert

KS 1872.03

Spielhaus Sechseck

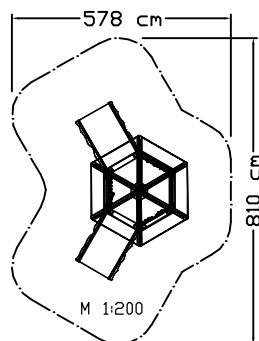
gepr. EN1176 TÜV

* Sechseckturm wie
Modell KS 1872.01

* Ausführung:
Alle Holzbauteile aus
Kieferholz kesseldruck-
imprägniert



†† Spielhaus Sechseck, rollstuhltauglich und für Kinder mit eingeschränkter Bewegungsfreiheit KS 1872.01



Modell
HighQuality

Lärche lasiert

Spielhaus

KS 1872.01

Spielhaus Sechseck

gepr. EN1176 TÜV

* Sechseckturm mit
Dach
* 4 Spielwände
* 2 Rampenzugänge
* 10 verz. Bodenanker
zum Einbetonieren

Artikelnummer

Bezeichnung

Sicherheitsmerkmale

Beschreibung

30 cm

freie Fallhöhe

469 x 314 x 293 cm

Abmessungen (LxBxH)

578 x 810 cm

Sicherheitsabstände

PRODUKTINFO

i Spielhaus Sechseck ist mit den Rampen auch für Rollstuhlfahrer und Kinder mit eingeschränkter Bewegungsfreiheit geeignet.

Sechseck-Play TURMANLAGEN



Aussee

Artikelnummer **KS 1555.00**

Bezeichnung **Burg Aussee**

Sicherheitsmerkmale **gepr. EN1176 TÜV**

Beschreibung
 * Sechseckturm mit Ritterburgverkleidung
 * Rutschenausstieg, PH 195 cm
 KS 1552.00

* Schwebebahn mit Vogelnestkorb
 KS 5183.00

* Ritterburg mit 4 Türme
 KS 1551.00

Zubehör Sechseckturm

Röhrenrut. **KS 2371.00**

Röhrenrutschenset für PH 195 cm, weitere Rutschen ab Seite 1.501



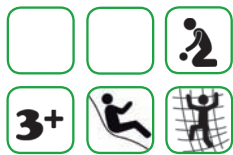
†† Burg Aussee KS 1555.00 mit Sechseckturm, Schwebebahn und Ritterburg ⇌



PRODUKTINFO

i Dieser Spielplatz wurde im Zuge der Landesausstellung "Narren & Visionäre" 2005 in Bad Aussee gestaltet

Oberpullen



Artikelnummer **KS 1297.00**

Bezeichnung **Oberpullendorf**

Sicherheitsmerkmale **gepr. EN1176 TÜV**

Beschreibung
 * Spiellandschaft mit Sechseckturm, Spielhausanbau und Veranda
 * Podesthöhe 195 cm
 * Stiegenaufgang
 * 2 Rutschen, PH 195 cm
 * viele Spielaktivitäten:
 Klang-, Rechen-, Kugelschubspiel
 Reifenaufstieg
 Motivwand
 Maltafel
 Sitze
 * verz. Bodenanker zum Einbetonieren



†† Sechseckturm ⇌ Oberpullendorf KS 1297.00



freie Fallhöhe **195 cm**

Abmessungen (LxBxH) **420 x 660 x 530 cm**

Sicherheitsabstände **820 x 860 cm**

Zubehör Oberpullendorf

Röhrenrut. **KS 2371.00**

Rutsche **KS 2371.00**

Rutschen für PH 195 cm, weitere Rutschen ab Seite 1.501



Adventure-Play TURMANLAGEN



Adventure-Play-Turmanlagen sind einzigartige Abenteuerspielplätze, abgestimmt auf Ihre Anforderungen. Themen wie der "Wilde Westen", "Villa Kunterbunt" oder der längste Röhrenrutschenturm werden hier umgesetzt. Planen Sie mit uns gemeinsam ein Projekt nach Ihren Vorstellungen.



Adventure-Play TURMANLAGEN

**123
AGROSET**

Modell
HighQuality

Lärche lasiert

Aladin

Artikelnummer	KS 1501.01
Bezeichnung	Aladin 4 Türme
Sicherheitsmerkmale	gepr. EN1176 TÜV

Beschreibung	<ul style="list-style-type: none"> * 2 Rutschentürme m. Dach, PH 114/145 cm * 2 Türme m. Dach, PH 54/114/145 cm * Eingang mit Rundbogendach * 2 Leitern * Wackelsteg m. Handlauf, 200 cm * 2 Hängebrücken m. Handlauf, 130/200 cm * Netztunnel, 200 cm * Kletterwand m. Griffe * Rundbogenbalkon * Seitenwände mit Motivfräsungen * Spielhauseinbau * Haltegriffe und Sicherheitsstangen verz./pulverbeschichtet * 22 verz. Bodenanker zum Einbetonieren
--------------	---

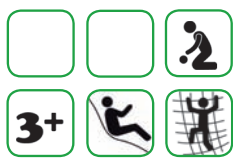
Zubehör Aladin

Rutsche **KS 2240.00**

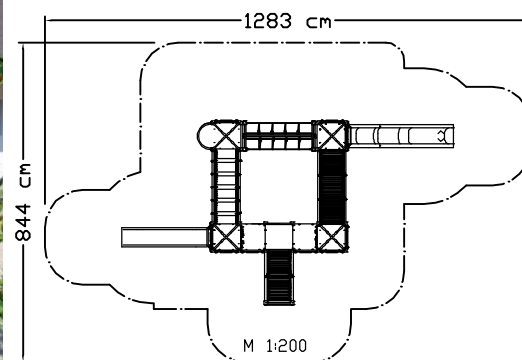
Rutsche **KS 2290.00**

Rutschen für PH 114/145 cm, weitere Rutschen ab Seite 1.501

freie Fallhöhe	145 cm
Abmessungen (LxBxH)	880 x 487 x 382 cm
Sicherheitsabstände	1283 x 844 cm



tt Aladin KS 1501.01



Modell
BasisProgramm

Kiefer kesseldruckimprägniert

KS 1501.03
Aladin 4 Türme
gepr. EN1176 TÜV

* Rutschenturm wie Modell KS 1501.01
* Ausführung: Alle Holzbauteile aus Kieferholz kesseldruckimprägniert

Modell
HighQuality

Lärche lasiert

Aladin

Artikelnummer	KS 1503.01
Bezeichnung	Aladin 3 Türme
Sicherheitsmerkmale	gepr. EN1176 TÜV

Beschreibung	<ul style="list-style-type: none"> * 2 Rutschentürme mit Dächer, PH 145/95 cm * Turm m. Dach, PH 145 cm * integr. Leiter * Treppenaufgang * Kletterwand m. Griffe * Wackelsteg m. Handlauf, 200 cm * Netztunnel, 200 cm * Rundbogenbalkon * Seitenwände mit Motivfräsungen * Spielhauseinbau * Haltegriffe und Sicherheitsstangen verz./pulverbeschichtet * 14 verz. Bodenanker zum Einbetonieren
--------------	---

Zubehör Aladin

Rutsche **KS 2240.00**

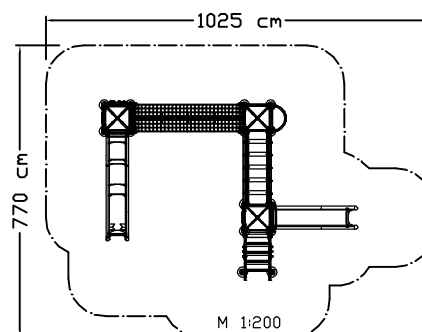
Rutsche **KS 2280.00**

Rutschen für PH 95/145 cm, weitere Rutschen ab Seite 1.501

freie Fallhöhe	145 cm
Abmessungen (LxBxH)	675 x 470 x 382 cm
Sicherheitsabstände	1025 x 770 cm



tt Aladin KS 1503.01



Modell
BasisProgramm

Kiefer kesseldruckimprägniert

KS 1503.03
Aladin 3 Türme
gepr. EN1176 TÜV

* Rutschenturm wie Modell KS 1503.01
* Ausführung: Alle Holzbauteile aus Kieferholz kesseldruckimprägniert

PRODUKTINFO

Die Modulgrößen bei Aladin sind 70 x 70 cm

Adventure-Play TURMANLAGEN



†† Turm Bairisch Kölldorf mit Röhrenrutsche KS 1333.00 ⇨



Bairisch

KS 1333.00

Artikelnummer

Turm Bairisch Kölldorf

Bezeichnung

gepr. EN1176 TÜV

Sicherheitsmerkmale

- * Spielturm mit Dach, 350x350x770 cm
- * Rutschenausstieg PH 650 cm
- * 3 Etagen, erreichbar über Stiege oder Kletterkamin
- * Fenster mit Plexiglas
- * Brücke, 900 cm
- * Haltegriffe und Sicherheitsstangen verz./pulverbeschichtet
- * verz. Bodenanker zum Einbetonieren
- * Zubehör Röhrenrutsche KS 2464.00

Beschreibung



123
AGROSET

.03 BasisProgramm

Modell

Kiefer kesseldruckimprägniert

KS 1346.03

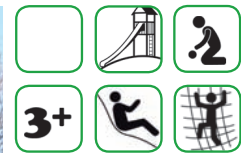
Turm Wies

gepr. EN1176 TÜV

- * Rutschenturm wie Modell KS 1346.01
- * Ausführung: Alle Holzbauteile aus Kieferholz kesseldruckimprägniert



†† Turm Wies mit Röhrenrutsche KS 1346.01 ⇨



Modell
HighQuality

Lärche lasiert

Wies

KS 1346.01

Artikelnummer

Turm Wies

Bezeichnung

gepr. EN1176 TÜV

Sicherheitsmerkmale

- * Spielturm mit Dach Höhe 550 cm
- * Rutschenausstieg PH 300 cm
- * Kletterwände m. Griffe
- * Seitenwände mit Motivfräsungen
- * Haltegriffe und Sicherheitsstangen verz./pulverbeschichtet
- * verz. Bodenanker
- * Zubehör Röhrenrutsche KS 2465.00

Beschreibung



Adventure-Play TURMANLAGEN



Fort

Artikelnummer	KS 1909.02
Bezeichnung	Fort Herberstein
Sicherheitsmerkmale	gepr. EN1176 TÜV
Beschreibung	<ul style="list-style-type: none"> * Holzkonstruktion aus Lärche natur und Robinienholz * 2 Türme mit Dach, PH 220 cm * Brücke * Kletterwand m. Griffe * Feuerwehrtange * Leiter * Netzleiter * 2 Fortwände * 2-flügeliges Tor (fix) * verzinkte Bodenanker zum Einbetonieren



☰ ☏ Fort Herberstein KS 1909.02 - Abbildung in Lärche natur, Modell.02

PRODUKTINFO

i Alles für eine Westernstadt - vom Lagerfeuer bis zum Saloon finden Sie im Kapitel 4 - Haus&Garten ab Seite 4.57



Villa

Artikelnummer	KS 1879.00
Bezeichnung	Villa Kunterbunt
Sicherheitsmerkmale	gepr. EN1176 TÜV
Beschreibung	<ul style="list-style-type: none"> * Villa Kunterbunt mit Hauptturm 12 m Höhe * geplant von Thomas Brezina - Kinderbuchautor * realisiert für ein Kinderhotel



☰ ☏ Villa Kunterbunt KS 1879.00